

The background of the entire image is a grayscale, close-up photograph of a motorcycle's cooling fan. The fan has a circular center with a mesh pattern and several curved blades extending outwards. Overlaid on this background is the Indian Motorcycle logo in a dark red color. The logo consists of the word "Indian" in a large, elegant script font, with a registered trademark symbol (®) to its upper right. Below "Indian" is the word "MOTORCYCLE" in a bold, uppercase, sans-serif font. At the bottom of the logo is a small red banner with the year "1901" in white. The overall composition is centered and balanced.

*Indian*®

MOTORCYCLE

◊ MANUEL D'UTILISATION ◊

2019

1901



## **AVERTISSEMENT**

Veillez lire, comprendre et suivre toutes les directives et les consignes de sécurité dans le présent manuel et sur les étiquettes sur le produit.

Le non-respect des consignes de sécurité peut entraîner des blessures graves ou la mort.



## **AVERTISSEMENT**

L'utilisation, la réparation et l'entretien d'un véhicule à passager ou d'un véhicule hors route peuvent vous exposer à des produits chimiques incluant des gaz d'échappement, du monoxyde de carbone, des phtalates et du plomb qui sont reconnus par l'état de la Californie comme étant susceptibles de causer le cancer ou des malformations à la naissance ou de nuire au système reproducteur. Pour minimiser l'exposition, évitez de respirer des gaz d'échappement, ne faites pas tourner le moteur au ralenti, sauf si nécessaire, effectuez l'entretien de votre véhicule dans un endroit bien aéré et portez des gants ou lavez vos mains fréquemment pendant l'entretien de votre véhicule.

Pour en savoir plus, allez à [www.P65Warnings.ca.gov/passenger-vehicle](http://www.P65Warnings.ca.gov/passenger-vehicle).



## **Manuel d'utilisation 2019**

Chief Dark Horse®  
Chief® Vintage  
Indian Springfield® Dark Horse®  
Indian Springfield®  
Chieftain® Classic  
Chieftain®

Chieftain® Dark Horse®  
Chieftain® Limited  
Roadmaster®  
Roadmaster® Limited

Droit d'auteur 2018 Indian Motorcycle International, LLC

Tous les renseignements contenus dans ce document proviennent des plus récentes données disponibles sur les produits au moment de sa publication. Les améliorations ou autres changements apportés au produit peuvent se traduire par des différences entre le présent manuel et la motocyclette. Les représentations et/ou procédures contenues dans cette publication n'ont qu'une valeur indicative.

Nous ne pouvons accepter aucune responsabilité en cas d'omission ou d'inexactitude. Indian Motorcycle Company se réserve le droit d'effectuer des changements à tout moment, sans notification, et sans encourir l'obligation d'effectuer ces mêmes changements ou des changements similaires sur les motocyclettes préalablement fabriquées. Toute réimpression ou reprise des représentations ou procédures contenues dans le présent document, en entier ou en partie, est expressément interdite.

INDIAN®, INDIAN MOTORCYCLE®, INDIAN CHIEF®, CHIEF®, CHIEF DARK HORSE®, INDIAN SPRINGFIELD®, INDIAN SPRINGFIELD® DARK HORSE®, CHIEFTAIN DARK HORSE®, CHIEFTAIN®, CHIEF ROADMASTER® et ROADMASTER® sont des marques de commerce d'Indian Motorcycle Company.

iPhone®, iPod®, iPod nano® et iPod touch® sont des marques de commerce de Apple Inc., déposées aux États-Unis et dans d'autres pays.

La marque et les logos Bluetooth® sont des marques déposées appartenant à Bluetooth SIG, Inc. et sont utilisées sous licence par INDIAN MOTORCYCLE. Toutes les autres marques de commerce et noms commerciaux appartiennent à leurs propriétaires respectifs.

Garmin® et zumo® sont des marques déposées de Garmin Ltd. ou de ses filiales.

JCASE® est une marque déposée de Littelfuse, Inc.

9929710-fr\_ca

Félicitations pour votre achat d'une nouvelle motocyclette INDIAN. Vous venez de rejoindre une famille élite de motocyclistes qui possèdent un joyau célèbre de l'histoire américaine : une motocyclette INDIAN.

Votre nouvelle motocyclette est le résultat d'un véritable dévouement et de savoir-faire de la part de nos équipes d'ingénierie, de conception et d'assemblage. Elle a été conçue et fabriquée selon notre objectif d'offrir une motocyclette de haute qualité que vous pourrez conduire sans aucun souci dans l'avenir. Nous espérons que votre fierté de conduire votre nouvelle motocyclette se comparera à la fierté de nos employés de l'avoir construite.

Nous vous conseillons vivement de lire ce manuel d'utilisation en entier. Il renferme des renseignements essentiels à la conduite sécuritaire et à l'entretien approprié de votre motocyclette.

Votre concessionnaire INDIAN MOTORCYCLE agréé connaît le mieux votre motocyclette et peut vous donner les meilleurs conseils en ce qui concerne l'entretien. Les techniciens compétents qui utilisent l'équipement et les méthodes avancés sont les plus qualifiés pour effectuer toutes les réparations et les entretiens principaux que votre motocyclette pourrait exiger.

Les motocyclettes INDIAN sont conformes à tous les règlements fédéraux, provinciaux et locaux en matière d'émissions et de sécurité dans la région où elles sont vendues.

## SYMBOLES DE SÉCURITÉ ET MOTS DE SIGNALISATION

---

Les symboles et mots de signalisation qui suivent sont utilisés dans ce manuel. Quand ces mots et symboles sont utilisés, votre sécurité et celle des autres est en jeu. Familiarisez-vous avec leur signification avant de lire le manuel.

### **DANGER**

Le mot DANGER indique une situation dangereuse qui doit être évitée, sinon elle entraînera la mort du conducteur, des passants ou des personnes qui font l'inspection ou l'entretien du véhicule.

### **AVERTISSEMENT**

Le mot AVERTISSEMENT indique une situation dangereuse qui doit être évitée, sinon elle **pourrait** causer la mort du conducteur, des passants ou des personnes qui font l'inspection ou l'entretien du véhicule.

### **ATTENTION**

L'expression ATTENTION D'ALERTE DE SÉCURITÉ indique un danger potentiel pouvant entraîner des blessures légères ou des dommages au véhicule.

### **ATTENTION**

Le mot ATTENTION indique des précautions spéciales qui doivent être prises pour éviter des dommages au véhicule ou des dommages matériels.

### **IMPORTANT**

Le mot IMPORTANT fait référence à des rappels importants durant le démontage, le montage et l'inspection des composants.

---

<b>Introduction.</b>	<b>7</b>
<b>Sécurité.</b>	<b>9</b>
Signalement des défauts touchant à la sécurité	20
<b>Instruments de bord, caractéristiques et commandes.</b>	<b>23</b>
<b>Inspections avant la conduite</b>	<b>67</b>
<b>Fonctionnement.</b>	<b>81</b>
<b>Entretien</b>	<b>95</b>
<b>Nettoyage et entreposage</b>	<b>163</b>
<b>Spécifications.</b>	<b>173</b>
<b>Garantie</b>	<b>181</b>
<b>Registre d'entretien</b>	<b>193</b>





---

**INTRODUCTION****REGISTRE DES NUMÉROS D'IDENTIFICATION**

Notez les numéros d'identification importants ci-dessous :

<b>Numéro d'identification du véhicule (NIV)</b>	
<b>Numéro d'identification du moteur</b>	
<b>NIP principal</b>	
<b>NIP conducteur</b>	
<b>Numéro de série de la télécommande n° 1</b>	
<b>Numéro de série de la télécommande n° 2</b>	
<b>Numéro de série de la télécommande n° 3</b>	
<b>Numéro de série de la télécommande n° 4</b>	

## INTRODUCTION

### RENSEIGNEMENTS SUR L'ENTRETIEN ET LA GARANTIE

Certaines procédures dépassent le champ d'application de ce manuel. Consultez votre concessionnaire pour acheter un *Manuel d'entretien INDIAN MOTORCYCLE*. Certaines des procédures mentionnées dans le manuel d'entretien exigent des connaissances et une formation spécialisées, ainsi qu'un équipement spécifique. Assurez-vous de posséder les compétences techniques et les outils requis avant d'effectuer TOUT travail d'entretien sur votre motocyclette. Prière de contacter le concessionnaire agréé avant d'effectuer toute réparation qui dépasse votre niveau de connaissance ou d'expérience technique, ou si le travail à effectuer exige un équipement spécialisé.

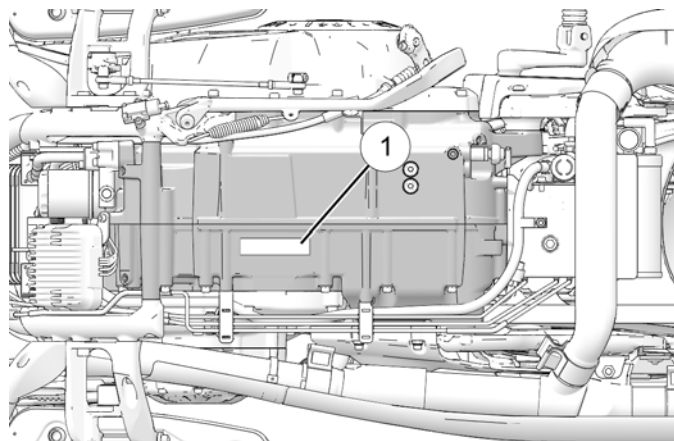
### UTILISATION D'UNE MOTOCYCLETTE À L'EXTÉRIEUR DES ÉTATS-UNIS

Si vous planifiez d'utiliser votre motocyclette dans les pays autres que les États-Unis ou le Canada :

- Les établissements d'entretien ou les pièces de rechange peuvent ne pas être disponibles sur le champ.
- Le carburant sans plomb peut ne pas être disponible. L'usage de carburant avec plomb peut causer des dommages au moteur et au système de recyclage des vapeurs de carburant qui annuleront la garantie.
- L'essence peut avoir un indice d'octane nettement plus bas. L'usage d'un carburant inapproprié peut causer des dommages au moteur.

### NUMÉRO D'IDENTIFICATION DU MOTEUR

Le numéro du moteur ① est estampé sur le carter droit, sous le couvercle de l'arbre d'équilibrage. Le numéro du moteur se trouve à l'arrière du marchepied droit, avec le moteur installé dans le châssis. Inscrivez le numéro dans l'espace prévu à la page 7.



## SÉCURITÉ

## À PROPOS DU MANUEL D'UTILISATION

**⚠ AVERTISSEMENT**

Le non-respect de toutes les mesures de précaution et procédures pourrait provoquer des blessures graves ou la mort. Tenez toujours compte des mesures de sécurité et suivez toutes les procédures de fonctionnement, d'inspection et d'entretien indiquées dans ce manuel.

Toute mention de DROIT (E), GAUCHE, AVANT ou ARRIÈRE se réfère au point de vue du conducteur assis en position normale de conduite. Pour toute question sur le fonctionnement ou l'entretien de la motocyclette après la lecture de ce manuel, veuillez consulter votre concessionnaire agréé. Pour localiser le concessionnaire INDIAN MOTORCYCLE agréé le plus proche, visitez le site Web INDIAN MOTORCYCLE à l'adresse [www.indianmotorcycle.fr](http://www.indianmotorcycle.fr).

Lisez attentivement et prenez connaissance des renseignements contenus dans la section *Sécurité* à partir de cette page. Afin de garder votre motocyclette en parfait état sur la route ou lors de l'entreposage, il est important de comprendre et de suivre les procédures contenues dans la section *Entretien* à partir de la page 95.

Apportez le manuel avec vous lorsque vous partez en randonnée. En suivant les mesures de sécurité et les procédures indiquées dans le manuel, vous éprouverez davantage de plaisir à conduire et assurerez votre sécurité. Si vous avez égaré ou endommagé ce manuel, veuillez vous procurer un exemplaire de rechange auprès d'un concessionnaire INDIAN MOTORCYCLE agréé. Ce manuel d'utilisation fait partie de la motocyclette et doit être remis au nouveau propriétaire lorsque la motocyclette est revendue.

## PRATIQUES DE CONDUITE SÉCURITAIRE

**⚠ AVERTISSEMENT**

Un mauvais usage d'une motocyclette peut occasionner des blessures graves ou la mort pour vous, votre passager et les autres. Pour réduire les risques de blessures, veuillez lire et prendre connaissance des renseignements contenus dans la présente section avant de conduire la motocyclette. Cette section renferme des renseignements de sécurité qui sont propres à la motocyclette INDIAN, ainsi que de l'information sur la sécurité générale à motocyclette. Quiconque conduit la motocyclette (les conducteurs et les passagers) doit suivre ces mesures de sécurité.

### LE MOTOCYCLISME COMPORTE DES RISQUES INHÉRENTS

Vous pouvez réduire ces risques au minimum, mais vous ne pourrez jamais les éliminer complètement. Même si vous êtes un conducteur ou un passager expérimenté, lisez toutes les informations sur la sécurité dans ce manuel avant de faire fonctionner la motocyclette.

- Suivez un cours de conduite donné par la Motorcycle Safety Foundation ou par un formateur qualifié. Ce cours de formation vous permettra d'acquérir ou de perfectionner vos aptitudes en matière de conduite sécuritaire. Pour de plus amples renseignements sur les cours de conduite donnés par la Motorcycle Safety Foundation dans votre région, composez le 1-800-446-9227 ou visitez [www.msf-usa.org](http://www.msf-usa.org).
- Lisez et comprenez toute information contenue dans ce manuel d'utilisation.
- Observez toutes les exigences d'entretien spécifiées dans ce manuel. Consultez le *Manuel d'entretien INDIAN MOTORCYCLE* ou un concessionnaire INDIAN MOTORCYCLE agréé.

### LES CARACTÉRISTIQUES CONCEPTUELLES ONT UNE INCIDENCE SUR LA FAÇON DONT VOUS DEVEZ CONDUIRE LA MOTOCYCLETTE

- La motocyclette est conçue pour circuler sur la voie publique et pour transporter un conducteur (et un passager si la motocyclette est équipée d'un siège du passager). *Ne dépassez jamais le PNBV ou le PNBE.* Consultez la section *Spécifications* ou l'étiquette du fabricant/NIV sur le châssis de la motocyclette pour obtenir l'information spécifique au modèle.
- Le fait de circuler hors route, de transporter plus d'un passager ou de dépasser le poids nominal brut peut affecter la maniabilité de la motocyclette, ce qui pourrait entraîner une perte de contrôle.
- Pendant les premiers 800 km (500 mi) de fonctionnement, suivez toutes les procédures de rodage comme indiqué à la page 81. Le non-respect de ces instructions peut entraîner de graves dommages au moteur.
- Si votre motocyclette est équipée de caractéristiques telles que sacoches, pare-brise ou dossier pour le passager, soyez prêt à réduire la vitesse pour conserver la stabilité.

## VEUILLEZ SUIVRE CES PRATIQUES GÉNÉRALES DE CONDUITE SÉCURITAIRE

- Avant chaque randonnée, effectuez les Inspections avant la conduite. Le non-respect de ces instructions pourrait entraîner des dommages à la motocyclette ou un accident.
- Tant que vous ne serez pas tout à fait familiarisé avec la motocyclette et toutes ses commandes, conduisez-la sur des voies publiques où il n'y a que peu ou pas de circulation. Entraînez-vous à conduire à une vitesse modérée sur différentes surfaces pavées et dans différentes conditions climatiques.
- Connaissez vos habiletés et vos limites et adaptez votre conduite en conséquence.
- Seul un conducteur d'expérience, titulaire d'un permis de conduire, devrait conduire votre motocyclette, et seulement après s'être familiarisé avec ses commandes et son fonctionnement. Assurez-vous que tous les conducteurs lisent et comprennent ce manuel d'utilisation avant la conduite du véhicule.
- Ne conduisez pas lorsque vous êtes fatigué, malade ou sous l'influence de l'alcool, d'un médicament obtenu sur ordonnance ou en vente libre, ou de toute autre drogue. La fatigue, la maladie, l'alcool, les médicaments et les drogues provoquent la somnolence, la perte de la coordination et la perte d'équilibre. Ils peuvent aussi altérer la vigilance et le jugement.
- Si votre motocyclette ne fonctionne pas normalement, corrigez le problème immédiatement. Consultez le *Manuel d'entretien INDIAN MOTORCYCLE* ou un concessionnaire INDIAN MOTORCYCLE agréé.
- Adoptez une conduite préventive, comme si vous étiez invisible pour les autres usagers de la route, même en plein jour. *L'incapacité d'un automobiliste à voir ou à reconnaître une motocyclette constitue la principale cause d'accidents impliquant une automobile ou une motocyclette.* Conduisez de manière à être clairement visible pour les autres automobilistes et motocyclistes, et surveillez leur comportement attentivement.
- Soyez particulièrement prudent aux intersections, car c'est là où les risques d'accident sont les plus grands.
- Pour éviter de perdre le contrôle, gardez les mains sur le guidon et vos pieds sur les repose-pieds.
- N'oubliez pas qu'une barre d'appui pour autoroute n'est pas conçue pour protéger le conducteur des blessures lors d'une collision.
- Respectez les limites de vitesse et adaptez votre vitesse et votre conduite en fonction de l'état des routes, des conditions climatiques et de la circulation. Plus vous circulez rapidement, plus l'influence de toutes les autres conditions augmente, ce qui peut affecter la stabilité de la motocyclette et accroître les risques de perte de contrôle.
- Ne déplacez pas et ne conduisez pas la motocyclette si la direction est verrouillée (le cas échéant), car la direction très limitée peut entraîner une perte de contrôle.

## SÉCURITÉ

---

- Réduisez la vitesse lorsque :
  - La chaussée comporte des nids de poule, des aspérités ou des inégalités.
  - Il y a du sable, de la terre, du gravier ou autres éléments libres sur la chaussée.
  - La chaussée est mouillée, glacée ou huileuse.
  - Il y a des surfaces peintes, des plaques d'égout, des grilles métalliques, des passages à niveau ou autres surfaces glissantes sur la chaussée.
  - Le temps est venteux ou pluvieux, ou que les conditions climatiques changent rapidement ou rendent la chaussée glissante.
  - La circulation est dense, congestionnée, ne laissant pas suffisamment d'espace entre les véhicules, ou non fluide.
  - Un gros véhicule passe près de vous dans un sens ou dans l'autre, ce qui pourrait produire un coup de vent dans son sillage.
- Lorsque vous approchez une courbe, adoptez une vitesse et un angle d'inclinaison qui vous permettront de négocier la courbe dans votre voie sans que vous ayez à freiner. Une vitesse excessive, un angle d'inclinaison trop prononcé ou l'application des freins dans une courbe pourrait vous faire perdre le contrôle.
- La garde au sol diminue lorsque la motocyclette penche. Lorsque vous inclinez la motocyclette dans une courbe, évitez que des pièces de la moto entrent en contact avec la chaussée, car vous pourriez ainsi perdre le contrôle.
- Ne tirez pas une remorque. Tirer une remorque peut diminuer la maniabilité de la motocyclette.
- Repliez complètement la béquille avant de partir en randonnée. Si la béquille n'est pas complètement repliée, elle peut toucher la chaussée et entraîner une perte de contrôle.
- Pour maximiser l'efficacité des freins, *servez-vous des freins avant et arrière en même temps*. Tenez compte des pratiques et des points suivants concernant le freinage :
  - Le frein arrière fournit tout au plus 40 % de la puissance de freinage de la motocyclette. Actionnez simultanément les freins avant et arrière.
  - Pour éviter de dérapier, freiner graduellement lorsque la route est mouillée ou inégale ou contient des substances meubles ou glissantes.
  - Si possible, évitez de freiner pendant un virage. Les pneus de motocyclette ont moins de traction dans les virages et par conséquent, le freinage augmentera le risque de dérapage. Placez la motocyclette en position verticale avant de freiner.
  - Avec de nouvelles plaquettes et rotors, attendez jusqu'à un maximum de 500 km (250 mi) d'utilisation dans des conditions de conduite urbaine (non pas sur autoroute) pour permettre aux plaquettes de s'adapter aux nouveaux rotors. Les freins devraient être utilisés fréquemment. Pendant ce temps, la performance des freins sera moins efficace. Évitez d'utiliser les freins rudement, sauf en cas d'urgence. L'efficacité des freins augmente graduellement pendant cette période de mise en place.

## VÊTEMENTS DE PROTECTION

Portez des vêtements de protection pour réduire les risques de blessures et accroître votre confort pendant la conduite.

- Portez toujours un casque qui satisfait ou excède les normes de sécurité établies. Les casques homologués au Canada et aux États-Unis portent une étiquette du département des Transports américain (DOT). Les casques homologués en Europe, en Asie et en Océanie portent l'étiquette ECE 22.05. L'emblème ECE est formé d'un cercle entourant la lettre E suivie d'un nombre distinctif du pays qui a donné son autorisation. Le numéro d'approbation et le numéro de série figureront aussi sur l'étiquette. Dans certaines régions, les lois *exigent* que vous portiez un casque homologué. Les blessures à la tête sont la cause principale des décès lors des accidents impliquant des motocyclettes. Les statistiques révèlent qu'un casque homologué est le moyen le plus efficace pour prévenir ou réduire les blessures à la tête.
- Portez une protection oculaire pour protéger les yeux du vent ou des particules en suspension dans l'air et des objets. Dans certaines régions, les lois *exigent* que vous portiez une protection oculaire. Nous vous recommandons de porter l'équipement de protection individuelle approuvé des marquages comme VESC 8, V-8, Z87.1 ou CE. Assurez-vous que la protection oculaire soit toujours propre.
- Le conducteur et le passager doivent porter des vêtements réfléchissants et/ou de couleurs vives ou pâles afin que les autres usagers de la route puissent mieux les voir. *L'incapacité d'un automobiliste à voir ou à reconnaître une motocyclette constitue la principale cause d'accidents impliquant une automobile ou une motocyclette.*

- Portez des gants, un blouson, des bottes robustes et un pantalon long pour éviter ou réduire les blessures des écorchures, les lacerations ou les brûlures en cas de chute de la motocyclette. Portez des bottes à talons bas, car les talons hauts peuvent rester coincés sur les pédales ou les repose-pieds. Les bottes et le pantalon doivent protéger complètement les jambes, les chevilles et les pieds contre la chaleur produite par le moteur et le système d'échappement.
- Ne portez pas de vêtements amples qui flottent au vent ou des bottes munies de longs lacets, car ils peuvent s'enrouler autour des guidons, des leviers ou des repose-pieds, ou se coincer dans les roues, ce qui peut causer une perte de contrôle et des blessures graves.

## TRANSPORT D'UN PASSAGER

### AVERTISSEMENT

Ne transportez pas de passager à moins que la motocyclette ne soit équipée d'un siège du passager et de repose-pieds pour passager.

### TRANSPORT DE CHARGES

Lorsque vous installez des charges ou des accessoires sur la motocyclette, observez les lignes directrices qui suivent. Le cas échéant, ces lignes directrices s'appliquent aussi au contenu des accessoires.

- Gardez le poids des accessoires et des charges au minimum et maintenez la cargaison le plus près possible de la motocyclette afin de minimiser le déplacement du centre de gravité de la motocyclette. Le déplacement du centre de gravité peut causer une perte de stabilité et de maniabilité et entraîner une perte de contrôle.
- Réglez le niveau du véhicule selon le besoin. Consultez la page 115.
- Ne dépassez pas le classement de poids nominal brut du véhicule (PNBV) de votre motocyclette.
- Répartissez le poids également des deux côtés de la motocyclette. Répartissez uniformément le poids en vérifiant les accessoires et les charges pour vous assurer qu'ils sont solidement fixés à la motocyclette avant de partir en randonnée ou lorsque vous faites une pause de la randonnée. Une répartition inégale du poids ou le déplacement soudain des charges ou des accessoires pendant que vous conduisez peut rendre la motocyclette difficile à manier, peut causer la perte de contrôle, ou des charges pourraient tomber de la motocyclette, ce qui créerait un danger pour les autres véhicules.
- Pour plus de confort et pour garantir une bonne garde au sol, réglez la pression d'air de l'amortisseur arrière (le cas échéant) comme l'indique l'étiquette située sous le couvercle latéral gauche. Consultez la page 115.
- Ne fixez pas de charge lourde ou encombrante, comme un sac de couchage, un sac de voyage ou une tente, sur le guidon, la fourche avant ou l'aile avant. Des charges ou des accessoires placés à ces endroits peuvent déstabiliser la motocyclette (en raison de la répartition inégale du poids ou des changements qu'ils provoquent dans l'aérodynamisme) et peuvent vous faire perdre le contrôle. Ces articles peuvent également bloquer la circulation de l'air au moteur et entraîner une surchauffe, ce qui peut endommager le moteur.
- Ne dépassez pas la limite maximale de poids de cargaison pour aucun accessoire (consultez les directives et les étiquettes concernant les accessoires). N'attachez aucune charge à un accessoire qui n'est pas conçu dans ce but. Ces situations peuvent mener à une défaillance de l'accessoire et causer une perte de contrôle.
- Respectez toujours les limites de vitesse affichées.
- Ne fixez rien sur la motocyclette à moins que l'article soit conçu spécifiquement à cette fin par INDIAN MOTORCYCLE.



## SACOCHEs, COFFRE ET AUTRES RANGEMENTS

Chaque fois que vous conduisez une motocyclette munie d'espaces de rangement de charge comme des sacoches, un coffre, des porte-bagages, des boîtes à gants et d'autres compartiments de rangement :

- Ne conduisez jamais à des vitesses excessives. Les caractéristiques de rangement et la charge, associées à l'effet de soulèvement et de battement du vent, peuvent affecter la stabilité de la motocyclette et occasionner une perte de contrôle.
- Répartissez le poids également de chaque côté de la motocyclette.
- Ne dépassez pas la limite individuelle de poids que peut transporter chaque sacoche, coffre ou autre compartiment de rangement. Consultez l'étiquette de capacité de rangement située sur l'espace de rangement ou à proximité de ce dernier.
- **NE DÉPASSEZ JAMAIS le POIDS NOMINAL BRUT DU VÉHICULE (PNBV) ou le POIDS NOMINAL BRUT SUR L'ESSIEU (PNBE)**, que les espaces de rangement soient bondés ou non. Si vous dépassez le poids nominal, cela peut réduire la stabilité et la maniabilité et entraîner une perte de contrôle.
- Réglez le niveau du véhicule selon le besoin. Consultez la page 115.

## UTILISATION DES ACCESSOIRES

Étant donné qu'INDIAN MOTORCYCLE n'est pas en mesure d'évaluer tous les accessoires ou combinaisons d'accessoires vendus et de formuler des recommandations spécifiques à leur sujet, le conducteur doit déterminer s'il peut conduire la motocyclette de façon sécuritaire avec les accessoires installés ou le poids supplémentaire. Lorsque vous choisissez et installez des accessoires, observez les lignes directrices suivantes :

- N'installez pas d'accessoires qui affaibliraient le champ de vision du conducteur, la stabilité, la maniabilité ou le fonctionnement de la motocyclette. Avant d'installer un accessoire, assurez-vous qu'il :
  - ne réduit pas la garde au sol lorsque la motocyclette est à la position verticale ou inclinée;
  - n'entrave pas la course de la suspension ou de la direction, ou ne vous empêche pas d'actionner les commandes de la motocyclette;
  - ne vous empêche pas d'adopter votre position normale de conduite;
  - n'obstrue pas les phares ou réflecteurs.
- Les accessoires encombrants, lourds et de grandes dimensions peuvent rendre la motocyclette instable (en raison des effets de soulèvement et de vibration du vent) et entraîner une perte de contrôle.

## SÉCURITÉ

---

- N'installez pas d'accessoires électriques qui dépassent la capacité du système électrique de la motocyclette. N'installez jamais d'ampoules dont la puissance est supérieure à celle des ampoules d'origine. Cela pourrait entraîner une défaillance électrique, une dangereuse perte de puissance motrice, un affaiblissement des phares ou des dommages au système électrique. Consultez la page 154.
- N'utilisez que des accessoires d'origine INDIAN MOTORCYCLE conçus pour votre modèle.
- Ne dépassez pas le classement de poids nominal brut du véhicule (PNBV) de votre motocyclette.
- Réglez le niveau du véhicule selon le besoin. Consultez la page 115.

## MODIFICATIONS

Modifier la motocyclette en enlevant une pièce d'équipement ou en y ajoutant une pièce non approuvée par le fabricant pourrait avoir pour effet d'annuler votre garantie. De telles modifications peuvent rendre la motocyclette non sécuritaire et entraîner des blessures graves au conducteur ou au passager et même endommager la motocyclette. Certaines modifications peuvent être illégales dans votre région. Dans le doute, communiquez avec votre concessionnaire INDIAN MOTORCYCLE agréé.

## STATIONNEMENT DE LA MOTOCYCLETTE

Quand vous laissez votre motocyclette sans surveillance, éteignez le moteur. Si votre motocyclette est équipée d'un dispositif d'allumage à clé, retirez la clé de contact pour empêcher tout usage non autorisé.

### REMARQUE

Ne rangez pas votre télécommande à proximité de la motocyclette.

Stationnez votre motocyclette à un endroit où les gens ne risquent pas de toucher au moteur brûlant ou au système d'échappement ou de placer des matériaux combustibles à proximité de ces pièces chaudes. Ne stationnez pas la motocyclette à proximité d'une source d'inflammation, comme un radiateur au kérosène ou une flamme nue, où les composants chauds peuvent causer l'ignition des matériaux combustibles.

Stationnez la motocyclette sur une surface ferme et de niveau. Les surfaces en pente ou meubles peuvent ne pas soutenir la motocyclette. En cas de stationnement sur une pente ou sur une surface meuble, suivez les mesures de précaution à la page 93.

## RÉPONSE DU SYSTÈME DE FREINAGE ANTIBLOCCAGE

Lorsque le système de freins antiblocage s'active durant un freinage, le conducteur sentira des impulsions provenant des leviers de frein. *Continuez à appliquer une pression constante sur les freins pour obtenir une performance de freinage optimale.*

## SÉCURITÉ CONCERNANT LE CARBURANT ET L'ÉCHAPPEMENT

Tenez toujours compte de ces avertissements de sécurité concernant le carburant lors du ravitaillement ou de l'entretien du système d'alimentation.

### AVERTISSEMENT

L'essence est extrêmement inflammable et explose dans certaines conditions.

- Faites toujours preuve de la plus grande prudence lors de la manutention d'essence.
- Arrêtez toujours le moteur avant de faire le plein.
- Faites toujours le plein à l'extérieur ou dans un endroit bien aéré.
- Ouvrez lentement le bouchon de réservoir de carburant. Ne remplissez pas trop le réservoir. Ne remplissez pas le col de remplissage.
- Ne fumez pas et ne tolérez pas de flamme nue ou d'étincelles lors de l'approvisionnement ou dans un lieu d'entreposage d'essence.

### AVERTISSEMENT

L'essence et les vapeurs d'essence sont toxiques et peuvent causer des blessures graves.

- N'avalez pas d'essence, n'inhaliez pas de vapeurs d'essence ou ne renversez pas d'essence. Si vous avalez de l'essence, ou inhalez plus que quelques inspirations de vapeurs d'essence ou recevez de l'essence dans les yeux, consultez immédiatement un médecin.
- Si l'essence entre en contact avec votre peau ou vos vêtements, lavez immédiatement à l'eau et au savon, puis changez de vêtements.
- Les gaz d'échappement contiennent du monoxyde de carbone, un gaz incolore et inodore qui peut entraîner une perte de conscience ou la mort en peu de temps.
- Ne démarrez jamais le moteur ou ne le laissez jamais tourner dans un endroit clos.
- N'inhaliez jamais de gaz d'échappement.

## ENTRETIEN PRÉVENTIF

### AVERTISSEMENT

Le non-respect de l'entretien préventif recommandé peut engendrer une maniabilité difficile ainsi qu'une perte de contrôle et provoquer des blessures graves ou la mort. Effectuez toujours les procédures d'entretien préventif recommandées dans ce manuel. Effectuez l'entretien et les réparations dès que possible. Consultez le manuel d'entretien INDIAN MOTORCYCLE ou un concessionnaire INDIAN MOTORCYCLE agréé, ou tout autre concessionnaire compétent.

- Avant chaque randonnée, effectuez les *Inspections avant la conduite*.
- Effectuez régulièrement tout l'entretien aux intervalles indiqués dans la section *Entretien périodique*.
- Maintenez toujours la pression des pneus, l'état de la bande de roulement et l'équilibre des pneus et des roues à la norme spécifiée. Inspectez régulièrement les pneus et remplacez-les sans délai s'ils sont usés ou endommagés. N'utilisez que des pneus de rechange approuvés. Consultez la section *Spécifications*.
- Assurez-vous toujours que le réglage du roulement de la tête de direction est approprié. Vérifiez régulièrement s'il y a des fuites de liquide ou des dommages dans l'amortisseur arrière et la fourche avant. Effectuez promptement les réparations nécessaires. Consultez la page 119.

- Nettoyez la motocyclette à fond pour repérer les composants qui nécessitent une réparation.
- Les fixations doivent être conformes aux spécifications d'origine concernant la qualité, le fini et le type pour assurer la sécurité. Utilisez seulement des pièces de rechange d'origine INDIAN MOTORCYCLE et assurez-vous que toutes les fixations sont serrées au couple approprié.

## TRANSPORT DE LA MOTOCYCLETTE

Pour transporter la motocyclette :

- Utilisez une camionnette ou une remorque. Ne remorquez pas la motocyclette derrière un autre véhicule, puisqu'un tel remorquage affectera la direction et la maniabilité.
- Positionnez et arrimez la motocyclette en position verticale.
- N'attachez pas la motocyclette à l'aide du guidon.
- Faites passer les sangles de fixation (à partir de l'avant) par le haut et par-dessus le té de fourche inférieur, en veillant à ne pas interférer avec le câblage et les conduites de freins. Placez les sangles le plus loin possible l'une de l'autre sur le camion ou la plate-forme de la remorque pour une meilleure stabilité.
- N'utilisez pas la béquille pendant le transport dans un camion ou une remorque.

## INTERFÉRENCE ÉLECTROMAGNÉTIQUE

Ce véhicule est conforme aux exigences de la norme 10 ECE des Nations-Unies et de la norme canadienne ICES-002.

## DÉCLARATION DE CONFORMITÉ RELATIVE À LA TÉLÉCOMMANDE ET AU MODULE DE COMMANDE DE VÉHICULE FCC/IC

FCC : W99PI01, W99PI02

IC : 8296A-PI01; 8296A-PI02

Cet appareil est conforme à la Partie 15 des règlements FCC et à la norme RSS-210 sans permis du Canada. Son fonctionnement est soumis aux deux conditions suivantes :

1. CET APPAREIL NE CAUSERA PAS D'INTERFÉRENCES INDÉSIRABLES.
2. CET APPAREIL DOIT ACCEPTER TOUTES INTERFÉRENCES, Y COMPRIS CELLES QUI PEUVENT CAUSER SON MAUVAIS FONCTIONNEMENT.

## POIDS NOMINAL BRUT DU VÉHICULE (PNBV)

### AVERTISSEMENT

Dépassez le poids nominal brut du véhicule (PNBV) de votre motocyclette peut en réduire la stabilité et la maniabilité et entraîner une perte de contrôle. Ne dépassez JAMAIS le PNBV de votre motocyclette.

La *capacité de charge* de votre motocyclette correspond au poids maximum que vous pouvez ajouter à votre motocyclette *sans excéder le PNBV*. Cette charge est déterminée en calculant la différence entre le PNBV et le poids tous pleins faits de votre motocyclette.

Consultez la section *Spécifications* dans ce manuel ou l'étiquette du fabricant/NIV sur le châssis de la motocyclette pour obtenir l'information spécifique au modèle.

Lorsque vous déterminerez le poids que vous ajouterez sur votre motocyclette et pour vous assurer de ne pas dépasser la capacité de charge maximale, vous devez inclure ce qui suit :

- Poids du conducteur;
- Poids du passager;
- Poids des vêtements et des articles sur les vêtements et à l'intérieur des vêtements de tous les passagers;
- Poids de tous les accessoires postproduction et de leur contenu;
- Poids de toute charge supplémentaire sur la motocyclette.

### **SIGNALEMENT DES DÉFAUTS TOUCHANT À LA SÉCURITÉ**

Si vous croyez que votre motocyclette présente un défaut qui pourrait causer un accident ou entraîner des blessures graves ou la mort, vous devez immédiatement en informer par écrit la National Highway Traffic Safety Administration (NHTSA), ainsi qu'INDIAN MOTORCYCLE.

Lorsqu'elle reçoit une telle plainte, la NHTSA peut ouvrir une enquête et si elle constate qu'un groupe de véhicules présente un défaut de sécurité, elle peut ordonner un rappel et l'adoption de mesures correctives. Cependant, la NHTSA ne peut pas intervenir dans des problèmes individuels entre vous, votre concessionnaire INDIAN MOTORCYCLE ou Indian Motorcycle Company.

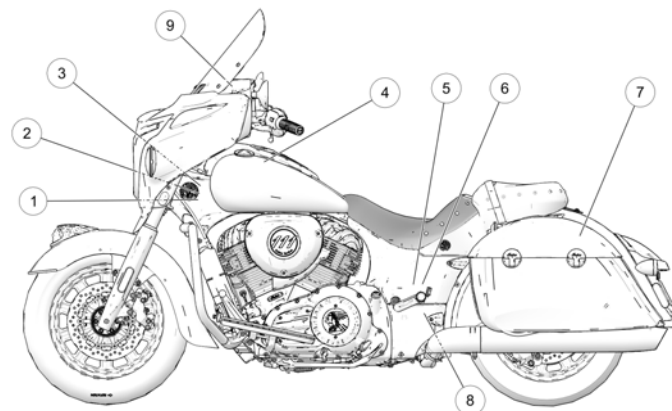
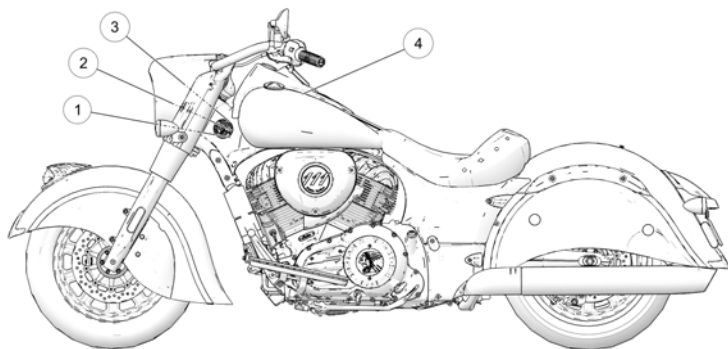
Pour communiquer avec la NHTSA ou pour obtenir de plus amples renseignements sur la sécurité des véhicules motorisés, vous pouvez appeler sans frais la ligne directe au 1-888-327-4236 (ou TTY au 1-800-424-9153), visiter le site Web de la NHTSA en tapant [www.safercar.gov](http://www.safercar.gov), ou écrire à :

ADMINISTRATOR, NHTSA  
1200 New Jersey Avenue, SE  
West Building  
Washington, DC 20590 É.-U.

## ÉTIQUETTES DE SÉCURITÉ ET D'INFORMATION

## REMARQUE

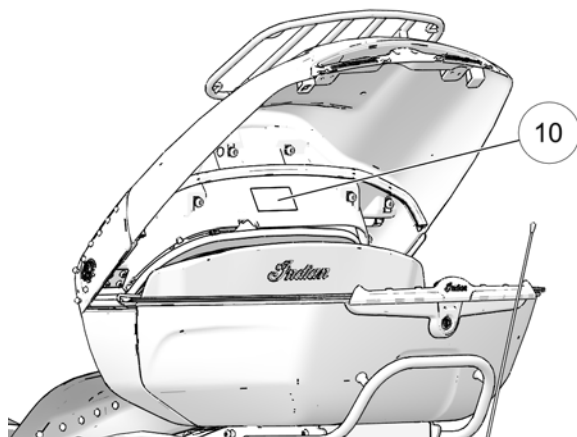
Modèles illustrés à titre indicatif seulement. Les emplacements des étiquettes de sécurité peuvent varier en fonction du modèle.



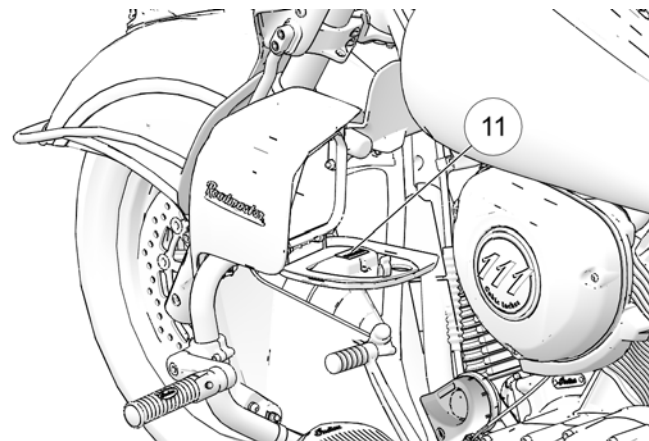
- ① Numéro d'identification du véhicule (NIV)  
(du côté de la tête de direction)
- ② Informations sur le contrôle des émissions du véhicule (VECI)
- ③ Informations sur la lutte contre le bruit (NECI)
- ④ Avertissement pour le conducteur/recommandation de carburant
- ⑤ Avertissement concernant la pression d'air de l'amortisseur  
(sous le couvercle latéral)
- ⑥ Avertissement concernant l'entretien de la roue arrière  
(sous le couvercle latéral)
- ⑦ Avertissement de sacoche/charge
- ⑧ Avertissement de barre de basculement arrière
- ⑨ Avertissement de capacité de rangement du tableau de bord

## REMARQUE

Modèles illustrés à titre indicatif seulement. Les emplacements des étiquettes de sécurité peuvent varier en fonction du modèle.



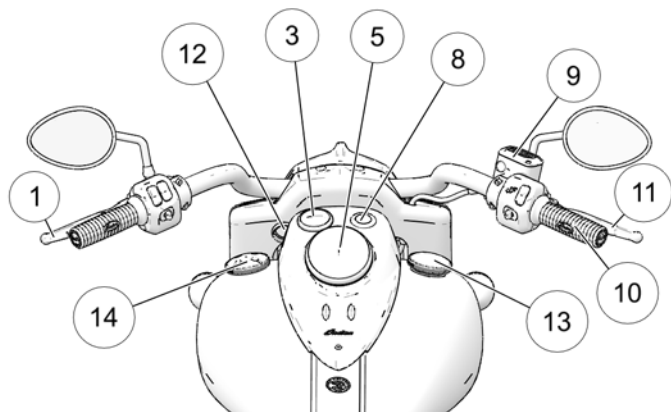
⑩ Étiquette de capacité de coffre/porte-bagages



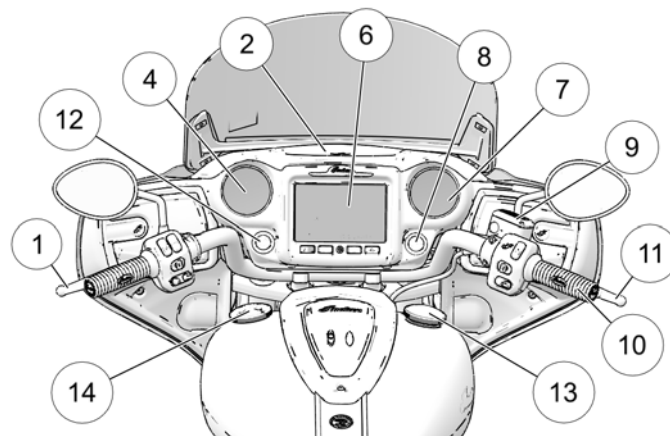
⑪ Étiquette de capacité de rangement de la boîte à gants du carénage inférieur (à l'intérieur des couvercles)



## INSTRUMENTS DE BORD, CARACTÉRISTIQUES ET COMMANDES CONSOLE

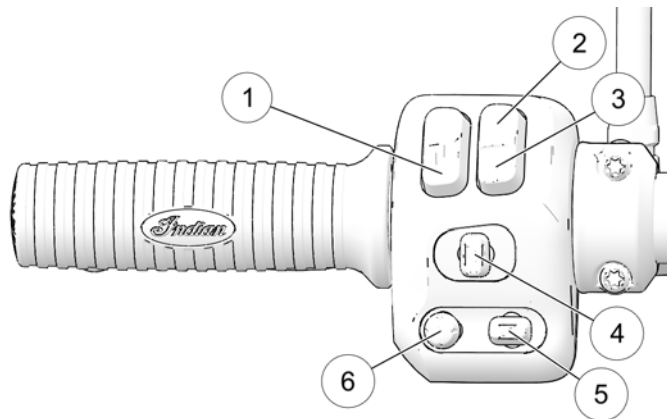


- ① Levier d'embrayage
- ② Compartiment de rangement du téléphone (le cas échéant)
- ③ Indicateur de niveau de carburant (le cas échéant)
- ④ Indicateur de vitesse/niveau de carburant (le cas échéant)
- ⑤ Bloc-instruments (le cas échéant)
- ⑥ Ride Command™ (le cas échéant)
- ⑦ Tachymètre (le cas échéant)



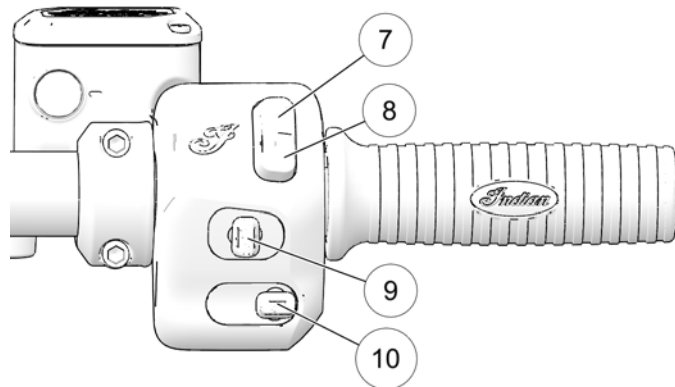
- ⑧ Interrupteur d'alimentation/témoin de sécurité
- ⑨ Maître-cylindre du frein avant
- ⑩ Poignée d'accélérateur
- ⑪ Levier de frein avant
- ⑫ Commutateur de feux auxiliaires (le cas échéant)
- ⑬ Bouchon de réservoir de carburant
- ⑭ Bouchon décoratif (ne le retirez pas)

## EMPLACEMENTS DES COMMUTATEURS COMMANDE DE GAUCHE



- ① Klaxon
- ② Feu de route
- ③ Feu de croisement/clignoter pour dépasser
- ④ Clignotants/feux de détresse
- ⑤ Commutateur de sélection des listes à l'écran (le cas échéant)
- ⑥ Commutateur de commandes audio (le cas échéant)

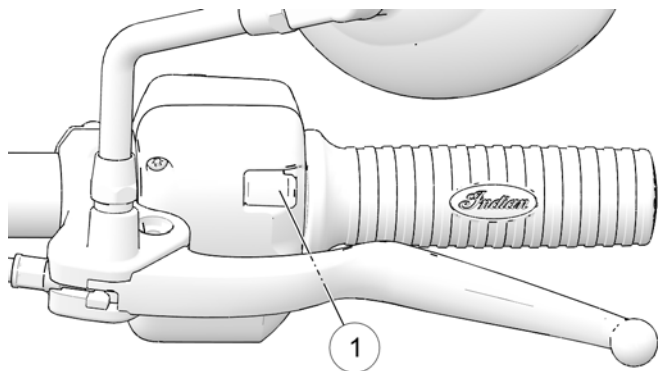
## COMMANDE DE DROITE



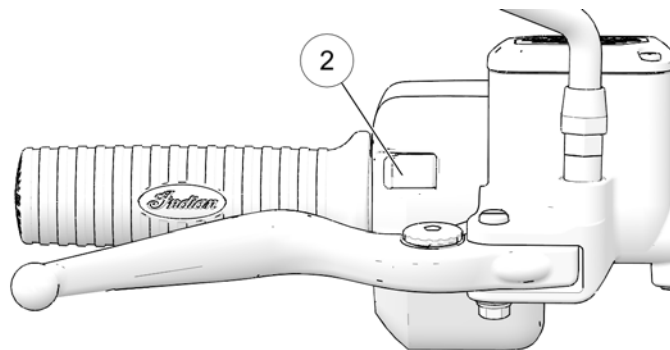
- ⑦ Commutateur de marche/arrêt du moteur
- ⑧ Commutateur de marche/fonctionnement du moteur
- ⑨ Commutateur de régulateur de vitesse
- ⑩ Commutateur de commande de pare-brise (le cas échéant)

### INTERRUPTEURS À BASCULE

Tous les modèles sont équipés d'interrupteurs à bascule à l'avant des commandes des côtés gauche ① et droit ② du guidon.



**Commande de gauche**



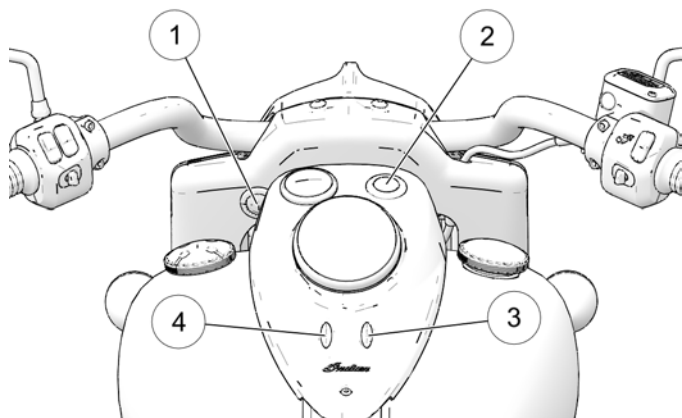
**Commande de droite**

L'interrupteur d'alimentation doit être SOUS TENSION pour que les interrupteurs à bascule fonctionnent. Utilisez l'interrupteur à bascule droit pour alterner entre les menus ou pour accepter les boîtes de dialogue sur l'affichage Ride Command™. Utilisez l'interrupteur à bascule gauche pour quitter les menus, refuser les boîtes de dialogue, mettre fin à un appel téléphonique et alterner entre les écrans d'affichage.

### COMMUTATEURS SUPPLÉMENTAIRES

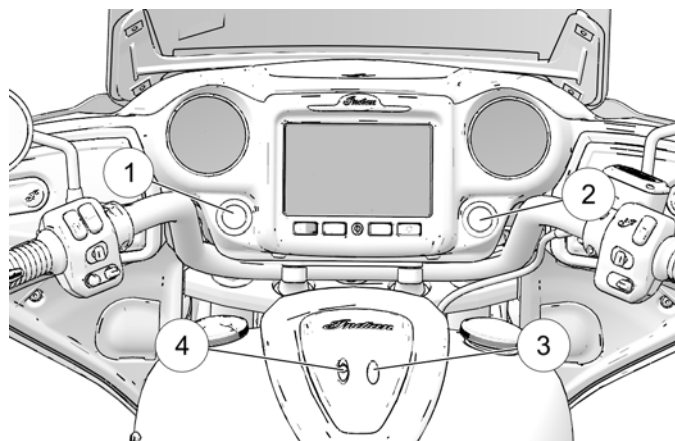
#### REMARQUE

Modèles illustrés à titre indicatif seulement. Les emplacements des étiquettes de sécurité peuvent varier en fonction du modèle.



① Commutateur de feux auxiliaires (le cas échéant)








② Interrupteur d'alimentation








③ Commutateur de verrouillage (le cas échéant)

④ Commutateur des poignées chauffantes (le cas échéant)

## SYMBOLES DES COMMUTATEURS

SYMBOLE	COMMUTATEUR	DESCRIPTION
	Commutateur du klaxon	Appuyez sur le commutateur de klaxon pour faire retentir le klaxon.
	Commutateur de feu de route	Le commutateur de feu de route actionne le feu de route. Consultez la page 32.
	Commutateur de feu de croisement	Le commutateur de feu de croisement actionne le feu de croisement. Appuyez momentanément pour activer la fonction Clignoter pour dépasser. Consultez la page 32.
	Commutateur de clignotants	Bougez le commutateur vers la gauche pour actionner les clignotants gauches. Bougez le commutateur vers la droite pour actionner les clignotants droits. Le clignotant se désactivera automatiquement lorsque la vitesse ou la distance atteint le niveau prédéterminé. Pour annuler le clignotant manuellement, déplacez le commutateur vers le centre et poussez-le vers l'intérieur. <i>Fonction momentanée : Bougez le commutateur de clignotants vers la gauche ou vers la droite et gardez-le dans cette position pendant au moins une seconde. La fonction momentanée sera activée et le signal sera annulé dès que le commutateur sera relâché.</i>
	Commutateur des feux de détresse	Le commutateur des feux de détresse allume et éteint les feux de détresse. Consultez la page 29.
	Commutateur de sélection des listes à l'écran	Le commutateur de sélection des listes à l'écran (le cas échéant) est utilisé pour alterner entre les écrans du conducteur.
	Commutateur de commandes audio	Le commutateur de commandes audio permet aux utilisateurs de contrôler les fonctions du système audio à partir du bloc de commandes de gauche. Consultez la page 31.

## INSTRUMENTS DE BORD, CARACTÉRISTIQUES ET COMMANDES

SYMBOLE	COMMUTATEUR	DESCRIPTION
	Commutateur d'arrêt	Appuyez sur le bas du commutateur (MARCHE) pour laisser le moteur se mettre en marche et tourner. Appuyez sur le haut du commutateur (ARRÊT) pour arrêter le moteur. Consultez la page 30.
	Commutateur de démarrage	Utilisez le commutateur de démarrage pour démarrer le moteur. Le commutateur de marche/arrêt du moteur doit être à la position MARCHE. Consultez la page 30.
	Interrupteur d'alimentation	L'interrupteur d'alimentation est situé au-dessus du bloc-instruments. Appuyez momentanément sur l'interrupteur d'alimentation pour activer ou désactiver toute l'alimentation électrique du véhicule. Consultez la page 29.
	Interrupteur à bascule gauche	Utilisez l'interrupteur à bascule gauche pour quitter les menus, refuser les boîtes de dialogue, mettre fin à un appel téléphonique et alterner entre les écrans d'affichage. Consultez la page 25.
	Interrupteur à bascule droit	Utilisez l'interrupteur à bascule droit pour alterner entre les menus ou pour accepter les boîtes de dialogue sur l'affichage Ride Command™.

## COMMUTATEURS INTERRUPTEUR D'ALIMENTATION

L'interrupteur d'alimentation se trouve sur la console dans le cas de toutes les motocyclettes sans carénage. L'interrupteur d'alimentation se trouve sur le tableau de bord dans le cas des modèles équipés d'un tableau de bord avec affichage inforécréatif. Appuyez momentanément sur l'interrupteur d'alimentation pour activer ou désactiver toute l'alimentation électrique du véhicule. L'interrupteur d'alimentation ne doit pas forcément être sous tension pour faire démarrer le moteur.

Pour désactiver l'alimentation électrique si la motocyclette est en mouvement et que le moteur est en marche, appuyez sur l'interrupteur d'alimentation et gardez-le enfoncé pendant plus de trois (3) secondes.

### CONSEIL

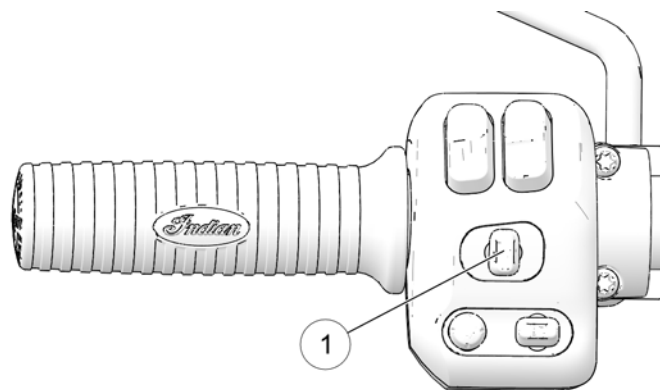
Pour économiser la charge de la batterie, le véhicule se met hors tension automatiquement après cinq minutes d'inactivité. La mise hors tension automatique peut être annulée sur les motos avec RIDE COMMAND™ par le biais du menu des réglages.

### CONSEIL

Les phares et tous les accessoires branchés aux prises électriques resteront allumés jusqu'à ce que l'interrupteur d'alimentation soit en position d'arrêt.

## COMMUTATEUR DES FEUX DE DÉTRESSE

L'interrupteur d'alimentation doit être à la position MARCHÉ pour activer les clignotants, mais une fois qu'ils sont activés, ces derniers continuent à clignoter lorsque l'interrupteur d'allumage est mis en position d'arrêt. Lorsque les clignotants sont actionnés, les quatre clignotants clignotent.



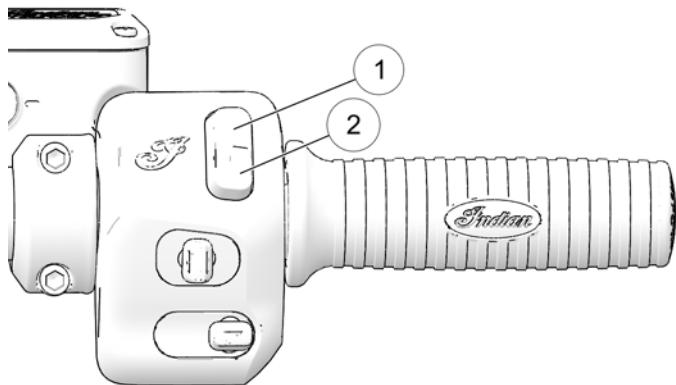
Pour actionner le commutateur des feux de détresse, appuyez au centre du commutateur de clignotants ①.

## INSTRUMENTS DE BORD, CARACTÉRISTIQUES ET COMMANDES

- Appuyez sur le commutateur et gardez-le enfoncé pour actionner les clignotants.
- Appuyez à nouveau sur le commutateur en gardez le enfoncé pour éteindre les clignotants.

### COMMUTATEUR DE MARCHE/ARRÊT DU MOTEUR

Utilisez le commutateur de marche/arrêt du moteur pour éteindre le moteur rapidement.



- Appuyez sur le haut du commutateur (ARRÊT) ① pour interrompre les circuits et arrêter le moteur. Le moteur ne doit pas démarrer ou fonctionner lorsque le commutateur est à la position ARRÊT.
- Appuyez sur le bas du commutateur (MARCHE) ② pour activer les circuits et laissez le moteur se mettre en marche et tourner.
- Appuyez momentanément sur le bas du commutateur (MARCHE) ② pour démarrer le moteur.

### ALLUMAGE SANS CLÉ

#### FONCTIONNEMENT DE LA TÉLÉCOMMANDE POUR LE DÉMARRAGE :

Lorsque le système électrique est activé à partir de l'interrupteur d'alimentation ou le commutateur de démarrage, la télécommande doit être à sa portée. Si la télécommande n'est pas détectée, le témoin de sécurité ou l'interrupteur d'alimentation se met à clignoter. Le système électrique s'arrêtera automatiquement.

Le moteur du démarreur ne s'enclenchera pas pendant ce temps. Si la télécommande n'est pas disponible, votre numéro d'identification personnel (NIP) peut être saisi à l'aide des commutateurs de clignotants pour déverrouiller le système de sécurité. Consultez la page 155.



### FONCTIONNEMENT DE LA TÉLÉCOMMANDE POUR LA CONDUITE :

Après le démarrage du moteur, le module de commande de véhicule (VCM) vérifiera de nouveau si la télécommande est à sa portée lors du passage du point mort à un rapport. Le témoin de sécurité peut s'allumer durant cette vérification. Le module de commande de véhicule (VCM) ne tentera pas de détecter la télécommande de nouveau après le déplacement du véhicule. En cas de perte de la télécommande durant la conduite, le NIP sera requis pour redémarrer le véhicule.

Si la télécommande n'est pas détectée durant le passage de rapports :

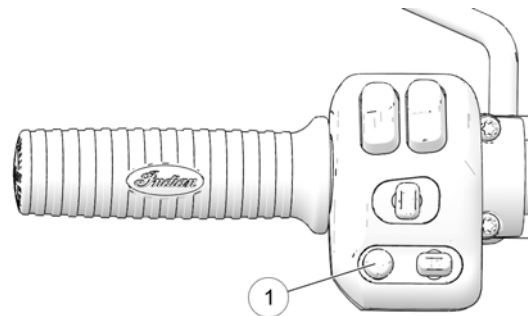
- Le klaxon retentira et le témoin de sécurité ou l'interrupteur d'alimentation clignotera.
- Le moteur s'arrêtera ensuite.
- Le système électrique s'arrêtera ensuite automatiquement.

### RANGEMENT DE LA TÉLÉCOMMANDE :

La télécommande ne doit pas être rangée dans le compartiment de rangement du téléphone ou près d'appareils émettant des ondes radioélectriques pouvant causer de l'interférence, comme les téléphones cellulaires, les dispositifs d'alimentation ou les aimants, durant le fonctionnement.

### COMMUTATEUR DE COMMANDES AUDIO (LE CAS ÉCHÉANT)

Le commutateur de commandes audio ① permet aux utilisateurs de contrôler les fonctions du système audio à partir du bloc de commandes de gauche.



### VOLUME

Pour augmenter le volume, poussez le commutateur de commandes audio vers le haut. Pour réduire le volume, poussez le commutateur de commandes audio vers le bas. Pour couper le son, enfoncez le commutateur de commandes audio.

## INSTRUMENTS DE BORD, CARACTÉRISTIQUES ET COMMANDES

### SYNTONISEUR

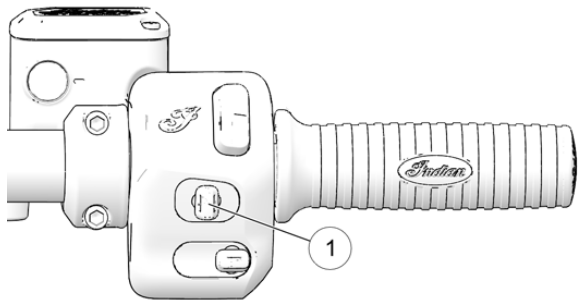
Lorsque la source audio est réglée à Syntoniseur, appuyez à gauche ou à droite pour alterner entre les stations préréglées. Appuyez et gardez enfoncé pour rechercher. Appuyez une fois pour passer à la station préréglée suivante.

### APPAREILS AUDIO PERSONNELS

Lorsque la source audio est réglée à Bluetooth Audio ou USB/iPod, appuyez à gauche ou à droite pour alterner entre les pistes audio.

### COMMUTATEUR DE RÉGULATEUR DE VITESSE

Le régulateur de vitesse peut être activé et réglé au moyen du commutateur de régulateur de vitesse de la commande de droite ①.



Position de basculement	Fonction
Gauche	Réglage/ralentissement
Centre	Désactivation/activation
Droite	Reprise/accélération

Pour plus d'information sur le régulateur de vitesse, consultez la page 91.

### COMMUTATEUR DE FEUX DE ROUTE/ CROISEMENT

Les phares s'allument automatiquement lorsque le moteur démarre. Consultez la page 51.

Le commutateur de feux de route/croisement vous permet de passer en alternance du feu de route au feu de croisement. Appuyez sur la partie supérieure du commutateur pour activer le feu de route. Appuyez sur la partie inférieure du commutateur pour activer le feu de croisement. Pour faire clignoter les phares momentanément (clignoter pour dépasser), appuyez sur le bas du commutateur et gardez-le enfoncé.

## COMMUTATEUR DE FEUX AUXILIAIRES (LE CAS ÉCHÉANT)

Les feux auxiliaires fournissent un éclairage supplémentaire sur chaque côté du phare. Certains conducteurs préfèrent utiliser les feux auxiliaires lorsqu'ils conduisent dans des conditions avec brouillard, ou lorsqu'ils dépassent un véhicule, afin d'obtenir une meilleure visibilité pour les autres usagers de la route.

Appuyez sur le commutateur de feux auxiliaires pour les allumer ou les éteindre. L'éclairage de fond du commutateur change de couleur pour indiquer si les feux sont allumés ou non.

**DÉSACTIVÉ** : Témoin rouge

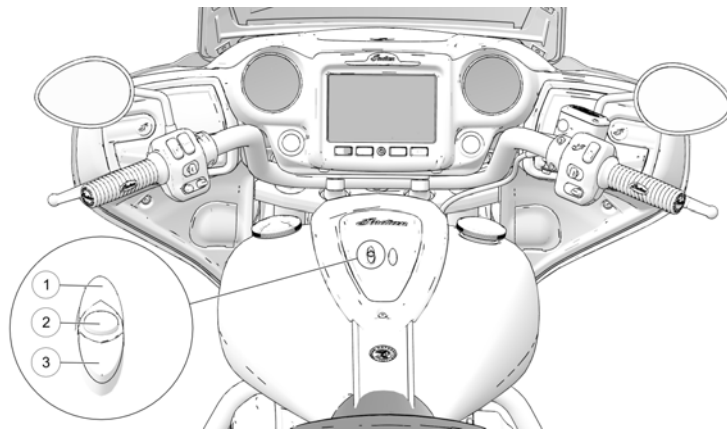
**ACTIVÉ** : Témoin vert

Les feux auxiliaires s'éteignent lorsque l'interrupteur d'alimentation est désactivé. Les feux auxiliaires s'allument automatiquement lorsque le moteur démarre s'ils étaient allumés au moment où le moteur s'est arrêté.

L'éclairage de fond du commutateur clignote si un feu auxiliaire est défectueux.

## COMMUTATEUR DES POIGNÉES CHAUFFANTES (LE CAS ÉCHÉANT)

Appuyez sur le haut ou sur le bas du commutateur pour activer les poignées chauffantes. Le centre du commutateur s'allume lorsque les poignées chauffantes sont activés. Appuyez sur le centre du commutateur pour désactiver les poignées chauffantes ②.



Les poignées chauffantes possèdent dix niveaux de chaleur entre **DÉSACTIVÉ** (niveau 0) et chaleur maximale (niveau 10). Appuyez momentanément sur le haut du commutateur ① pour augmenter la chaleur d'un niveau. Appuyez momentanément sur le bas du commutateur ③ pour réduire la chaleur d'un niveau.

## INSTRUMENTS DE BORD, CARACTÉRISTIQUES ET COMMANDES

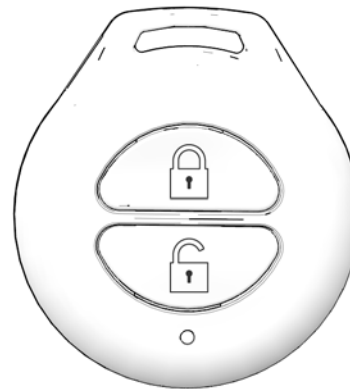
---

Les poignées chauffantes s'éteignent lorsque le moteur est arrêté. Lors du redémarrage du moteur, les chauffe-poignées s'allument au dernier niveau de chaleur réglé.

Si le centre du commutateur clignote, les chauffe-poignées peuvent ne pas fonctionner correctement. Veuillez consulter votre concessionnaire.

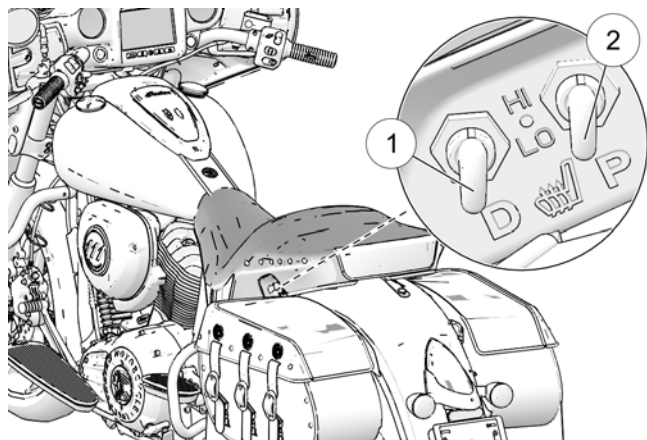
### COMMUTATEUR DE VERROUILLAGE DE SACOCHE/COFFRE (LE CAS ÉCHÉANT)

Utilisez la télécommande ou le commutateur de verrouillage sur la console pour verrouiller et déverrouiller les serrures de sacoche et de coffre électriques. Lorsque vous utilisez le commutateur de verrouillage de la console, la télécommande doit se trouver à portée. Si la télécommande n'est pas détectée, le témoin de sécurité ou l'interrupteur d'alimentation se met à clignoter. Le système n'exécutera pas la commande de verrouillage ou de déverrouillage.



## COMMUTEURS DE CHAUFFAGE DE SELLE (LE CAS ÉCHÉANT)

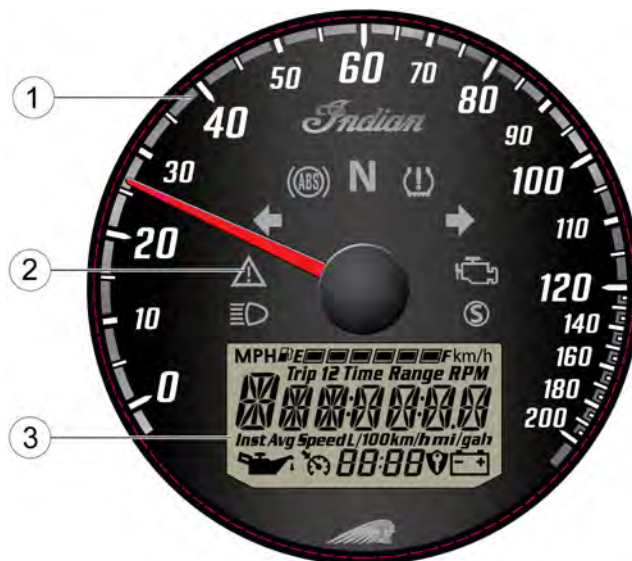
Les interrupteurs à bascule de chauffage de siège/selle sont situés sur le rebord inférieur gauche de la selle. Le commutateur du conducteur ① est celui à gauche, le commutateur du passager ② (le cas échéant) est celui à droite.



Position de basculement	Réglage de la chaleur
Haut	ÉLEVÉ
Centre	ARRÊT
Bas	BAS

### BLOC-INSTRUMENTS (MODÈLES DE MOTO DE CROISIÈRE)

Le bloc-instruments comprend l'indicateur de vitesse, les témoins lumineux et l'affichage multifonction (AMF).



- ① Indicateur de vitesse
- ② Témoins lumineux
- ③ Affichage multifonction





**BLOC-INSTRUMENTS (MODÈLES BAGGER ET TOURING)**



- ① Indicateur de vitesse
- ② Témoins lumineux
- ③ Affichage multifonction
- ④ Tachymètre






## INSTRUMENTS DE BORD, CARACTÉRISTIQUES ET COMMANDES

### TÉMOINS LUMINEUX





TÉMOIN	INDIQUE	ÉTAT
 	État du régulateur de vitesse	<i>Témoin ambre</i> : Le régulateur de vitesse est activé, mais pas réglé. S'il clignote, il existe une défaillance reliée au régulateur de vitesse. <i>Témoin vert</i> : Le régulateur de vitesse est réglé à la vitesse voulue. <i>Avant d'utiliser le régulateur de vitesse, lisez les procédures de sécurité et de fonctionnement. Consultez la page 91.</i>
	Clignotants	La flèche du clignotant clignote lorsque le clignotant correspondant est activé. Les deux flèches clignotent lorsque les feux de détresse sont allumés. <i>Si le système de clignotant pose un problème, le témoin clignote deux fois plus rapidement que d'habitude.</i>
km/h	Vitesse du véhicule	Lorsque le mode métrique est sélectionné, la vitesse s'affiche en kilomètres à l'heure.
MPH		Lorsque le mode standard est sélectionné, la vitesse s'affiche en milles à l'heure.
	Feu de route	Le commutateur de phare est réglé au feu de route. Ce témoin clignote si le feu de route ou de croisement pose un problème.
N	Point mort	La boîte de vitesses est au point mort et l'interrupteur d'alimentation est <b>ACTIVÉ</b> .



## INSTRUMENTS DE BORD, CARACTÉRISTIQUES ET COMMANDES

TÉMOIN	INDIQUE	ÉTAT
	Carburant bas	Ce témoin s'allume lorsqu'il reste approximativement 3,8 L (1 gal US) de carburant dans le réservoir de carburant. L'ACL se met en mode de compteur kilométrique de la consommation de carburant basse pour fournir un suivi du kilométrage au conducteur, à partir du moment où le témoin est activé.
	Lampe de béquille	La lampe de béquille s'allumera chaque fois que la béquille sera dépliée.
	Anomalie du châssis	Le symbole d'alerte s'allume en cas d'anomalie du châssis.
	Système de surveillance de pression des pneus (TPMS)	Le témoin TPMS s'allume si une faible pression des pneus est détectée. Il s'allume également en même temps que le témoin de tension de batterie faible lorsque l'alimentation de la batterie du TPMS est faible, nécessitant une réparation.
	Basse pression d'huile	Ce témoin s'allume quand la pression d'huile tombe au-dessous d'une pression de fonctionnement sécuritaire alors que le moteur est en marche. Lorsque ce témoin s'allume pendant que le moteur fonctionne au-dessus du régime de ralenti, arrêtez le moteur dès que possible et vérifiez le niveau d'huile. <i>Si le niveau d'huile est adéquat et que le témoin lumineux reste allumé après redémarrage, éteignez immédiatement le moteur. Consultez votre concessionnaire.</i>

## INSTRUMENTS DE BORD, CARACTÉRISTIQUES ET COMMANDES

TÉMOIN	INDIQUE	ÉTAT
	Faible tension de batterie	Ce témoin lumineux s'allume lorsque la tension de la batterie est faible. Mettez les accessoires non essentiels à l'arrêt pour économiser l'énergie. Vérifiez que le système de charge fonctionne correctement. Consultez la page 161. Ce témoin s'allume également en même temps que le témoin de sécurité ou l'interrupteur d'alimentation lorsque la pile de la télécommande est faible, et en même temps que le témoin du TPMS lorsque la pile du capteur TPMS est faible.
	Système ABS non activé	Le témoin reste allumé jusqu'à l'activation du système de freinage antiblocage qui se produit lorsque la vitesse du véhicule dépasse 10 km/h (6 mi/h). Lorsque le témoin est allumé, les freins antiblocage ne s'actionneront pas, mais le système de freinage conventionnel continuera de fonctionner normalement.
	Vérification moteur	Ce témoin s'allume brièvement lorsque l'interrupteur d'alimentation est activé. Cela indique un bon fonctionnement. <i>Si ce témoin s'allume pendant que le moteur tourne, communiquez avec un concessionnaire agréé dans les plus brefs délais.</i> Le témoin restera allumé si le capteur de basculement éteint le moteur. Si un fonctionnement anormal du capteur ou du moteur est détecté, le témoin restera allumé aussi longtemps que la défaillance est présente. Récupérez les codes d'erreur pour établir un diagnostic.
	Sécurité	Le témoin de sécurité s'allume lorsque le système de sécurité est activé.

## INDICATEUR DE VITESSE

L'indicateur de vitesse affiche la vitesse du véhicule vers l'avant en milles/heure ou en kilomètres/heure.

## TACHYMÈTRE

Le tachymètre affiche le régime du moteur en tours par minute (tr/min). Une ligne rouge sur le cadran de la jauge indique le régime du moteur à ne pas dépasser par précaution.

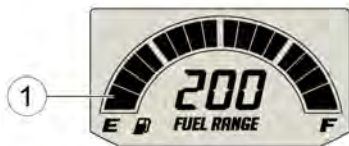
Un moteur qui tourne à une vitesse excessive peut occasionner des dégâts ou une panne de moteur, qui ensuite pourraient provoquer des blessures graves ou mortelles. Ne laissez pas le régime du moteur dépasser la ligne rouge.

## AFFICHAGE DE L'INDICATEUR DE NIVEAU DE CARBURANT

L'indicateur indique le niveau de carburant. Pour une meilleure précision de lecture, asseyez-vous sur la motocyclette et positionnez-la à la verticale.



Modèles sans carénage

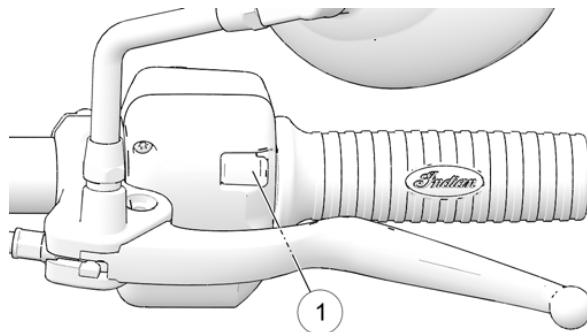


Modèles avec carénage

Les segments de l'indicateur de niveau de carburant ① montrent le niveau de carburant dans le réservoir de carburant. Lorsque le dernier segment s'efface, un témoin de bas niveau de carburant s'active. Tous les segments y compris le témoin de carburant clignoteront. Refaites le plein sans attendre.

## MODES DE L'AFFICHAGE MULTIFONCTION (AMF) (LE CAS ÉCHÉANT)

Pour accéder à l'AMF, l'interrupteur d'alimentation doit être sous tension. Utilisez les interrupteurs de modes ① pour faire défiler les modes de l'affichage multifonction et modifier les réglages à l'écran.



# INSTRUMENTS DE BORD, CARACTÉRISTIQUES ET COMMANDES

## Modes disponibles :

- Compteur kilométrique
- Compteur journalier 1
- Compteur journalier 2
- Horloge
- Position de rapport
- Régime du moteur
- Régime du moteur
- Économie moyenne en carburant
- Tension c.c.
- Température de l'air ambiant
- Niveau de remplissage du réservoir de carburant
- Système de surveillance de pression des pneus (TPMS)

## COMPTEUR KILOMÉTRIQUE

Le compteur kilométrique affiche la distance totale parcourue.

## COMPTEURS JOURNALIERS

Les compteurs journaliers (compteur journalier 1 et compteur journalier 2) affichent la distance totale parcourue depuis leur réinitialisation. Pour réinitialiser un compteur journalier, allez au compteur journalier et ensuite appuyez sur l'interrupteur à BASCULE GAUCHE et gardez-le enfoncé jusqu'à la réinitialisation du compteur journalier à zéro.

## HORLOGE

### CONSEIL

L'horloge doit être réinitialisée chaque fois que la batterie est débranchée ou déchargée.

1. Pour passer à l'affichage du compteur kilométrique, appuyez sur l'interrupteur à BASCULE GAUCHE.
2. Appuyez sur l'interrupteur à BASCULE GAUCHE et *gardez-le enfoncé* jusqu'à ce que le segment des heures clignote. Relâchez l'interrupteur.
3. Pendant que ce segment clignote, appuyez sur l'interrupteur à BASCULE GAUCHE pour passer au réglage souhaité.
4. Appuyez sur l'interrupteur à BASCULE GAUCHE et *gardez-le enfoncé* jusqu'à ce que le segment suivant clignote. Relâchez l'interrupteur.
5. Répétez les étapes 3 à 4 deux fois pour régler les segments de dix minutes et d'une minute. Après avoir effectué le réglage du segment d'une minute, l'étape 4 sauvegardera les nouveaux réglages et sortira du mode horloge.

## POSITION DE RAPPORT

La position de rapport s'affiche en permanence lorsque le moteur est en marche, sauf si une anomalie se produit dans le capteur de position engagée.

## RÉGIME DU MOTEUR

Le régime du moteur est affiché en nombre de tours par minute (tr/min).

## ÉCONOMIE MOYENNE EN CARBURANT

L'économie moyenne en carburant s'affiche à compter de la dernière fois où le mode a été réinitialisé. Pour réinitialiser, appuyez sur l'interrupteur à BASCULE GAUCHE et gardez-le enfoncé tout en observant l'affichage de l'économie de carburant.

### TENSION C.C.

Le voltmètre affiche la tension de la batterie. Si le moteur ne tourne pas, une tension de *batterie* approximative s'affiche. Si le moteur fonctionne, une tension de *charge* approximative s'affiche.

### TEMPÉRATURE

La zone de température affiche la température de l'air ambiant.

### NIVEAU DE REMPLISSAGE DU RÉSERVOIR DE CARBURANT

La plage de carburant indique la distance que la motocyclette peut parcourir en fonction du carburant restant dans le réservoir de carburant.

### DÉSACTIVATION DES CYLINDRES ARRIÈRE

Conçue pour aider à réduire la chaleur produite par le moteur et l'échappement, la désactivation des cylindres arrière désactive le cylindre arrière lorsque le moteur devient chaud.

La condition suivante doit être remplie pour que la désactivation des cylindres arrière soit activée.

- Le moteur doit avoir atteint sa température de fonctionnement.
- La température ambiante doit être supérieure à 15 C.
- Le régime du moteur doit être en deçà de 1 000 tr/min.
- La position de rapport doit être 1, 2 ou N (point mort).
- Le papillon des gaz doit être en position fermée (papillon des gaz à 0 %).

Sur les modèles équipés de Ride Command, la désactivation des cylindres arrière peut être désactivée à l'aide du menu des réglages figurant dans la liste déroulante située en haut de l'écran. Les commandes de désactivation des cylindres se trouvent dans le menu du véhicule. Lorsque la désactivation des cylindres arrière est activée, une icône s'allumera en haut de l'écran d'affichage Ride Command.

Sur les modèles non équipés de Ride Command, faites ce qui suit pour désactiver la désactivation des cylindres arrière :

1. Appuyez sur l'interrupteur à bascule droit jusqu'à ce que « CYLdeAC » s'affiche.
2. Maintenez l'interrupteur à bascule droit. « CD ON » (CD act.) ou « CD OFF » (CD désact.) s'affichera.
3. Basculez pour enclencher ou désenclencher la désactivation des cylindres. Appuyez sur l'interrupteur à bascule droit et maintenez-le enfoncé pour enregistrer les réglages.
  - CYLdeAC ACTIVÉ : le cylindre arrière peut se désactiver.
  - CYLdeAC DÉSACTIVÉ : le cylindre arrière ne peut pas se désactiver.

### MODES DE CONDUITE

#### REMARQUE

Sur les modèles équipés de Ride Command, les modes de conduite peuvent être sélectionnés sur l'affichage. La procédure suivante s'applique aux modèles non équipés de Ride Command.

Pour sélectionner le mode de conduite, réalisez les étapes suivantes :

1. Appuyez sur l'interrupteur à bascule droit jusqu'à l'affichage de *Ride Md* (mode de conduite).
2. Maintenez enfoncé l'interrupteur à bascule droit. *STND*, *SPORT*, ou *TOUR* (standard, Sport ou Tourisme) s'affichera.
3. À partir de l'interrupteur à bascule droit, basculez-le pour changer le mode de conduite.
4. Appuyez sur l'interrupteur à bascule droit et gardez le enfoncé pour enregistrer les réglages.

#### REMARQUE

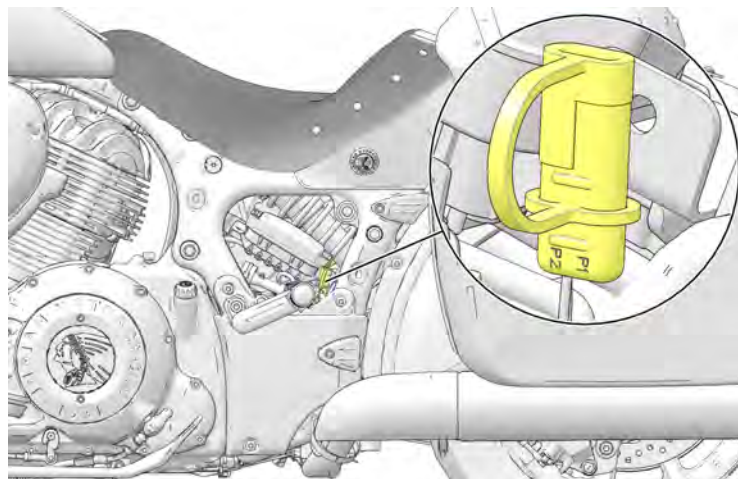
Le mode de conduite clignotant indique que le mode de conduite a été demandé, mais que les paramètres pour changer le mode de conduite n'ont pas été obtenus (papillon des gaz hors plage, etc.)

### RÉGLAGE DU NIVEAU DE CHALEUR DES POIGNÉES CHAUFFANTES (LE CAS ÉCHÉANT)

Le niveau de chaleur des poignées chauffantes s'affiche s'il est supérieur à zéro.

### PRISE DE CHARGEUR BATTERY TENDER/ D'ÉQUIPEMENT CHAUFFANT

La prise de chargeur Battery Tender/d'équipement chauffant se trouve sous le panneau latéral gauche.



## UNITÉS D’AFFICHAGE (MÉTRIQUE/ IMPÉRIAL)

L’affichage peut être modifié pour indiquer les unités de mesure métriques ou impériales.

	AFFICHAGE MÉTRIQUE		AFFICHAGE IMPÉRIAL
<b>Distance</b>	Kilomètres		Milles
<b>Carburant</b>	l = gallons impériaux	Liter = litres	Gallons US
<b>Température</b>	Celsius		Fahrenheit
<b>Heure</b>	Horloge de 24 heures		Horloge de 12 heures

1. Arrêtez le moteur.
2. Patientez pendant dix secondes.
3. Appuyez sur l’interrupteur à **BASCULE GAUCHE** et *gardez-le enfoncé* tout en appuyant sur l’interrupteur d’alimentation.
4. Lorsque le mode de réglage de la distance clignote sur l’affichage, appuyez sur l’interrupteur à **BASCULE GAUCHE** pour passer au réglage souhaité.
5. Appuyez sur l’interrupteur à **BASCULE GAUCHE** et *gardez-le enfoncé* pour enregistrer le réglage et passez à l’option d’affichage suivante.
6. Répétez la procédure pour changer les autres réglages d’affichage.

## DÉTECTION DES RATÉS

En cas de détection d’un raté, le témoin lumineux de vérification du moteur commencera à clignoter et le carburant sera coupé au (x) cylindre (s) touché (s). Le témoin lumineux de vérification du moteur continuera de clignoter tant que le contacteur d’allumage n’aura pas été déplacé à la position arrêt. Le fait de redémarrer le moteur effacera le témoin clignotant et rétablira le carburant dans les deux cylindres. Si un autre raté se produit, le témoin lumineux de vérification du moteur se remettra à clignoter et le carburant sera à nouveau coupé au (x) cylindre (s) touché (s). Après le 3<sup>e</sup> raté, l’anomalie P0314 est déterminée et établie, le témoin lumineux de vérification du moteur demeurera allumé et l’alimentation en carburant du/des cylindre (s) touché (s) sera coupée. Si cela se produit, votre concessionnaire INDIAN peut vous aider.

## FONCTION DE DIAGNOSTIC

Certaines conditions entraîneront un message d’erreur qui s’affichera à l’écran. Si c’est le cas, consultez votre concessionnaire agréé.

MESSAGE	EMPLACEMENT	INDIQUE
ERROR (erreur)	Tous	Erreur des données de contrôle (défectuosité de la jauge)
LO (bas) (CHIEF/ SPRINGFIELD)	Écran de tension c.c.	Tension sous 11 V pendant plus de dix secondes
OV (élevé) (CHIEF/ SPRINGFIELD)	Écran de tension c.c.	Tension au-dessus de 15,0 V pendant plus de dix secondes

### CODES D'ERREUR DU MOTEUR

L'écran d'erreur s'affiche seulement lorsque le témoin lumineux de VÉRIFICATION DU MOTEUR s'allume ou clignote pendant un cycle d'allumage. Les codes d'erreur s'affichent uniquement pendant le cycle d'allumage en cours. Lorsque l'interrupteur d'alimentation est DÉACTIVÉ, le code et le message sont effacés, mais réapparaîtront si l'anomalie se reproduit après le redémarrage du moteur.



① Numéro du code d'erreur (0 à 9)

② Numéro de paramètre suspect (SPN)

③ Indicateur de mode de défaillance (FMI)

Si le témoin lumineux de VÉRIFICATION DU MOTEUR s'allume, récupérez les codes d'erreur sur l'affichage. Vous pouvez aussi visionner les codes d'erreur sur l'affichage Ride Command™ (le cas échéant). Les codes contiendront une courte description de l'erreur et une action recommandée.

1. Si les codes d'erreur ne sont pas affichés, appuyez sur l'interrupteur à BASCULE GAUCHE jusqu'à l'affichage de « Ck ENG » sur la ligne principale de l'affichage.
2. Appuyez sur l'interrupteur à BASCULE GAUCHE et gardez-le enfoncé pour accéder au menu des codes de diagnostic.
3. Enregistrez les trois chiffres qui apparaissent sur les affichages de position de rapport, de l'horloge et du compteur kilométrique.
4. Consultez un concessionnaire agréé pour obtenir des détails sur le code et le diagnostic.



## AFFICHAGE DE BASSE PRESSION D'HUILE

Le message « LO OIL » (niveau d'huile bas) s'affiche en présence des conditions suivantes.



ÉTAT	INDIQUE	ACTION REQUISE
La pression d'huile moteur a baissé pendant que le moteur tourne.	La pression d'huile est inférieure à la pression d'utilisation sécuritaire.	Arrêtez le moteur le plus rapidement et prudemment possible et vérifiez le niveau d'huile. Si le niveau d'huile est suffisant, mais que le message « LO OIL » (niveau d'huile bas) reste affiché après avoir redémarré le moteur, arrêtez le moteur immédiatement.

### RIDE COMMAND™ (LE CAS ÉCHÉANT)

#### APERÇU

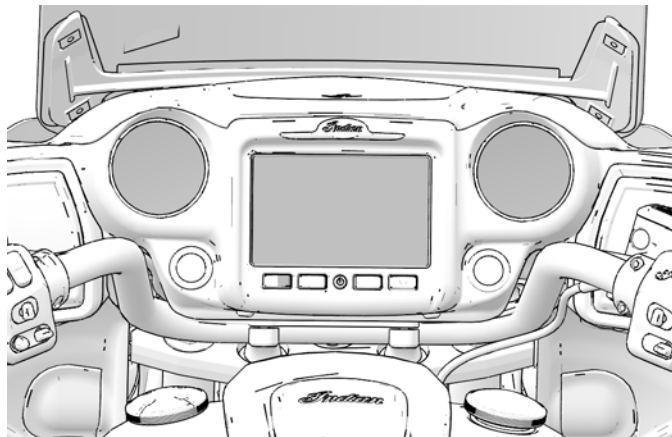
#### **⚠ AVERTISSEMENT**

Une distraction pendant la conduite peut causer une perte de contrôle du véhicule, une collision et des blessures. Nous recommandons fortement que vous soyez extrêmement prudent lorsque vous utilisez un appareil pouvant affecter votre concentration sur la route. Votre principale responsabilité est la conduite sécuritaire de votre véhicule. Nous vous recommandons de ne pas utiliser d'appareils portatifs durant la conduite et nous vous encourageons à utiliser des systèmes à commande vocale lorsque cela est possible. Assurez-vous de connaître toutes les lois locales applicables concernant l'utilisation d'appareils électroniques pendant la conduite.






Pour obtenir l'information la plus récente concernant votre affichage Ride Command™, allez à [www.my.indianmotorcycle.com](http://www.my.indianmotorcycle.com).

L'affichage RIDE COMMAND™ a 5 boutons :

- Bouton d'écran du conducteur
- Bouton audio
- Bouton d'affichage allumé/éteint
- Bouton Bluetooth
- Bouton de navigation



**BOUTONS RIDE COMMAND™**

<b>BOUTON</b>	<b>FONCTION</b>	
	Bouton d'écran du conducteur	Appuyez sur le bouton d'écran du conducteur pour accéder au système de menus à écran divisé personnalisable, aux données de conduite, à l'état du véhicule et à l'information sur le véhicule.
	Bouton audio	Appuyez sur le bouton audio pour changer la source audio, régler le volume et établir les stations radio pré-réglées.
	Bouton d'affichage allumé/éteint	Appuyez sur le bouton d'affichage allumé/éteint pour activer et désactiver l'affichage Ride Command™ pendant l'utilisation de votre motocyclette.
	Bouton Bluetooth	Appuyez sur le bouton Bluetooth pour jumeler un téléphone ou un casque d'écoute à l'affichage Ride Command™.
	Bouton de navigation	Appuyez sur le bouton Navigation pour accéder aux fonctions de navigation Ride Command™ (le cas échéant), trouver des directions, chercher des adresses, des postes d'essence et d'autres points d'intérêt.

## INSTRUMENTS DE BORD, CARACTÉRISTIQUES ET COMMANDES

---

### RÉGLAGES RIDE COMMAND™

Le menu des paramètres sert à personnaliser votre système de navigation. Vous pouvez configurer les paramètres, comme la langue, l'unité d'affichage de la vitesse, les formats d'affichage de l'heure, en plus des paramètres de la fonction audio et du véhicule. Le menu des paramètres comporte quatre catégories vous permettant de personnaliser vos écrans : général, heure, audio et véhicule.

#### GÉNÉRAL

À partir du menu des paramètres généraux, vous pouvez effectuer les réglages suivants :

- Changer la langue
- Régler les unités d'affichage de la vitesse (MPH ou KPH)
- Régler les unités d'affichage de la température (F ou C)
- Régler les unités d'affichage du volume (gal ou L)
- Régler les unités d'affichage de la pression (lb/po<sup>2</sup> ou bar)
- Mettre à jour le logiciel
- Mettre à jour les cartes

#### HEURE

À partir du menu des paramètres horaires, vous pouvez effectuer les réglages suivants :

- Régler le format d'affichage de l'heure (12 heures ou 24 heures)
- Activer l'heure du GPS (le cas échéant), ce qui règle automatiquement l'heure au fuseau horaire dans lequel vous trouvez

- Régler l'heure
- Activer/désactiver l'heure avancée

#### AUDIO

À partir du menu des paramètres audio, vous pouvez effectuer les réglages suivants :

- Activer la commande automatique de volume (Automatic Volume Control)
- Déterminer les réglages de l'égalisateur (Equalizer)
- Régler le fondu et l'équilibre (Fade/Balance)
- Effacer les préréglages AM/FM (Clear AM/FM Presets)
- Régler la région de syntonisation radio (Radio Tuner Region)

#### VÉHICULE

À partir du menu des paramètres du véhicule, vous pouvez effectuer les réglages suivants :

- Réinitialiser la durée utile de l'huile/entretien (Oil Life/Service Reset)
- Accéder aux diagnostics du véhicule (Vehicle Diagnostics)
- Apprentissage TPMS (TPMS Learn)
- Accéder aux diagnostics des commandes manuelles (Hand Control Diagnostics)
- Regarder l'état du GPS (GPS Status)

### TÉLÉCHARGER DE NOUVEAUX LOGICIELS ET DE NOUVELLES CARTES ROUTIÈRES

Pour obtenir les plus récents logiciels et cartes routières pour le RIDE COMMAND™, allez à [www.my.indianmotorcycle.com](http://www.my.indianmotorcycle.com).

#### REMARQUE

Un redémarrage est nécessaire pour que le nouveau logiciel et les nouvelles cartes routières soient activés.

#### REMARQUE

Votre affichage Ride Command comporte une carte avec mises à jour pendant trois (3) ans. Cela comprend toutes les cartes originales offertes avec votre affichage, plus deux (2) années additionnelles de mises à jour gratuites des cartes.

### PHARES

Les phares s'allument automatiquement lorsque le moteur démarre.

#### AVERTISSEMENT

Les motocyclistes doivent rester visibles, le plus possible, en tout temps. Pour mieux y parvenir, le phare doit rester allumé en tout temps. Ne modifiez pas le câblage d'allumage/de phare afin de contourner la caractéristique d'allumage automatique du phare.

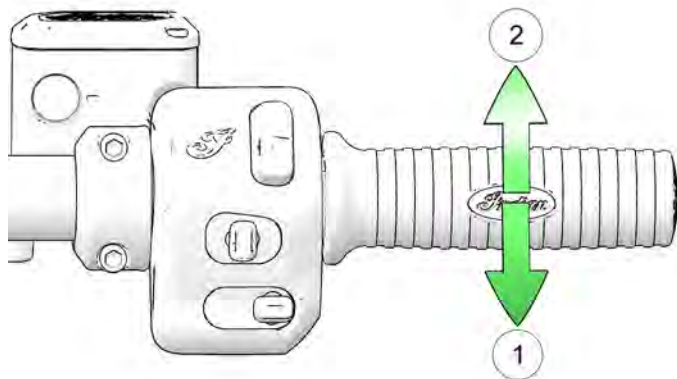
Les phares fonctionnent seulement lorsque le moteur est en marche. Vous pouvez utiliser le commutateur de feux de route/croisement pour annuler cette fonction et laisser les phares allumés lorsque le moteur n'est pas en marche. Mettez l'interrupteur d'alimentation sous tension, puis faites basculer le commutateur de feux de route/croisement pour faire allumer les phares.

### POIGNÉE DE COMMANDE D'ACCÉLÉRATEUR

La poignée de commande d'accélérateur se trouve sur le côté droit du guidon. Utilisez la poignée de commande d'accélérateur pour contrôler le régime du moteur.

Pendant que vous êtes assis en position de conduite appropriée :

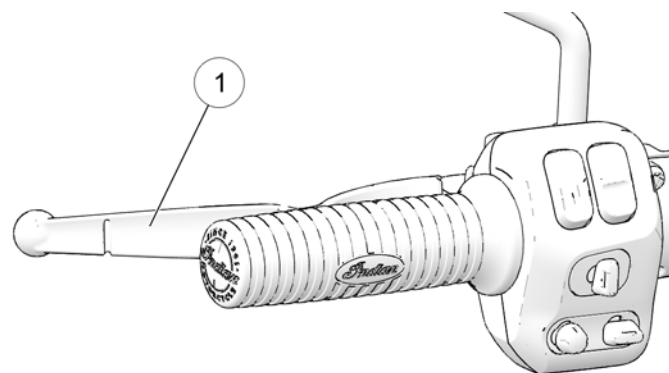
- Roulez la poignée vers l'arrière ① pour ouvrir le papillon des gaz (augmenter le régime et la puissance du moteur).
- Roulez la poignée vers l'avant ② pour fermer le papillon des gaz (réduire le régime et la puissance du moteur) et annuler le régulateur de vitesse.



La poignée de commande est à ressort. Lorsque vous relâchez la poignée, l'accélérateur revient à la position de ralenti.

### LEVIER D'EMBRAYAGE

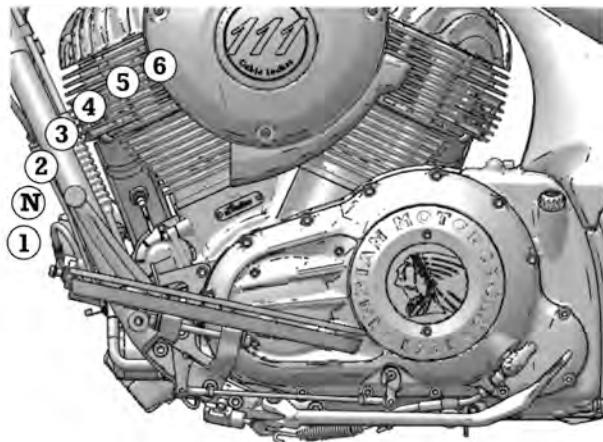
Le levier d'embrayage ① se trouve sur le côté gauche du guidon. Désengagez l'embrayage avant de passer de rapport. Pour assurer un fonctionnement en douceur de l'embrayage, tirez rapidement le levier et relâchez-le d'une manière rapide mais contrôlée.



- Pour désengager l'embrayage, tirez le levier d'embrayage vers le guidon.
- Pour embrayer, relâchez le levier d'une manière rapide mais contrôlée.

## SÉLECTEUR DE VITESSE

Le sélecteur de vitesse se trouve du côté gauche de la motocyclette. Utilisez votre pied pour faire fonctionner le sélecteur.



- Appuyez vers le bas sur le sélecteur de vitesse pour passer à un rapport inférieur.
- Levez le sélecteur de vitesse vers le haut pour passer à un rapport plus élevé.
- Relâchez le sélecteur après chaque passage de rapports.
- Consultez la page 86 pour connaître les procédures de changement de rapports.

## SYSTÈME DE SURVEILLANCE DE PRESSION DES PNEUS (TPMS) (LE CAS ÉCHÉANT)

### AVIS

Dans le cas des modèles dotés d'un TPMS, les capteurs se situent à 180° de la valve de gonflage. Procédez avec précaution lors de la réparation des pneus. Pour éviter d'endommager un capteur, briser le cordon au niveau de la tige de soupape, puis à 90° et 270° de la tige de soupape selon le besoin.

Avec un TPMS, la pression de chaque pneu est visible sur l'AMF et, dans le cas des motocyclettes avec système inforécréatif, sur l'affichage des écrans du conducteur. Si des tirets s'affichent à la place d'une valeur de pression lors d'une conduite au-dessus de 24 km/h (15 mi/h), le système peut ne pas bien fonctionner. Consultez votre concessionnaire pour une intervention d'entretien.

Le témoin d'avertissement du TPMS s'allume si une faible pression des pneus est détectée. Corrigez toujours une faible pression des pneus rapidement. Vérifiez toujours la pression et l'état des pneus avant chaque conduite. Consultez la page 74.

L'affichage du TPMS peut indiquer une augmentation de la pression des pneus en cours de route, un phénomène normal puisque les pneus se réchauffent. La conduite par un temps plus froid peut entraîner une baisse de la pression des pneus, car ces derniers refroidissent. Peu importe les conditions, une faible pression des pneus doit toujours être corrigée rapidement.

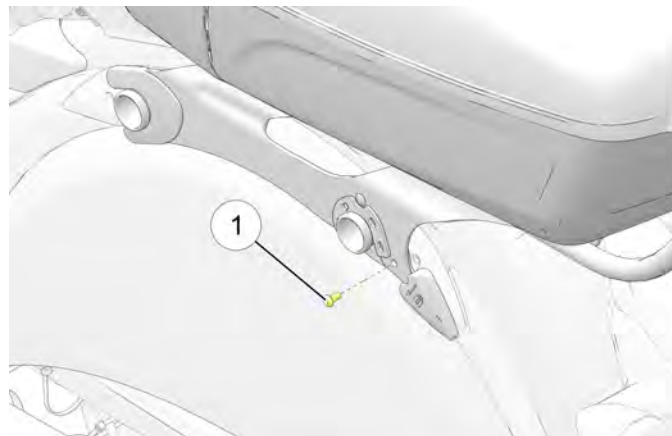
### COFFRE (LE CAS ÉCHÉANT)

Ne dépassez pas la capacité de rangement d'un coffre, d'un porte-bagages ou d'une combinaison du coffre et du porte-bagages. La capacité du coffre seul ainsi que toute combinaison du coffre/porte-bagages est telle qu'énumérée ci-dessous. La capacité d'un porte-bagages seulement est de 2,2 kg (5 lb). Si vous mettez une charge de 2,2 kg (5 lb) sur le porte-bagages, n'ajoutez pas plus de 11,3 kg (25 lb) dans le coffre rigide ou 9 kg (20 lb) dans un coffre en cuir.

Coffre rigide	13,6 kg (30 lb)
Coffre en cuir	11,3 kg (25 lb)
Porte-bagages (seul)	2,2 kg (5 lb)

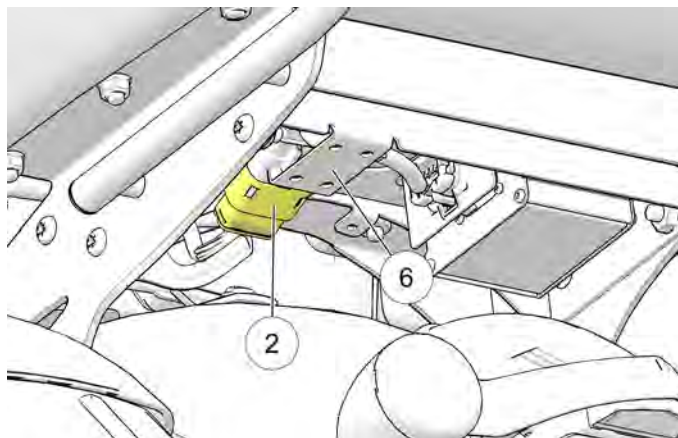
### RETRAIT DU COFFRE RIGIDE (LE CAS ÉCHÉANT)

1. Le cas échéant, retirez les sacoches gauche et droite et retirez la fixation du verrou de coffre ① de chaque loquet de coffre.





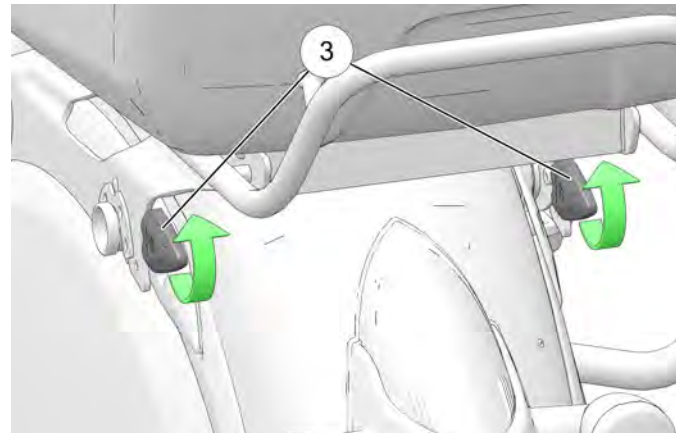
2. Déconnectez la fiche multiple du faisceau du coffre ②.



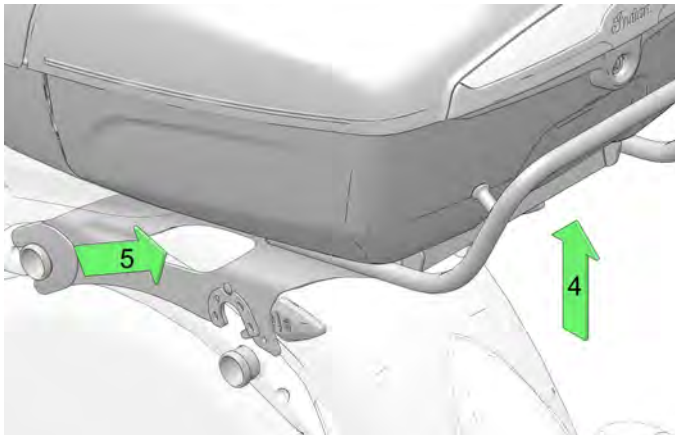
### REMARQUE

La fiche multiple du faisceau de coffre est située au-dessus de la plaque de montage en métal ⑥.

3. Soulevez les loquets de coffre ③ pour déverrouiller le coffre du support.

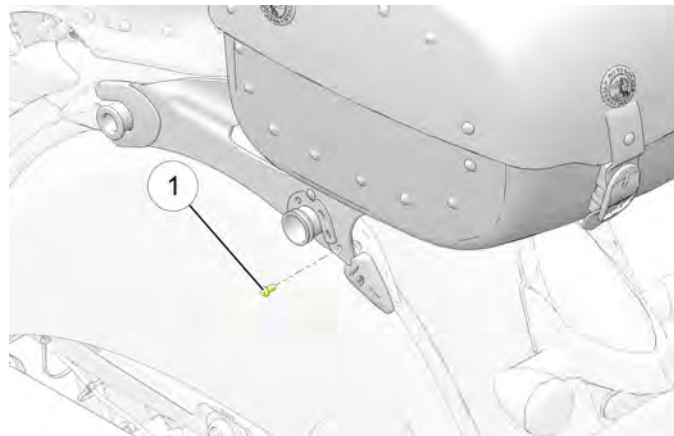


4. Soulevez l'arrière du coffre ④ et glissez-le vers l'arrière ⑤ pour le dégager de la motocyclette.

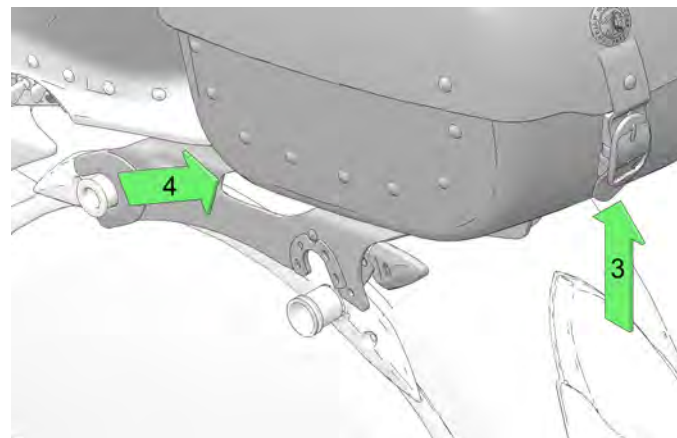
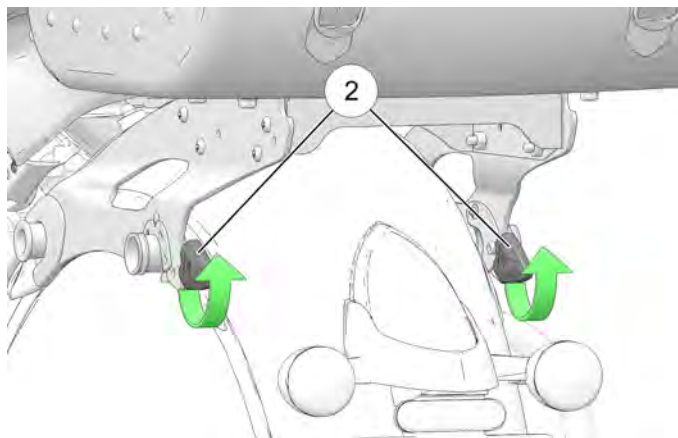


### RETRAIT DU COFFRE SOUPLE

1. Le cas échéant, retirez les sacoches gauche et droite et retirez la fixation du verrou de coffre ① de chaque loquet de coffre.



2. Soulevez les loquets de coffre ② pour déverrouiller le coffre du support.



3. Soulevez l'arrière du coffre ③ et glissez-le vers l'arrière ④ pour le dégager de la motocyclette.

### SACQUES (LE CAS ÉCHÉANT)

Ne dépassez pas la limite de poids que peut transporter chaque sacoches. Répartissez uniformément le poids dans chaque sacoches. Pour connaître la capacité de rangement, consultez l'étiquette d'avertissement de la sacoches/charge fixée à la sacoches ou près de celle-ci.

La capacité de la sacoches rigide est de 10 kg (22 lb) de chargement par côté.

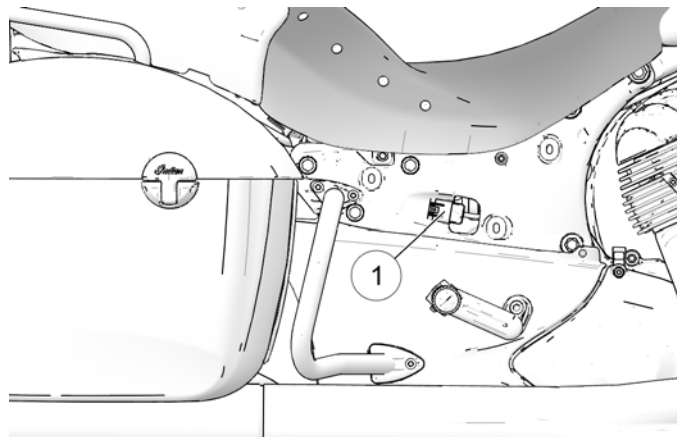
La capacité de la sacoches souple est de 6,8 kg (15 lb) de chargement par côté.

### RETRAIT DE LA SACOCHE RIGIDE

1. Retirez le couvercle latéral.
2. Déverrouillez les fermetures électriques de la sacoche ① (le cas échéant)

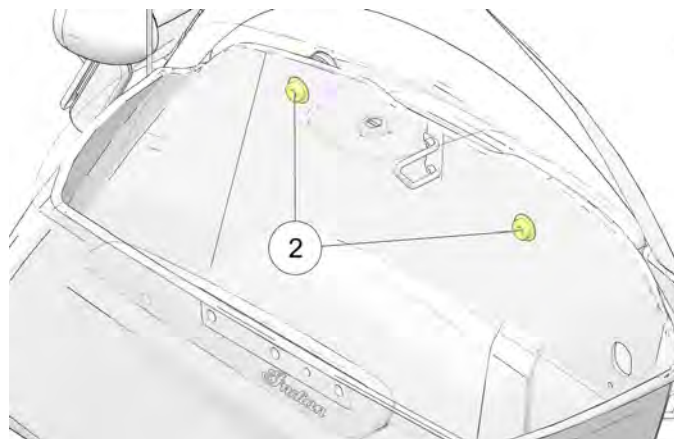
#### CONSEIL

La clé fournie peut également être utilisée dans les boutons de déverrouillage de loquet pour déverrouiller les couvercles de sacoches.



3. Déconnectez le câblage de verrouillage de sacoche situé près de la selle.

4. Appuyez sur le bouton de déverrouillage de loquet du couvercle et soulevez le couvercle.
5. Retirez les boulons de fixation ② de la sacoche.



6. Inclinez la sacoche loin du châssis du véhicule pour la retirer.
7. Pour le réinstaller, placez la sacoche rigide dans une position complètement assise sur le silencieux.
8. Insérez les boulons de fixation de la sacoche et serrez-les au couple spécifié.

#### COUPLE

24 N·m (18 lb·pi)

- Reconnectez le câblage électrique.
- Réinstallez le couvercle latéral, en prenant soin de ne pas endommager les fils électriques.

### **AVERTISSEMENT**

Une mauvaise installation de la sacoche peut causer une perte de contrôle, un accident ou des charges pourraient tomber de la motocyclette, ce qui créerait un danger pour les autres motocyclistes (si la sacoche tombe de la motocyclette). Assurez-vous toujours que la sacoche est installée correctement.

## RETRAIT DE LA SACOCHE SOUPLE

- Débouclez les fermoirs du couvercle de sacoche et ouvrez le couvercle.
- Retirez les boulons de fixation de la sacoche.
- Levez la sacoche directement vers le haut, puis dégagez-la pour la retirer.

### **AVERTISSEMENT**

Une mauvaise installation de la sacoche peut causer une perte de contrôle, un accident ou des charges pourraient tomber de la motocyclette, ce qui créerait un danger pour les autres motocyclistes (si la sacoche tombe de la motocyclette). Assurez-vous toujours que la sacoche est installée correctement.

- Pour réinstaller, mettez la sacoche souple en position.
- Installez les boulons de fixation de la sacoche et serrez-les au couple spécifié.

### **COUPLE**

24 N·m (18 lb·pi)

## BÉQUILLE

La béquille est équipée d'un contacteur de sécurité qui empêche le fonctionnement de la motocyclette lorsqu'elle est déployée.

### **AVERTISSEMENT**

Une béquille mal relevée peut toucher le sol et causer une perte de contrôle pouvant provoquer des blessures graves ou la mort. Repliez toujours complètement la béquille avant de conduire la motocyclette.

Pour stationner la motocyclette, pivotez l'extrémité de la béquille vers le bas et à l'écart de la motocyclette jusqu'à son extension complète. Tournez toujours le guidon vers la gauche pour une stabilité maximale. Inclinez la motocyclette sur la gauche jusqu'à ce que la béquille soutienne solidement la moto.

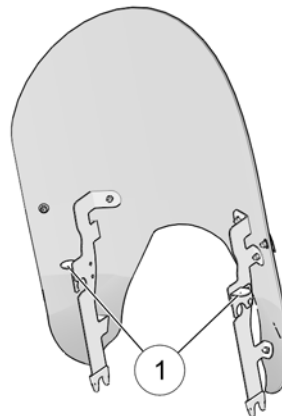
### ATTENTION

Si le poids de la motocyclette n'est pas appuyé sur la béquille, cette dernière ne sera pas verrouillée. Dans ce cas, tout mouvement de la motocyclette peut causer un léger recul de la béquille. Si la béquille n'est pas complètement ouverte lorsque la motocyclette est appuyée, la motocyclette pourrait tomber et possiblement causer des blessures et des dommages à la motocyclette.

Pour replier la béquille, enfourchez la motocyclette et positionnez-la à la verticale. Faites pivoter l'extrémité de la béquille vers le haut et en direction de la motocyclette jusqu'à son repli complet.

## PARE-BRISE (LE CAS ÉCHÉANT) RETRAIT DU PARE-BRISE

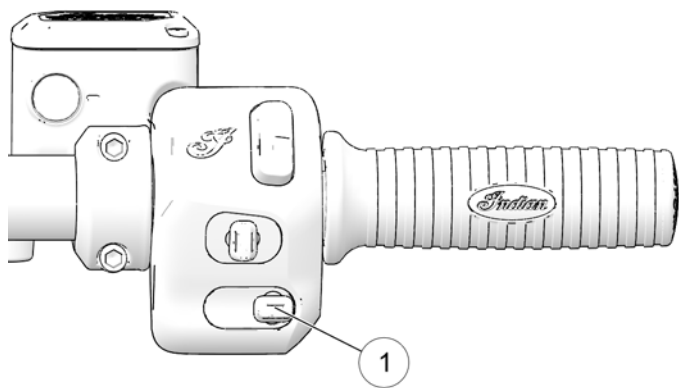
1. Si la motocyclette est équipée d'un pare-brise à fermeture rapide, faites tourner les deux loquets ① vers le haut.



2. À partir de l'avant de la motocyclette, tirez fermement sur le pare-brise supérieur pour retirer celui-ci des supports supérieurs, puis tirez le pare-brise vers le haut et loin de la motocyclette.
3. Inversez cette procédure pour réinstaller le pare-brise. Poussez les loquets complètement vers le bas pour bien fixer le pare-brise.

### RÉGLAGE DU PARE-BRISE (LE CAS ÉCHÉANT)

Utilisez le commutateur de pare-brise ① afin d'ajuster sa hauteur pour une meilleure déviation du vent.



- Poussez le commutateur vers le haut pour régler le pare-brise vers le haut.
- Poussez le commutateur vers le bas pour régler le pare-brise vers le bas.
- Tapez doucement deux fois vers le haut ou vers le bas sur le commutateur pour monter ou descendre complètement le pare-brise automatiquement. Pendant le déplacement du pare-brise, si le commutateur est appuyé momentanément dans la direction opposée, le mouvement automatique sera annulé.

### ENTRETIEN DU PARE-BRISE (LE CAS ÉCHÉANT)

Nettoyez le pare-brise avec un chiffon doux et une grande quantité d'eau tiède. Asséchez-le avec un chiffon doux et propre. Éliminez les rayures mineures à l'aide d'une pâte à polir de grande qualité conçue expressément pour les surfaces en polycarbonate.

#### AVIS

Le liquide de frein et l'alcool endommageront le pare-brise de manière permanente. N'utilisez pas de nettoyeurs pour les vitres, d'apprêt antisalissure ou hydrofuge, ni de produits nettoyants à base de pétrole ou d'alcool sur le pare-brise, car ces produits peuvent l'endommager.

### RÉTROVISEURS

Votre véhicule est muni de rétroviseurs convexes. Les objets apparaissant dans un rétroviseur peuvent être plus près qu'ils ne le semblent. Ajustez toujours les rétroviseurs avant de démarrer.

Pour ajuster les rétroviseurs, asseyez-vous sur la motocyclette dans la position de conduite prévue. Réglez les rétroviseurs de manière à voir une petite partie de vos épaules dans chaque rétroviseur.

### FREINS

Le levier de frein avant actionne les étriers de frein avant. La pédale de frein arrière active l'étrier de frein arrière. Pour une efficacité de freinage maximale, serrez le levier de frein avant et la pédale de frein arrière en même temps.

### SYSTÈME DE FREINAGE ANTIBLOPAGE (ABS)

Le système de freinage antiblocage ajuste automatiquement la pression de freinage au besoin, pour procurer un contrôle de freinage optimal, réduisant le risque d'un blocage de roue en cas de freinage dur ou de freinage sur des surfaces raboteuses, inégales, glissantes ou meubles. Consultez la page 16.

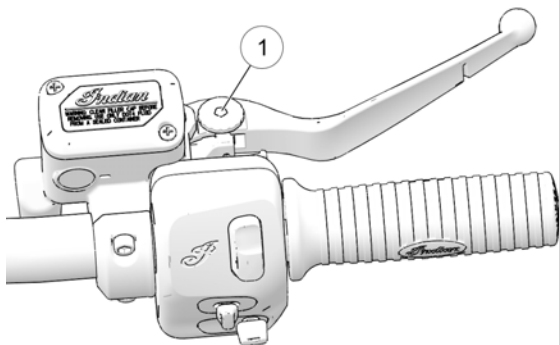
1. Le système de freinage antiblocage ne peut pas être désactivé.
  2. Le témoin ABS s'allume toujours lorsque l'alimentation du véhicule est en marche. Il reste allumé jusqu'à l'activation du système de freinage antiblocage qui se produit lorsque la vitesse du véhicule dépasse 10 km/h (6 mi/h).
  3. Lorsque le témoin est allumé, les freins antiblocage ne s'actionneront pas, mais le système de freinage conventionnel continuera de fonctionner normalement.
  4. Lorsque le système de freins antiblocage s'active durant un freinage, le conducteur sentira des impulsions provenant des leviers de frein. *Continuez à appliquer une pression constante sur les freins pour obtenir une performance de freinage optimale.*
  5. Votre concessionnaire INDIAN MOTORCYCLE agréé peut vous aider si le témoin lumineux de l'ABS ne s'allume pas lorsque la clé est en position MARCHÉ ou STATIONNEMENT.
- Si le témoin lumineux reste allumé après que la vitesse du véhicule dépasse les 10 km/h (6 mi/h), le système ABS ne fonctionne pas. Faites faire les réparations immédiatement par votre concessionnaire INDIAN MOTORCYCLE ou tout autre concessionnaire.
  - L'utilisation du véhicule avec des pneus non recommandés ou une pression des pneus inappropriée peut réduire l'efficacité du système de freinage antiblocage. Utilisez toujours des pneus de la taille et du type recommandés pour votre véhicule. Assurez-vous toujours que la pression des pneus recommandée est respectée.
  - Le système de freinage antiblocage n'empêchera pas le blocage des roues, la perte de traction ou la perte de contrôle *dans toutes les conditions*. Respectez toujours toutes les pratiques de conduite de motocyclette sécuritaire, tel que recommandé.
  - Il n'est pas rare que les pneus laissent des traces sur la surface de la route lors de freinage brusque.
  - Le système de freinage antiblocage ne compense pas ou ne réduit pas les risques associés à :
    - une vitesse excessive;
    - une traction réduite sur des surfaces rugueuses, inégales ou non compactes;
    - une mauvaise évaluation de la situation;
    - une utilisation inappropriée.



### LEVIER DE FREIN AVANT

Le levier de frein avant se trouve sur le côté droit du guidon. Ce levier commande seulement les freins avant. Les freins avant doivent être serrés simultanément avec les freins arrière. Pour serrer le frein avant, tirez le levier vers le guidon. Consultez la page 89 pour connaître les procédures de freinage.

La portée du levier de frein avant (la distance par rapport à la poignée) est réglable.



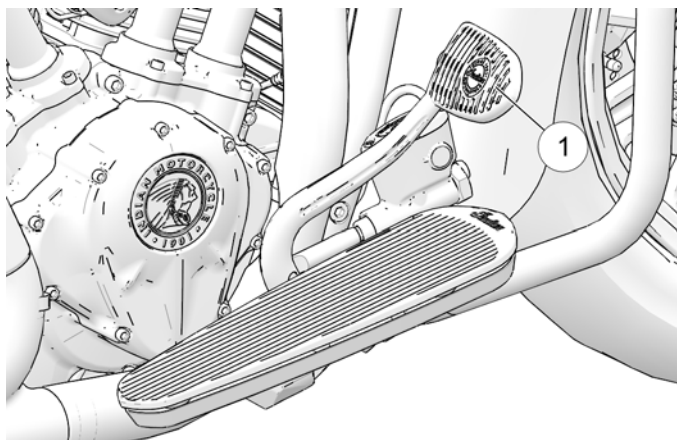
1. Poussez légèrement et tenez le levier loin de la poignée. La molette du régleur ① est située sur le dessus du levier.
2. Pour augmenter la distance de portée, faites tourner le régleur vis-à-vis d'un chiffre plus petit.
3. Pour diminuer la distance de portée, faites tourner le régleur vis-à-vis d'un chiffre plus grand.

### PÉDALE DE FREIN ARRIÈRE

La pédale de frein arrière ① se trouve sur le côté droit de la motocyclette. Appuyez sur la pédale de frein arrière pour enclencher le frein arrière.

#### **⚠ AVERTISSEMENT**

Le fait de laisser le pied reposer sur la pédale de frein crée une usure prématurée des plaquettes de frein et une efficacité de freinage réduite, ce qui pourrait se traduire par des blessures graves ou la mort.



Consultez la page 89 pour connaître les procédures de freinage.

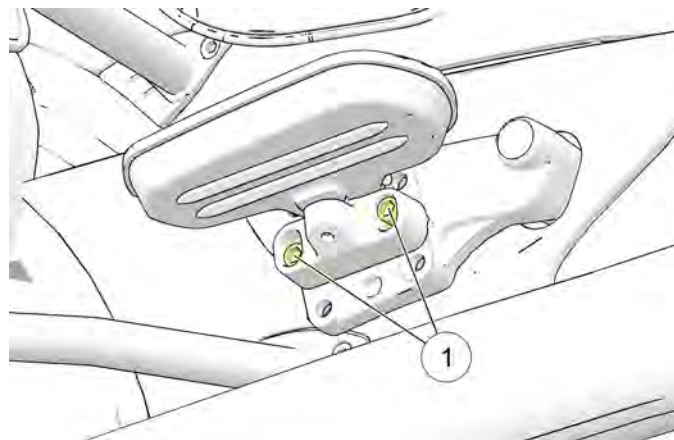
### SUPPORTS DU MARCHEPIED DU PASSAGER (LE CAS ÉCHÉANT)

La hauteur et l'angle du marchepied du passager peuvent être réglés.

Pour régler l'angle, desserrez les deux vis de fixation ①. Tournez le marchepied à la position désirée à l'aide du repère situé sur le support dirigé vers l'arrière et serrez ensuite les vis.

#### COUPLE

24,4 N·m (18 lb·pi)



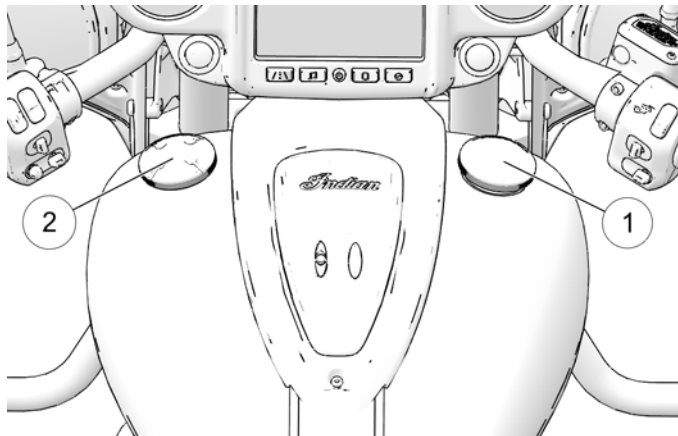
Pour régler la hauteur, enlevez les deux vis de fixation. Déplacez l'ensemble de marchepied à la prochaine position et ensuite réinstallez les fixations, ajustez l'angle et serrez les fixations.

#### COUPLE

24,4 N·m (18 lb·pi)

### BOUCHON DE RÉSERVOIR DE CARBURANT

Le bouchon du réservoir de carburant ① se trouve sur le côté droit de la console. Un bouchon décoratif ② se trouve sur le côté gauche de la console. N'essayez pas d'enlever le bouchon décoratif.



1. Faites tourner le bouchon de réservoir de carburant dans le sens antihoraire pour l'enlever.
2. Consultez la page 83 pour les instructions de remplissage du réservoir de carburant.
3. Pour serrer le bouchon, faites-le tourner dans le sens horaire jusqu'à ce que le joint d'étanchéité se comprime sur le réservoir de carburant, puis continuez de serrer jusqu'à ce que le bouchon enclenche à plusieurs reprises.



### INSPECTIONS AVANT LA CONDUITE

Pour garder votre motocyclette en état de conduite sécuritaire, effectuez toujours les inspections avant la conduite recommandées avant chaque randonnée. Il est particulièrement important de le faire avant d'entreprendre un long voyage et lorsque vous utilisez la motocyclette après une période d'entreposage.

#### AVERTISSEMENT

Le non-respect des inspections avant la conduite recommandées peut mener à une défectuosité d'un composant durant la conduite et à des blessures graves ou à la mort. Effectuez toujours les inspections avant la conduite avant chaque randonnée. Si l'inspection révèle le besoin d'un réglage, d'un remplacement ou d'une réparation, faites-le rapidement, sinon adressez-vous à votre concessionnaire INDIAN MOTORCYCLE agréé qui peut vous aider.

#### AVERTISSEMENT

Lisez en entier la section Instruments de bord, caractéristiques et commandes de ce manuel avant de conduire votre motocyclette. Une compréhension complète des caractéristiques et des capacités de votre motocyclette est essentielle afin de l'utiliser de manière sécuritaire. Une faible compréhension peut entraîner des blessures graves ou la mort.

Tous les instruments de bord et les commandes doivent vous être familiers avant d'effectuer une inspection avant la conduite.

#### CONSEIL

Lors de l'inspection avant la conduite, il se peut que vous utilisiez des produits potentiellement dangereux, comme de l'huile ou du liquide de frein. Lorsque vous utilisez l'un de ces produits, suivez toujours les directives et avertissements indiqués sur les contenants.

Si les inspections indiquent un besoin de réglage, de remplacement ou de réparation :

- consultez la section Entretien du présent manuel (page 95);
- consultez le manuel d'entretien INDIAN MOTORCYCLE;
- ou voyez votre concessionnaire INDIAN MOTORCYCLE agréé ou un autre concessionnaire.

### INSPECTIONS ÉLECTRIQUES

Mettez l'interrupteur d'alimentation sous tension et déplacez le commutateur de marche/arrêt à la position MARCHE avant d'effectuer les inspections électriques suivantes. Mettez l'interrupteur d'alimentation hors tension après avoir terminé ces inspections. Si l'inspection électrique indique une défectuosité d'un composant, vous devez réparer ou remplacer le composant avant de mettre la motocyclette en marche.

ARTICLE	PROCÉDURE D'INSPECTION
Phare	Déplacez le commutateur de phares du feu de croisement à feu de route pour allumer les phares et vérifiez le fonctionnement des deux feux. Démarrez le moteur. Passez en mode de feu de route. Vérifiez si le témoin de feu de route s'allume et si la luminosité du feu augmente. Appuyez sur le commutateur des feux de croisement et maintenez-le enfoncé pour vérifier la fonction « Clignoter pour dépasser ».
Feux arrière/feu d'arrêt	Vérifiez si les feux arrière et le feu de plaque d'immatriculation s'allument. Vérifiez si la luminosité du feu arrière augmente lorsque le levier de frein avant est comprimé et la pédale de frein arrière est comprimée.
Clignotants	Poussez le commutateur de clignotants vers la gauche. Vérifiez que les clignotants gauches avant et arrière clignent et que le témoin correspondant s'allume sur la fenêtre de témoins. Pour annuler le clignotant, déplacez le commutateur vers le centre et poussez-le vers l'intérieur. Vérifiez si les clignotants et le témoin lumineux ont cessé de clignoter. Procédez de la même façon pour vérifier les clignotants droits.
Feux de détresse	Appuyez et gardez enfoncé le commutateur de clignotants pendant 1 seconde pour actionner les feux. Vérifiez si les quatre clignotants et les témoins sur la fenêtre de témoins clignent. Désactivez les clignotants. Vérifiez si tous les clignotants et les témoins lumineux cessent de clignoter.
Klaxon	Appuyez sur le commutateur du klaxon. Vérifiez si le klaxon sonne fort.
Témoin de point mort	Mettez la boîte de vitesses au point mort. Vérifiez que le témoin lumineux de point mort s'allume et que la lettre « N » apparaît sur l'affichage de rapport.

## INSPECTIONS AVANT LA CONDUITE

<b>ARTICLE</b>	<b>PROCÉDURE D'INSPECTION</b>
Affichage de basse pression d'huile	Démarez le moteur. MODÈLES CHIEF/SPRINGFIELD : Assurez-vous que le message « LO OIL » (niveau d'huile bas) n'est pas affiché sur l'AMF. MODÈLES CHIEFTAIN/ROADMASTER : Assurez-vous que le témoin de basse pression d'huile n'est pas allumé.
Commutateur de marche/arrêt du moteur	Démarez le moteur. Placez le commutateur de marche/arrêt du moteur à la position ARRÊT. Vérifiez si le moteur cesse de tourner.

## INSPECTIONS AVANT LA CONDUITE

### INSPECTIONS GÉNÉRALES

ARTICLE	PROCÉDURE D'INSPECTION
Huile moteur	Vérifiez le niveau d'huile. Consultez la page 72.
Carburant	Vérifiez le niveau de carburant. Consultez la page 43.
Fuites de liquide	Vérifiez la présence de fuites de carburant, d'huile ou de liquide hydraulique sur le véhicule et sur le sol/plancher.
Pneus	Vérifiez l'état, la pression et la profondeur de sculpture. Consultez la page 74.
Fonctionnement des freins	Vérifiez le mouvement de la pédale et du levier.
Niveaux du liquide de frein	Vérifiez les niveaux du liquide de frein avant et arrière.
Composants des freins	Inspectez les raccords et les tuyaux.
Accélérateur	Vérifiez le mouvement de la poignée et de la commande d'accélérateur.
Embrayage	Vérifiez le fonctionnement et le jeu libre du levier.
Suspension avant	Vérifiez la présence de fuites, débris ou dommages.
Direction	Vérifiez un fonctionnement en douceur en tournant le guidon complètement vers la gauche et la droite.
Suspension arrière	Vérifier s'il y a des fuites. CHIEFTAIN/ROADMASTER/SPRINGFIELD : Vérifiez le mouvement des amortisseurs et la pression d'air.
Niveau du véhicule	Assurez-vous que la précharge est correctement réglée pour la charge.
Courroie d'entraînement arrière	Vérifiez s'il y a des signes d'usure ou des dommages. Vérifiez la tension de la courroie d'entraînement. Consultez la page 107.
Béquille	Vérifiez le bon fonctionnement, le boulon d'articulation et le ressort du pivot.
Fixations	Vérifiez si les fixations sont lâches, endommagées ou manquantes.



## INSPECTIONS AVANT LA CONDUITE

<b>ARTICLE</b>	<b>PROCÉDURE D'INSPECTION</b>
Rétroviseurs	Réglez pour une visibilité arrière appropriée.
Coffre/sacoche	Le cas échéant, assurez-vous que le coffre et les sacs sont installés correctement et que les couvercles sont fermés solidement.

### NIVEAU D'HUILE MOTEUR

Si le modèle est muni d'un système de lubrification à carter demi-sec, le niveau d'huile moteur sur la jauge variera en fonction de la position de la motocyclette et de la température du moteur durant une vérification. Pour assurer une lecture exacte du niveau d'huile moteur, suivez de près toutes les procédures d'inspection.

#### **⚠ AVERTISSEMENT**

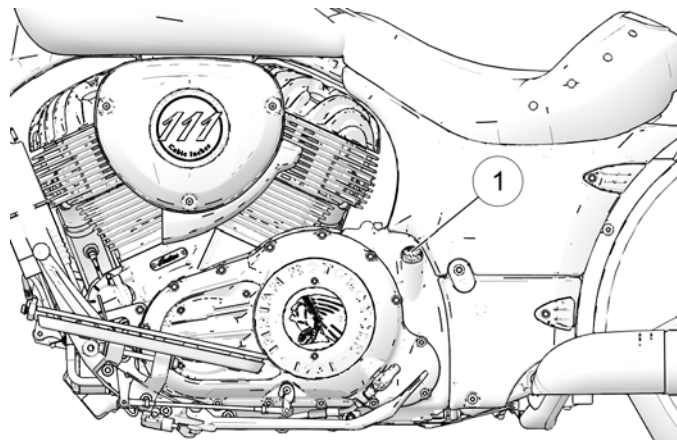
Un fonctionnement avec une huile moteur insuffisante, détériorée ou contaminée entraînera une usure accélérée et peut conduire à un grippage du moteur ou de la boîte de vitesses, ce qui pourrait entraîner une perte de contrôle ou des blessures graves, voire la mort. Vérifiez fréquemment le niveau d'huile. Nous recommandons la vérification du niveau de l'huile chaque fois que vous faites le remplissage de carburant.

La température de fonctionnement du moteur doit être normale lors de la vérification du niveau d'huile.

#### **AVIS**

Le niveau d'huile ne sera PAS exact s'il est vérifié sur un moteur à froid. NE PAS AJOUTER d'huile à froid pour atteindre le niveau FULL (plein), car cela peut provoquer un remplissage excessif.

Le bouchon de remplissage d'huile et la jauge se trouvent du côté gauche de la motocyclette ①. Un outil spécial est fourni dans la trousse à outils pour aider au retrait de la jauge. Utilisez toujours l'huile recommandée. Consultez la page 179.



## VÉRIFICATION DU NIVEAU D'HUILE MOTEUR

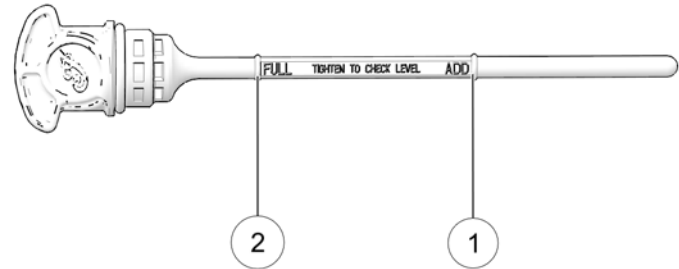
1. Faites démarrer le moteur et laissez-le tourner jusqu'à ce qu'il atteigne sa température normale de fonctionnement.
2. Arrêtez le moteur et attendez une à deux minutes avant de vérifier le niveau d'huile.

### CONSEIL

Si le niveau d'huile n'a pas été vérifié dans les trois minutes, répétez les étapes 1 et 2.

3. Redressez la motocyclette sur une surface horizontale, en position centrée.
4. Retirez la jauge et essuyez-la.
5. Remettez la jauge en place.
6. Retirez la jauge et vérifiez le niveau d'huile.

7. Ajoutez l'huile recommandée selon le besoin pour ramener le niveau dans une plage de fonctionnement sécuritaire (n'importe où entre les deux repères de la jauge lorsque le moteur a atteint sa température de fonctionnement). **Si le niveau d'huile sur la jauge est dans la marge sécuritaire, n'ajoutez pas d'huile.** L'huile ne doit être ajoutée que si la procédure de vérification de l'huile est suivie ET que le niveau est au-dessous du repère de sécurité.



- ① Repère « ADD » (ajouter)
- ② Repère « FULL » (plein)

## INSPECTIONS AVANT LA CONDUITE

- Ne remplissez pas trop le réservoir. Un remplissage excessif peut entraîner une perte de puissance du moteur et rendre le filtre à air saturé d'huile. Utilisez un dispositif d'aspiration pour enlever l'excédent d'huile en cas de trop-plein.

### CONSEIL

Le volume approximatif entre les repères « ADD » (ajouter) et « FULL » (plein) de la jauge est de 0,94 L (32 oz).

- Répétez les étapes 1 à 7 afin de vous assurer que le niveau se situe dans la plage de fonctionnement sécuritaire.

- Réinstallez solidement la jauge.

## PNEUS

### ⚠ AVERTISSEMENT

La conduite de la motocyclette avec des pneus inappropriés, une pression des pneus inappropriée ou des pneus trop usés peut causer une perte de contrôle ou un accident. Le sous-gonflage peut faire surchauffer un pneu et entraîner une défaillance de ce dernier. Utilisez toujours des pneus de la dimension et du type appropriés et spécifiés par INDIAN MOTORCYCLE pour votre véhicule. Maintenez toujours la bonne pression des pneus recommandée dans le manuel d'utilisation et sur les étiquettes de sécurité.

## PRESSION DES PNEUS

Une mauvaise pression des pneus peut entraîner une usure irrégulière des pneus, une défaillance des pneus, une réduction de l'économie de carburant et une expérience de conduite médiocre. Elle peut également affecter la maniabilité et la capacité de freinage.

Une perte de pression de pneu lente au fil du temps est normale pour un pneu fonctionnel. Bien qu'un système de surveillance de pression des pneus (TPMS) avertisse l'utilisateur d'un état de basse pression (le cas échéant), vérifiez toujours la pression et l'état des pneus avant chaque voyage.

Vérifiez la pression des pneus avant la conduite lorsque les pneus sont froids. Vous obtiendrez ainsi la lecture la plus exacte possible puisque la conduite a pour effet de réchauffer les pneus et d'augmenter la pression d'air dans les pneus. Les pneus restent chauds pendant au moins trois heures après un voyage. Ne réglez pas la pression des pneus immédiatement après avoir roulé. Au fur et à mesure que les pneus refroidissent, la pression baissera et entraînera un sous-gonflage. Vérifiez toujours la pression des pneus et réglez-la lorsque les pneus sont froids.

À l'aide du manomètre de pression fourni, réglez la pression des pneus selon la pression recommandée. Consultez la page 134.

## ÉTAT DES PNEUS

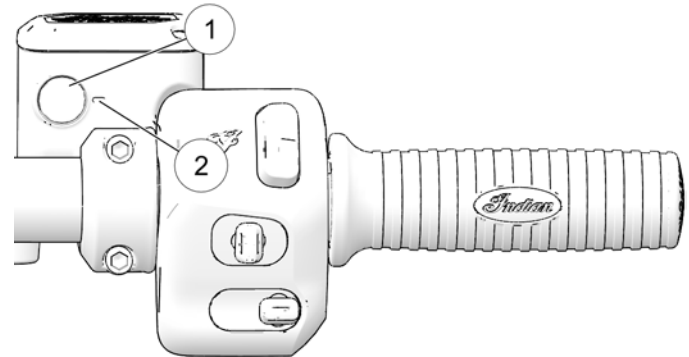
Inspectez les parois, la surface de contact avec la chaussée et la bande de roulement des pneus. Si l'inspection révèle des coupures, perforations, fissures ou autre type d'usure ou de dommage, remplacez le pneu avant la conduite. Utilisez toujours des pneus de la dimension et du type appropriés et spécifiés par INDIAN MOTORCYCLE pour votre véhicule.

## PROFONDEUR DE SCULPTURE DE PNEU

Mesurez la profondeur de sculpture de pneu près du centre de la bande de roulement sur les deux pneus. Consultez la page 133. Remplacez tout pneu ayant une profondeur de sculpture inférieure à 1,6 mm (1/16 po).

## NIVEAU DU LIQUIDE DE FREIN AVANT

1. Placez la motocyclette en position verticale. Positionnez le guidon afin que le réservoir de liquide soit au niveau.
2. Vérifiez le niveau du liquide par le hublot de regard ①. Le liquide devrait être clair. Remplacez le liquide brumeux ou contaminé.



3. Le niveau de liquide devrait être au-dessus de la marque minimale ② du témoin du hublot de regard.

4. Si le niveau de liquide est bas, inspectez les plaquettes de frein comme indiqué à la page 129. Si les plaquettes de frein n'ont pas dépassé leur limite d'usure, vérifiez la présence de fuites dans le système de freinage. Vérifiez la présence de signes de fuites de liquide de frein autour des tuyaux, des raccords, du réservoir et des étriers de frein.
5. Faites l'appoint du liquide de frein selon le besoin. Consultez la page 127.

### LEVIER DE FREIN AVANT

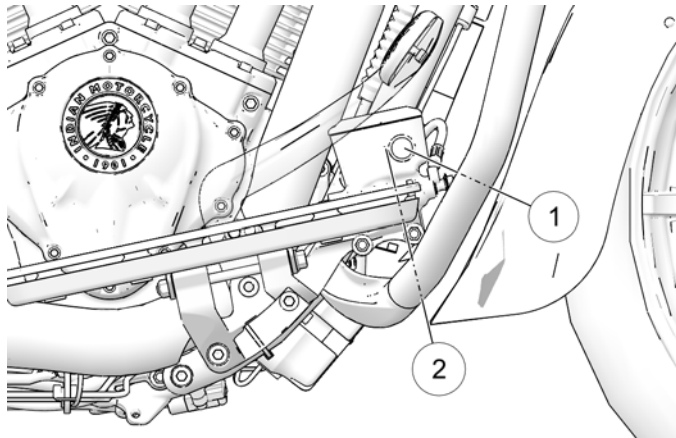
1. Tirez le levier de frein avant en direction du guidon et tenez-le. Le levier doit bouger librement et facilement. Le levier doit être ferme et continuer à être ferme jusqu'à ce qu'il soit relâché.
2. Relâchez le levier. La poignée doit revenir rapidement à sa position initiale lorsque vous la relâchez.
3. Si le levier de frein avant ne fonctionne pas comme indiqué, réparez le levier de frein avant la conduite.

### PÉDALE DE FREIN ARRIÈRE

1. Appuyez vers le bas sur la pédale de frein arrière. Elle devrait bouger librement et facilement. La pédale doit être ferme et continuer à être ferme jusqu'à ce qu'elle soit relâchée.
2. Relâchez la pédale. La poignée doit revenir rapidement à sa position initiale lorsque vous la relâchez.
3. Si la pédale de frein arrière ne fonctionne pas comme indiqué ou se déplace trop loin avant d'enclencher le freinage, réparez les freins avant la conduite.

### NIVEAU DU LIQUIDE DE FREIN ARRIÈRE

Le réservoir de liquide de frein arrière est situé près de la pédale de frein arrière. Observez le niveau du réservoir à partir du côté droit du véhicule.



1. Positionnez la motocyclette sur une surface de niveau et à la verticale.
2. Vérifiez le liquide de frein à travers le réservoir ①.

3. Le liquide devrait être clair. Remplacez le liquide brumeux ou contaminé.
4. Le niveau de liquide doit être au-dessus de la marque minimale ② du témoin du réservoir. Faites l'appoint du liquide de frein selon le besoin.

### CONDUITES DE FREINS

Vérifiez si les raccords et les conduites de frein sont humides ou présentent des taches de fuites ou de liquide de frein séché. Serrez tous les raccords qui fuient jusqu'au bon couple de serrage et remplacez les pièces, au besoin. Consultez le *Manuel d'entretien INDIAN MOTORCYCLE* ou un concessionnaire INDIAN MOTORCYCLE agréé, ou tout autre concessionnaire compétent.

#### **⚠ AVERTISSEMENT**

Les fuites de liquide de frein ou les bas niveaux de liquide de frein peuvent causer une défaillance du système de freinage et mener aux blessures graves ou à la mort. Ne conduisez pas le véhicule si le niveau du liquide de frein est bas ou s'il y a des fuites évidentes (humidité ou taches de liquide séché). Consultez votre concessionnaire INDIAN MOTORCYCLE agréé ou tout autre concessionnaire compétent.

### ACCÉLÉRATEUR

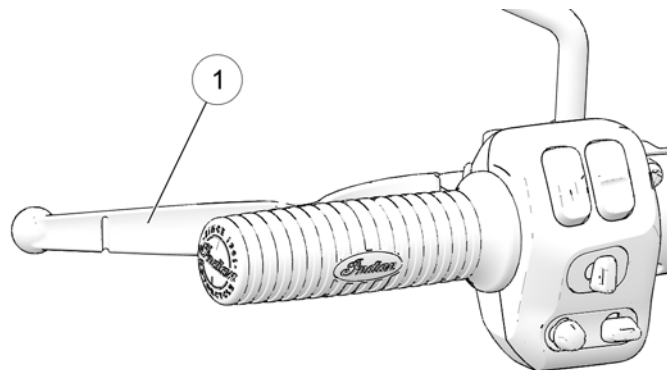
Faites tourner la poignée de commande d'accélérateur. Elle doit tourner en douceur à partir de la position initiale jusqu'à la position complètement ouverte. Elle doit revenir rapidement à la position initiale lorsque vous la relâchez.

### BÉQUILLE

1. Sur une surface de niveau, enfourchez la motocyclette et positionnez-la à la verticale.
2. Levez et baissez complètement la béquille à plusieurs reprises. La béquille doit se replier et se déployer en douceur et en silence. Assurez-vous que le ressort de rappel garde la béquille en place solidement lorsque la béquille est en position relevée. Réglez ou remplacez un ressort lâche.
3. Vérifiez si le boulon d'articulation de béquille présente des signes d'usure ou de desserrement. Resserrez ou remplacez un boulon desserré ou usé.
4. Vérifiez régulièrement le bon fonctionnement du contacteur de sécurité de la béquille. Lorsque la boîte de vitesses est en prise et que les freins sont serrés, essayez de faire démarrer le moteur en laissant la béquille déployée. Le moteur ne doit JAMAIS démarrer dans une position autre que le point mort si la béquille est déployée. Si le moteur démarre au cours de cet essai, consultez votre concessionnaire pour faire des réparations.

### EMBRAYAGE MÉCANIQUE

1. Appuyez sur le levier d'embrayage ① en direction du guidon et relâchez-le. Il doit bouger librement et en douceur, et revenir rapidement à la position initiale lorsque vous le relâchez. Si le levier ne fonctionne pas comme indiqué, faites réparer le levier d'embrayage avant la conduite.



2. Le jeu libre (écartement) est le jeu du levier entre sa position initiale et le point de résistance du câble. Le jeu libre du levier d'embrayage devrait être de 0,5 à 1,5 mm. Mesurez l'écartement entre le levier d'embrayage et le boîtier du levier. Consultez la page 123. Réglez le jeu libre du levier d'embrayage, au besoin.



**CONSEIL**

Le commutateur de verrouillage du démarreur dépend du jeu libre du levier d'embrayage; celui-ci doit être correctement réglé pour garantir l'activation du commutateur de sécurité de l'embrayage.

**FIXATIONS**

1. Vérifiez si toutes les fixations du châssis et du moteur de la motocyclette sont desserrées, endommagées ou manquantes.
2. Serrez les fixations desserrées au couple approprié. Consultez le *Manuel d'entretien INDIAN MOTORCYCLE* ou un concessionnaire INDIAN MOTORCYCLE agréé, ou tout autre concessionnaire compétent.

**CONSEIL**

Remplacez toujours les fixations faussées, endommagées ou cassées avant la conduite. Utilisez des fixations d'origine INDIAN MOTORCYCLE d'une dimension et d'une résistance identiques.

**SUSPENSION AVANT**

Vérifiez si la fourche avant présente des fuites d'huile ou des dommages et si la suspension fonctionne en douceur. Consultez la page 118.

**DIRECTION**

1. Sur une surface de niveau, enfourchez la motocyclette et positionnez-la à la verticale. Tournez le guidon complètement d'un côté puis complètement de l'autre. Le mouvement doit être aisé sans être lâche.
2. Assurez-vous que les fils, tuyaux et câbles de commande ne nuisent pas à la direction.

**SUSPENSION ARRIÈRE**

Vérifiez l'assemblage de l'amortisseur arrière et la présence de fuites. Consultez votre concessionnaire pour l'entretien si vous découvrez des fuites ou une défectuosité quelconque. Consultez la page 113.

*SPRINGFIELD/CHIEFTAIN DARK HORSE/CHIEFTAIN/ROADMASTER seulement* : Vérifiez le mouvement des amortisseurs arrière et la pression d'air pour garantir une bonne course de suspension. Consultez la page 115.

** AVERTISSEMENT**

Une garde au sol inadéquate pourrait provoquer un contact entre le sol et les composants et occasionner une perte de contrôle et des blessures graves ou mortelles. Assurez-vous que la garde au sol est toujours conforme aux spécifications.

### COURROIE D'ENTRAÎNEMENT ARRIÈRE

1. Vérifiez la tension de la courroie d'entraînement. Consultez la page 108.

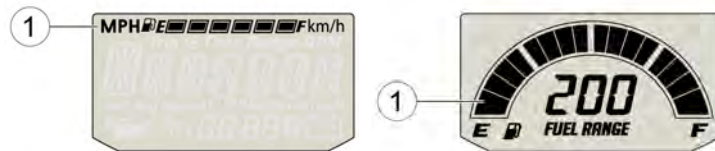
#### CONSEIL

Le système de la courroie d'entraînement doit être refroidi, propre et sec pour mesurer correctement la tension de la courroie (fléchissement). Ne mesurez pas la tension de la courroie lorsque la courroie ou le système d'entraînement est mouillé ou chaud (immédiatement après la conduite, par exemple).

2. Vérifiez si la courroie d'entraînement présence des débris.
3. Inspectez l'état de la courroie d'entraînement. Consultez la page 108. Si vous découvrez des fissures, des dents brisées ou des rebords effilochés, remplacez la courroie d'entraînement avant la conduite. Consultez le *Manuel d'entretien INDIAN MOTORCYCLE*, ou un concessionnaire INDIAN MOTORCYCLE agréé peut vous aider.

### NIVEAU DU CARBURANT

Pour une meilleure précision de lecture, asseyez-vous sur la motocyclette et amenez-la en position verticale avant de la mettre sous tension.



**Modèles de moto de croisière**    **Modèles Bagger et Touring**

Les segments de l'indicateur de niveau de carburant ① montrent le niveau de carburant dans le réservoir de carburant. Lorsque le dernier segment s'efface, un témoin de bas niveau de carburant s'active. Tous les segments y compris le témoin de carburant clignoteront. Refaites le plein sans attendre.

## FONCTIONNEMENT

La section fonctionnement de ce manuel décrit comment obtenir une performance et une longévité maximales grâce à un entretien et une utilisation appropriés de votre motocyclette.

Parmi les sujets importants traités dans la section fonctionnement, on retrouve :

- Rodage du moteur;
- Remplissage du réservoir de carburant;
- Démarrage du moteur;
- Passage de rapports;
- Utilisation du régulateur de vitesse (le cas échéant);
- Accélération;
- Freinage;
- Arrêt du moteur;
- Stationnement.

### CONSEIL

Même si vous êtes un conducteur ou un passager expérimenté, lisez toutes les informations sur la sécurité dans ce manuel avant de faire fonctionner la motocyclette. Consultez la page 9.

## RODAGE DU MOTEUR

La période de rodage du moteur de la motocyclette correspond aux 800 premiers kilomètres (500 mi) parcourus. Au cours de la période de rodage, il faut suivre une procédure de rodage spéciale pour certaines pièces critiques du moteur afin qu'elles puissent s'emboîter et s'engrener correctement. Lisez, comprenez et suivez toutes les procédures de rodage afin d'assurer une performance et une durabilité à long terme à votre moteur.

### AVIS

Le non-respect des procédures de rodage du moteur décrites dans ce manuel peut causer des dommages graves au moteur. Évitez de faire tourner le moteur à plein régime et d'autres conditions qui peuvent causer une charge excessive sur le moteur durant la période de rodage.

Plus vous faites attention à votre motocyclette pendant la période de rodage, plus vous serez satisfait de sa performance à long terme. Surcharger le moteur à un bas régime et/ou soumettre le moteur à un régime élevé prématurément peuvent causer des dommages aux pistons et/ou aux autres composants du moteur.

Suivez les précautions ci-dessous pendant la période de rodage :

- Lors du démarrage initial, ne laissez pas le moteur tourner au ralenti pendant des périodes prolongées, afin d'éviter une surchauffe. Consultez la page 85.
- Évitez les départs rapides avec papillon grand ouvert. Conduisez lentement jusqu'à ce que le moteur soit chaud.

## FONCTIONNEMENT

- Évitez de faire tourner le moteur à un régime extrêmement bas à des rapports élevés (surcharge du moteur).
- Conduisez dans les limites des rapports et vitesses de fonctionnement.

## RAPPORTS ET VITESSES DE FONCTIONNEMENT

COMPTEUR KILOMÉTRIQUE		PROCÉDURE DE RODAGE
MI	KM	
0 à 90	0 à 145	Ne poussez pas la commande d'accélérateur à plus d'un tiers ou à une position en continu pendant une durée prolongée. Variez fréquemment le régime du moteur.
91 à 300	146 à 483	Ne poussez pas la commande d'accélérateur à plus de la moitié ou à une position en continu pendant une durée prolongée. Variez fréquemment le régime du moteur.
301 à 500	484 à 800	Ne faites pas fonctionner à une ouverture aux 3/4 de l'accélérateur pendant une durée prolongée.
À 500	À 800	Effectuez l'entretien de la période de rodage indiqué à la section Entretien de ce manuel. L'entretien de la période de rodage devrait être confié à un établissement concessionnaire. L'entretien de la période de rodage doit inclure une inspection, des réglages, un serrage des attaches, une vidange d'huile moteur et un changement de filtre. La réalisation d'un entretien de la période de rodage aux intervalles de kilométrage requis aide à obtenir une performance maximale du moteur, des émissions d'échappement minimales et une durée utile maximale du moteur.

## REPLISSAGE DU RÉSERVOIR DE CARBURANT

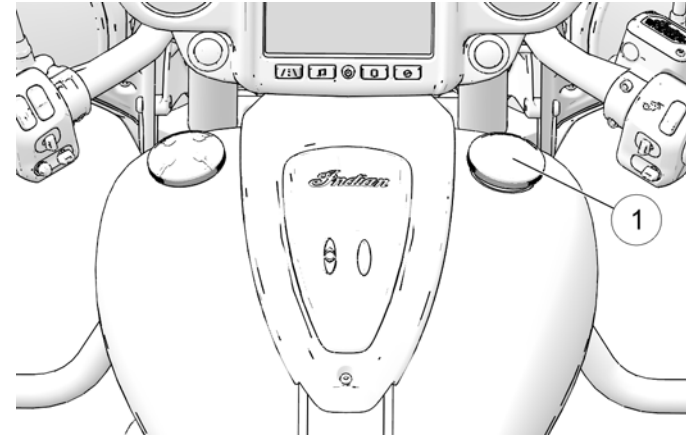
Démontez toujours la motocyclette et refaites le plein sur une surface de niveau lorsque la béquille est déployée. Révisez les avertissements concernant le carburant. Utilisez seulement le carburant recommandé. Consultez la page 179. Tenez la buse de pulvérisation durant le remplissage. Ne déposez pas le poids de la buse de pulvérisation et du tuyau sur le col de remplissage. Ne laissez pas la buse de pulvérisation sans surveillance.

### **⚠ AVERTISSEMENT**

L'essence qui déborde ou qui est renversée peut entrer en contact avec un moteur ou un système d'échappement chaud et causer un incendie pouvant mener à des blessures graves ou à la mort. Évitez que l'essence n'entre pas en contact avec les composants chauds.

### **⚠ AVERTISSEMENT**

Enlevez toujours le bouchon de réservoir de carburant lentement et remplissez le réservoir de carburant lentement pour éviter les fuites. Ne remplissez pas trop le réservoir de carburant. Laissez de l'espace dans le réservoir pour l'expansion du carburant.



1. Faites tourner le bouchon de réservoir de carburant ① dans le sens antihoraire pour l'enlever.
2. Insérez la buse de pulvérisation de carburant dans le col de remplissage du réservoir de carburant. La buse d'arrêt située dans la partie inférieure du col de remplissage permet d'éviter une insertion excessive.

3. Ajoutez du carburant dans le réservoir jusqu'à ce que le niveau atteigne le fond du col de remplissage. Le réservoir de carburant est plein à ce niveau.
4. Installez toujours solidement le bouchon de réservoir de carburant avant de reprendre la route. Pour serrer le bouchon, faites-le tourner dans le sens horaire jusqu'à ce que le joint d'étanchéité se comprime sur le réservoir de carburant, puis continuez de serrer jusqu'à ce que le bouchon enclenche à plusieurs reprises.

### **AVIS**

Le carburant peut endommager les pièces en plastique et les surfaces peintes. Si l'essence entre en contact avec un composant de la motocyclette, rincez-le immédiatement avec de l'eau ou essuyez-le avec un chiffon propre.

## **AMORÇAGE DU SYSTÈME D'ALIMENTATION**

Si la motocyclette tombe en panne sèche, amorcez le système d'alimentation avant de redémarrer le moteur.

1. Remplissez le réservoir de carburant.
2. Activez l'interrupteur d'alimentation.
3. Déplacez le commutateur de marche/arrêt du moteur à la position **MARCHE**.
4. Laissez la pompe à carburant fonctionner jusqu'à ce qu'elle s'arrête (environ deux secondes).
5. Déplacez le commutateur de marche/arrêt du moteur à la position **ARRÊT**.
6. Répétez cinq fois les étapes 3 à 5.
7. Déplacez le commutateur de marche/arrêt du moteur à la position **MARCHE**.
8. Démarrez le moteur. Consultez la page 85.

## DÉMARRAGE DU MOTEUR

Le système de verrouillage du démarreur vous permet de démarrer le moteur seulement lorsque la boîte de vitesses est au point mort, ou lorsque la boîte de vitesses est en prise et que l'embrayage est désengagé (levier d'embrayage tiré). Le moteur ne doit JAMAIS démarrer dans une position autre que le point mort si la béquille est déployée. Consultez la page 59.

### CONSEIL

Si la motocyclette a fonctionné jusqu'à l'épuisement complet de carburant, amorcez le système avant de démarrer le moteur. Consultez la page 84.

1. Effectuez les inspections avant la conduite. Consultez la page 67. Attachez correctement toutes les charges.
2. Enfourchez la motocyclette et positionnez-la à la verticale. Repliez la béquille.

### CONSEIL

Lorsque le système électrique est activé à partir de l'interrupteur d'alimentation ou le commutateur de démarrage, la télécommande doit être à sa portée. Consultez la page 30.

3. Déplacez le commutateur de marche/arrêt du moteur à la position MARCHE.
4. Mettez la boîte de vitesses au point mort.

5. Serrez les freins avant. Désengagez l'embrayage (tirez complètement le levier d'embrayage vers le guidon).
6. La motocyclette peut être activée électriquement en appuyant soit sur le commutateur de démarrage ou sur l'interrupteur d'alimentation. Ensuite, le papillon des gaz étant fermé, appuyez momentanément sur le commutateur de démarrage pour démarrer le moteur. Le moteur du démarreur fera tourner le moteur jusqu'à ce que ce dernier démarre, mais pas plus de 3 secondes. Si le moteur ne démarre pas, attendez pendant cinq secondes, et essayez à nouveau.
7. Si vous démarrez un moteur FROID, n'ouvrez PAS le papillon des gaz pendant le démarrage. Le régime de ralenti est géré par ordinateur et le régime ralenti s'ajustera automatiquement en fonction de la température du moteur et de l'air. Laissez le moteur se réchauffer pendant au moins une minute à bas régime après le démarrage. Ne faites pas tourner le moteur à plus de 2 500 tr/min. Si vous démarrez un moteur CHAUD, n'ouvrez PAS le papillon des gaz pendant le démarrage.

## FONCTIONNEMENT

8. Si le témoin lumineux de vérification du moteur ou le témoin de basse pression d'huile ne s'éteint pas après le démarrage du moteur, arrêtez le moteur *immédiatement*. Consultez l'information sur le témoin/l'affichage de basse pression d'huile à la page 47 ou à la page 38.

### AVIS

L'utilisation d'un véhicule dont le moteur fonctionne avec un cylindre qui a subi des ratés d'allumage peut créer une surchauffe du convertisseur catalytique, et ceci pourrait se traduire par un endommagement du convertisseur catalytique et une perte de contrôle des émissions. **N'UTILISEZ PAS** la motocyclette si un cylindre fait l'objet d'un raté d'allumage ou n'a pas d'allumage.

9. Laissez l'accélérateur fermé et permettez au moteur de fonctionner au ralenti. Le régime de ralenti permettra d'atteindre graduellement un régime normal pendant que le moteur chauffe et atteint sa température de service.

### CONSEIL

N'accélérez pas ou ne mettez pas la boîte de vitesses en prise immédiatement après avoir fait démarrer le moteur. Laissez le moteur tourner au ralenti pendant environ 30 secondes s'il était chaud au moment du démarrage, ou au moins pendant une minute s'il était froid au moment du démarrage (plus longtemps si les températures sont froides). Cela permettra à l'huile d'atteindre toutes les pièces avant que le moteur soit mis sous charge.

### AVIS

Ne faites pas tourner le moteur à un régime élevé pendant que l'embrayage n'est pas engagé ou que la boîte de vitesses est au point mort. Le régime maximum et sans danger du moteur est de 5 400 tr/min. Ne dépassez jamais le régime sécuritaire maximum car vous pourriez endommager gravement le moteur.

### AVIS

Le moteur est refroidi par air et nécessite un débit d'air sans restriction pour atteindre une température de fonctionnement appropriée. De longues périodes de ralenti ou à circuler à de très basses vitesses (comme lors d'une parade) peut causer la surchauffe du moteur et occasionner des dommages graves au moteur.

## PASSAGE DE RAPPORTS

### AVERTISSEMENT

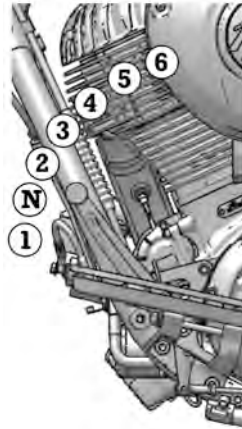
Un passage de rapports forcé (sans que le levier d'embrayage soit tiré) peut causer des dommages au moteur, à la boîte de vitesses et à la transmission. Ce type de dommage pourrait causer une perte de contrôle et entraîner des blessures graves ou la mort. Tirez toujours le levier d'embrayage complètement vers le guidon pour désengager l'embrayage avant de passer de rapport.



Cette motocyclette est équipée d'une boîte de vitesses à six rapports. Le point mort se situe entre le premier et le deuxième rapport.

Appuyez vers le bas sur le sélecteur de vitesse pour passer à un rapport inférieur. Levez le sélecteur de vitesse vers le haut pour passer à un rapport plus élevé. Relâchez le levier d'embrayage après chaque passage de rapports.

Un passage au point mort est plus facile à effectuer si la motocyclette avance lentement. Pour passer du premier rapport au point mort, levez le sélecteur de vitesse délicatement d'un demi-mouvement.



## PASSAGE DE RAPPORTS PENDANT QUE LA MOTOCYCLETTE EST IMMOBILE

Pour trouver le point mort alors que la motocyclette est immobile, utilisez l'une des méthodes suivantes pour charger et décharger la boîte de vitesses :

1. L'embrayage étant désengagé (levier tiré vers l'intérieur), passez au point mort, tout en basculant la motocyclette vers l'avant et vers l'arrière.
2. Pendant que la boîte de vitesses se trouve au premier rapport, relâchez délicatement l'embrayage jusqu'à ce qu'il commence à s'engager. Appliquez une pression vers le haut sur le sélecteur de vitesse et tirez rapidement l'embrayage vers l'intérieur.

### REMARQUE

Le bloc-instruments comporte un témoin lumineux du point mort.

### CONSEIL

La boîte de vitesses est au point mort si vous pouvez déplacer librement la motocyclette vers l'avant ou l'arrière sans désengager l'embrayage. Si l'interrupteur d'alimentation est SOUS TENSION, le témoin de point mort s'allume lorsque la boîte de vitesses est au point mort.

### PASSAGE DE RAPPORTS PENDANT LA CONDUITE

1. Démarrez le moteur. Consultez la page 85.
2. Pendant que le moteur fonctionne au régime de ralenti, serrez les freins avant.
3. Désengagez l'embrayage (tirez complètement le levier d'embrayage vers le guidon).
4. Poussez le levier de pointe vers le bas, jusqu'à ce que vous sentiez qu'elle s'arrête dans le premier rapport.
5. Relâchez le levier de frein.
6. Simultanément, relâchez le levier d'embrayage pendant que vous ouvrez doucement la commande d'accélérateur (tournez la poignée de commande d'accélérateur vers l'arrière). Lorsque l'embrayage commence à s'engager, la motocyclette avance.

7. Pour passer à un rapport supérieur, accélérez doucement jusqu'au point de passage de rapports recommandé. Consultez le tableau *Points de passage de rapports recommandés*. D'un mouvement rapide, fermez simultanément l'accélérateur complètement et désengagez l'embrayage. Levez le sélecteur jusqu'à ce que vous sentiez qu'il s'arrête au rapport suivant. Simultanément, relâchez le levier d'embrayage et ouvrez la commande d'accélérateur doucement.

#### CONSEIL

Lorsque vous êtes dans la plage de vitesses recommandée (consultez le tableau Points de passage de rapports recommandés), vous pouvez rétrograder pour ralentir la motocyclette ou augmenter la puissance. Vous pouvez rétrograder lorsque vous grimpez une côte ou doublez un autre véhicule. Vous pouvez également rétrograder pour réduire la vitesse conjointement avec la fermeture de l'accélérateur.

8. Pour passer à un rapport inférieur (rétrograder), tirez simultanément le levier d'embrayage en direction du guidon et fermez l'accélérateur. Déplacez le sélecteur de vitesse vers le bas, jusqu'à ce que vous sentiez qu'il s'arrête au rapport suivant. Relâchez simultanément le levier d'embrayage lorsque vous ouvrez l'accélérateur.

#### AVERTISSEMENT

Rétrograder incorrectement pourrait occasionner un endommagement de la boîte de vitesses, une perte de traction et une perte de contrôle, ce qui provoquerait des blessures graves ou mortelles.

- Réduisez la vitesse avant de rétrograder. Vous devez toujours rétrograder en respectant les points de passage de rapports recommandés.
- Vous devez être extrêmement prudent lorsque vous rétrogradez sur des surfaces mouillées, glissantes ou à faible traction. Dans de telles conditions, relâchez le levier d'embrayage graduellement.
- Évitez de rétrograder dans une courbe. Rétrogradez avant de commencer à négocier la courbe.

## POINTS DE PASSAGE DE RAPPORTS RECOMMANDÉS

### PASSAGE À UN RAPPORT SUPÉRIEUR (ACCÉLÉRATION)

CHANGEMENT DE RAPPORT	VITESSE RECOMMANDÉE
1 à 2	24 km/h (15 mi/h)
2 à 3	40 km/h (25 mi/h)
3 à 4	56 km/h (35 mi/h)
4 à 5	72 km/h (45 mi/h)
5 à 6	80 km/h (50 mi/h)

### RÉTROGRADATION (DÉCÉLÉRATION)

CHANGEMENT DE RAPPORT	VITESSE RECOMMANDÉE
6 à 5	64 km/h (40 mi/h)
5 à 4	56 km/h (35 mi/h)
4 à 3	40 km/h (25 mi/h)
3 à 2	24 km/h (15 mi/h)
2 à 1	16 km/h (10 mi/h)

### FREINAGE

Prévoyez toujours une distance d'arrêt suffisante pour pouvoir freiner graduellement.

#### CONSEIL

Lorsque vous appliquez légèrement plus le frein avant que le frein arrière, vous obtenez généralement un meilleur freinage.

## FONCTIONNEMENT

---

1. Pour ralentir la motocyclette à l'aide des freins, fermez l'accélérateur et serrez les freins avant et arrière uniformément et graduellement.

### CONSEIL

Si le système de freins antiblocage s'active durant un freinage, le conducteur sentira des impulsions provenant des leviers de frein. Continuez à appliquer une pression constante sur les freins pour obtenir une performance de freinage optimale.

2. À mesure que la motocyclette ralentit, désengagez l'embrayage ou rétrogradez chaque fois que la vitesse du véhicule atteint un point de rétrogradation.

### AVERTISSEMENT

Un freinage incorrect pourrait entraîner une perte de contrôle et causer des blessures graves ou la mort. Évitez de freiner abruptement. Toujours freiner graduellement, surtout sur des surfaces mouillées, glissantes ou à faible traction. Évitez de freiner dans une courbe ou lors d'un virage. Placez la motocyclette en position verticale avant de freiner.

## ACCÉLÉRATION

Accélérez en ouvrant l'accélérateur (tournez la poignée de commande d'accélérateur vers l'arrière). Pour une accélération uniforme, ouvrez doucement la commande d'accélérateur d'un mouvement continu. Lorsque vous avez atteint la vitesse recommandée pour le passage de rapport, passez au rapport suivant.

### AVERTISSEMENT

Une accélération abrupte peut vous faire bouger soudainement vers l'arrière et causer une perte de contrôle. Une accélération abrupte peut aussi causer une perte de contrôle sur des surfaces à faible traction. Une perte de contrôle pourrait entraîner des blessures graves ou la mort. Accélérez toujours graduellement, surtout sur des surfaces mouillées, glissantes ou à faible traction.

## ARRÊT DU MOTEUR

Avant d'arrêter le moteur, arrêtez complètement la motocyclette. Passez au point mort ou désengagez l'embrayage.

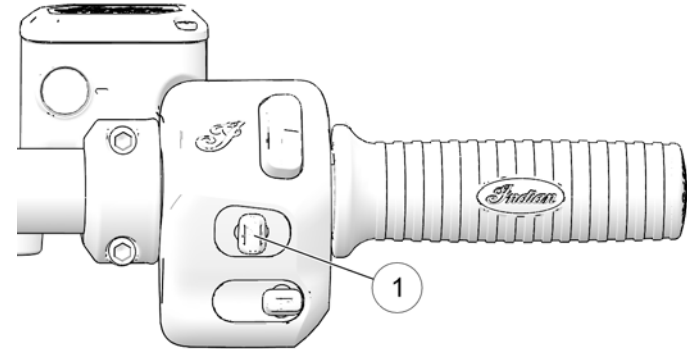
### **⚠ AVERTISSEMENT**

L'arrêt du moteur pendant que la boîte de vitesses est en prise et la motocyclette en mouvement peut causer une perte de traction de la roue arrière et des dommages au moteur ou à la boîte de vitesses, ce qui peut provoquer une perte de contrôle et des blessures graves ou la mort. Arrêtez toujours le moteur après que la motocyclette soit complètement immobilisée et la boîte de vitesses soit au point mort. Si le moteur s'arrête subitement pendant que la motocyclette est en mouvement, déplacez la motocyclette vers un endroit sécuritaire hors de la route et loin du trafic. Désactivez l'interrupteur d'alimentation.

1. Quand elle est complètement arrêtée, embraquez au point mort.
2. Déplacez le commutateur de marche/arrêt du moteur à la position ARRÊT.
3. Désactivez l'interrupteur d'alimentation.

## UTILISATION DU RÉGULATEUR DE VITESSE

Le commutateur de régulateur de vitesse est situé sur le côté droit du guidon. Lisez cette section et assurez-vous de bien comprendre comment utiliser cette fonction de manière sécuritaire avant d'utiliser le régulateur de vitesse.



Le régulateur de vitesse peut être activé et réglé au moyen du commutateur de régulateur de vitesse de la commande de droite

①.

## FONCTIONNEMENT

Position de basculement	Fonction
Gauche	Réglage/ralentissement
Centre	Désactivation/activation
Droite	Reprise/accélération

### AVERTISSEMENT

Une mauvaise utilisation du régulateur de vitesse pourrait occasionner une perte de contrôle et provoquer des blessures graves ou mortelles. Suivez attentivement toutes les consignes concernant le régulateur. N'utilisez jamais le régulateur de vitesse lorsque la route est mouillée ou glissante. N'utilisez pas le régulateur de vitesse si la circulation est dense.

## CONSEILS RELATIFS AU RÉGULATEUR DE VITESSE

- Le régulateur de vitesse peut être réglé lorsque l'embrayage est dans les rapports 3 à 6.
- La vitesse du véhicule doit être supérieure à 32 km/h (20 mi/h).
- La vitesse réglée varie légèrement en terrain montagneux.
- Le régulateur de vitesse ne revient pas à la vitesse pré-réglée si l'accélération/le ralentissement résultant du terrain accidenté est trop élevé ou trop bas. Par exemple, la reprise d'une vitesse réglée de 113 km/h (70 mi/h), alors que la vitesse est de 64 km/h (40 mi/h) et que l'embrayage est dans le 6<sup>e</sup> rapport, peut désengager le régulateur de vitesse.

- Le régulateur de vitesse ne s'enclenche pas si les feux d'arrêt ne fonctionnent pas correctement.
- L'embrayage ou le frein doit être activé au moins une fois depuis le démarrage du moteur pour que le régulateur de vitesse fonctionne.

## RÉGLAGE DE LA VITESSE

1. Appuyez momentanément au centre du commutateur de régulateur de vitesse ①. Le témoin ambré du régulateur de vitesse s'allumera dans le bloc-instruments. Le régulateur de vitesse est activé, mais pas réglé.
2. Accélérez jusqu'à la vitesse souhaitée et poussez vers la gauche sur le commutateur de régulateur de vitesse pour activer le régulateur de vitesse. Le témoin lumineux vert du régulateur de vitesse s'allumera. Le régulateur de vitesse est réglé à la vitesse voulue.

## REPRISE DE LA VITESSE

Après avoir désactivé le régulateur de vitesse en actionnant le frein, l'accélérateur ou l'embrayage, poussez vers la droite sur le commutateur de régulateur de vitesse pour revenir à la vitesse réglée.

## ACCÉLÉRATION

Lorsque le régulateur de vitesse est enclenché, tapez doucement vers la droite sur le commutateur de régulateur de vitesse pour augmenter la vitesse par gradation d'environ 1 à 2 km/h (1 mi/h). Sans relâcher, poussez vers la droite sur le commutateur de régulateur de vitesse pour accélérer jusqu'à une nouvelle vitesse de réglage (le régulateur se réinitialise lorsque le commutateur est relâché).

### CONSEIL

Si vous utilisez la commande d'accélérateur pour accélérer et que vous la relâchez ensuite, le régulateur de vitesse reprendra la vitesse précédemment réglée.

## RALENTISSEMENT

Lorsque le régulateur de vitesse est enclenché, tapez doucement vers la gauche sur le commutateur de régulateur de vitesse et relâchez-le pour diminuer la vitesse par gradation d'environ 1 à 2 km/h (1 mi/h). Sans relâcher, poussez vers la gauche sur le commutateur de régulateur de vitesse pour décélérer jusqu'à une nouvelle vitesse de réglage (le régulateur se réinitialise lorsque le bouton est relâché) ou jusqu'à la vitesse minimale du régulateur de vitesse de 32 km/h (20 mi/h).

## ARRÊT DU RÉGULATEUR DE VITESSE

Pour temporairement annuler le régulateur de vitesse et permettre ensuite à la fonction de reprise de s'enclencher :

- Freinez; ou
- Tirez sur le levier d'embrayage;
- Tournez la poignée d'accélérateur vers l'avant au-delà de la position de ralenti.

Pour arrêter le régulateur de vitesse et effacer la vitesse réglée de la mémoire, appuyez sur le bouton de marche/arrêt du régulateur de vitesse.

## STATIONNEMENT

Choisissez une surface ferme et de niveau pour stationner la motocyclette.

1. Quand elle est complètement arrêtée, embraquez au point mort.
2. Arrêtez le moteur.
3. Déployez la béquille.
4. Tournez le guidon vers la gauche, puis inclinez la motocyclette vers la gauche jusqu'à ce qu'elle repose solidement sur la béquille.
5. Désactivez l'interrupteur d'alimentation et veillez à ce que le commutateur de marche/arrêt sur la commande droite soit à la position *off* (arrêt).

### **STATIONNEMENT À FLANC DE PENTE**

Si le stationnement sur une pente est inévitable, positionnez la roue avant de la motocyclette vers le haut de la pente. Mettez la boîte de vitesses en première vitesse et positionnez la motocyclette de manière à ce qu'elle repose de façon stable sur sa béquille.

### **STATIONNEMENT SUR UNE SURFACE MEUBLE**

Si vous devez stationner sur une surface meuble, placez un repose-pieds de béquille sous le pied de la béquille afin d'obtenir une surface ferme. Le repose-pieds de béquille doit être suffisamment grand et résistant pour soutenir le poids de la motocyclette sans s'enfoncer dans le sol.

Une chaussée en asphalte ramollit par temps chaud. La béquille peut s'enfoncer dans l'asphalte ramolli et la motocyclette pourrait tomber. Si vous stationnez sur de l'asphalte par temps chaud, utilisez un repose-pieds de béquille.

#### **ATTENTION**

Un moteur et des composants d'échappement chauds peuvent brûler la peau et causer un incendie s'ils sont en contact avec des matières inflammables. Stationnez toujours la motocyclette loin des matières inflammables et à un endroit où les gens ne risquent pas d'entrer en contact avec les composants chauds.



## ENTRETIEN

## SÉCURITÉ PENDANT LES PROCÉDURES D'ENTRETIEN

 **AVERTISSEMENT**

Le non-respect de toutes les mesures de précaution et procédures pourrait provoquer des blessures graves ou la mort. Tenez toujours compte des mesures de sécurité et suivez toutes les procédures de fonctionnement, d'inspection et d'entretien indiquées dans ce manuel.

- Des composants mal installés ou mal réglés peuvent déstabiliser la motocyclette ou la rendre difficile à manier. Des composants électriques mal installés peuvent entraîner une défaillance du moteur ou du système électrique. Dans les deux cas, cela pourrait causer des dommages ou des blessures graves. Si vous n'avez pas le temps, les outils ou l'expertise requis pour effectuer une procédure correctement, veuillez consulter votre concessionnaire pour l'entretien.
- Passez en revue l'information sur l'entretien associé à la sécurité dans la section Entretien préventif.
- Avant d'entreprendre une procédure quelconque d'entretien, lisez toutes les directives concernant cette procédure.
- Positionnez toujours la motocyclette sur une surface ferme et de niveau avant d'effectuer l'entretien. Lorsque vous soulevez la motocyclette ou la mettez sur sa béquille, assurez-vous qu'elle ne peut pas basculer ou tomber. Consultez la section Levage du véhicule pour les détails.
- Un moteur et des composants d'échappement chauds peuvent brûler la peau et causer un incendie s'ils sont en contact avec des matières inflammables. Stationnez toujours la motocyclette loin des matières inflammables et à un endroit où les gens ne risquent pas d'entrer en contact avec les composants chauds.
- Portez une protection oculaire et un appareil de protection du visage lorsque vous utilisez de l'air comprimé.
- Ne démarrez jamais le moteur ou ne le laissez jamais tourner dans un endroit clos. Les échappements des moteurs à essence sont toxiques et peuvent causer une perte de conscience ou la mort en peu de temps.
- Durant certaines procédures, vous pourriez utiliser des produits potentiellement dangereux comme de l'huile ou du liquide de frein. Suivez toujours les directives et avertissements indiqués sur les contenants.

### ESSAIS DE CONDUITE

Avant d'utiliser régulièrement la motocyclette après avoir effectué l'entretien, effectuez un essai de conduite dans un environnement sécuritaire. Portez une attention particulière à l'ajustement et au fonctionnement appropriés de tous les composants ayant fait l'objet d'un entretien. Effectuez les corrections ou réglages supplémentaires requis pour garantir un rendement sécuritaire du véhicule.

### ENTRETIEN MAJEUR

Les réparations majeures exigent généralement des connaissances techniques et des outils spéciaux. Le système de recyclage des vapeurs de carburant requiert des outils spéciaux et une formation et les réparations doivent être effectuées par votre concessionnaire. Consultez le *Manuel d'entretien INDIAN MOTORCYCLE* ou un concessionnaire INDIAN MOTORCYCLE agréé, ou tout autre concessionnaire compétent.

### ENTRETIEN DE LA PÉRIODE DE RODAGE

Effectuez les procédures d'entretien de la période de rodage lorsque le compteur kilométrique de la motocyclette atteint 800 km (500 mi). Prière de consulter votre concessionnaire agréé pour ce service.

L'entretien de la période de rodage assurera la performance optimale du moteur pour toute la durée utile du moteur. Votre concessionnaire peut vidanger l'huile moteur, vérifier tous les liquides et composants remplaçables, s'assurer que toutes les fixations sont serrées et faire d'autres ajustements, au besoin.

### ENTRETIEN PÉRIODIQUE

Inspectez, nettoyez, lubrifiez, réglez et remplacez les pièces selon le besoin. Lorsqu'une inspection indique la nécessité de remplacer des pièces, utilisez des pièces INDIAN MOTORCYCLE authentiques en vente chez votre concessionnaire. Inscrivez toute information relative à l'entretien et aux réparations effectuées à la page 193.

#### AVIS

La motocyclette peut subir des dommages en cas d'utilisation de lubrifiants et de composants non recommandés. Les dommages créés par l'utilisation de produits non recommandés ne sont pas couverts par la garantie.

Effectuez l'entretien aux intervalles spécifiés à la page 97. *Les véhicules soumis à un usage intensif doivent être inspectés et entretenus plus fréquemment.*

### DÉFINITION D'USAGE INTENSIF

- Un fonctionnement à haut régime pendant des périodes prolongées
- Un fonctionnement à bas régime pendant des périodes prolongées
- Un fonctionnement dans des conditions poussiéreuses ou autrement difficiles
- Un fonctionnement par temps froid (températures inférieures à la température de gel)

## TABLEAU D'ENTRETIEN PÉRIODIQUE

Indication du compteur kilométrique en km (mi)														
	Composant Consultez la légende du tableau ci-dessous.	800 (500)	4 000 (2 500) et tous les 8 000 (5 000) ensuite	8 000 (5 000)	16 000 (10 000)	24 000 (15 000)	32 000 (20 000)	40 000 (25 000)	48 000 (30 000)	56 000 (35 000)	64 000 (40 000)	72 000 (45 000)	80 000 (50 000)	
		Moteur	Pile de la télécommande*	-	-	-	-	-	-	-	-	-	-	-
Compression du moteur Consultez la page 157.	I		-	-	I	-	I	-	I	-	I	-	I	
Filtre et huile moteur* Consultez la page 103.	R		-	R	R	R	R	R	R	R	R	R	R	
Fente d'aération du carter	I		I	I	I	I	I	I	I	I	I	I	I	
Fixations du support du moteur	I		-	-	-	-	-	-	-	-	-	-	-	
Inspection des conduites/du système d'huile (le cas échéant)	I		I	I	I	I	I	I	I	I	I	I	I	
Filtre à air Consultez la page 106.	I		I	I	I	R	I	I	R	I	I	R	I	
Système d'échappement Consultez la page 157.	I		I	I	I	I	I	I	I	I	I	I	I	
Bougies	I		-				I			R			I	
<b>Légende du tableau d'entretien :</b> <b>I</b> = Inspectez, nettoyez, réglez, corrigez ou remplacez au besoin; <b>E</b> = Effectuez; <b>R</b> = Remplacez/remettez à neuf; <b>L</b> = Lubrifiez avec un lubrifiant adéquat; * = Remplacez à l'intervalle spécifié ou annuellement; ** = Remplacez tel que spécifié ou tous les deux ans.														

## ENTRETIEN

	Composant Consultez la légende du tableau ci-dessous.																					
	800 (500)	4 000 (2 500) et tous les 8 000 (5 000) ensuite	8 000 (5 000)		16 000 (10 000)		24 000 (15 000)		32 000 (20 000)		40 000 (25 000)		48 000 (30 000)		56 000 (35 000)		64 000 (40 000)		72 000 (45 000)		80 000 (50 000)	
Châssis	Batterie/connexions Consultez la page 145.	I	I	I		I		I		I		I		I		I		I		I		I
	Liquide de frein**	I	I	I		R		I		R		I		R		I		R		I		R
	Conduites de freins/plaquettes de frein Consultez la page 77.	I	I	I		I		I		I		I		I		I		I		I		I
	Câble d'embrayage Consultez la page 124.	I	-	I		L		I		L		I		L		I		L		I		L
	Levier d'embrayage (mécanique) Consultez la page 123.	L	-	I		L		I		L		I		L		I		L		I		L
	Codes de diagnostic	I	I	I		I		I		I		I		I		I		I		I		I
	Courroie d'entraînement (arrière) Consultez la page 80.	I	I	I		I		I		I		I		R		I		I		I		I
	Réglage de la tension de la courroie d'entraînement	I	-	I	Consultez un concessionnaire ou le manuel d'entretien pour le réglage aux intervalles indiqués et à chaque changement de pneu par la suite.																	
<b>Légende du tableau d'entretien :</b> <b>I</b> = Inspectez, nettoyez, réglez, corrigez ou remplacez au besoin; <b>E</b> = Effectuez; <b>R</b> = Remplacez/remettez à neuf; <b>L</b> = Lubrifiez avec un lubrifiant adéquat; * = Remplacez à l'intervalle spécifié ou annuellement; ** = Remplacez tel que spécifié ou tous les deux ans.																						

		Composant Consultez la légende du tableau ci-dessous.																				
		800 (500)	4 000 (2 500) et tous les 8 000 (5 000) ensuite	8 000 (5 000)		16 000 (10 000)		24 000 (15 000)		32 000 (20 000)		40 000 (25 000)		48 000 (30 000)		56 000 (35 000)		64 000 (40 000)		72 000 (45 000)		80 000 (50 000)
Châssis	Équipement électrique/commutateurs	I	I	I		I		I		I		I		I		I		I		I		I
	Système de recyclage des vapeurs de carburant (le cas échéant)	I	I	I		I		I		I		I		I		I		I		I		I
	Fixations Consultez la page 158.	I	I	I		I		I		I		I		I		I		I		I		I
	Levier de frein avant Consultez la page 76.	L	I	L		L		L		L		L		L		L		L		L		L
	Composants ABS Consultez la page 131.	I	I	I		I		I		I		I		I		I		I		I		I
	Huile de la fourche avant** Consultez la page 118.	I		I		I		R		I		I		R		I		I		R		I
<p><b>Légende du tableau d'entretien :</b> <b>I</b> = Inspectez, nettoyez, réglez, corrigez ou remplacez au besoin; <b>E</b> = Effectuez; <b>R</b> = Remplacez/remettez à neuf; <b>L</b> = Lubrifiez avec un lubrifiant adéquat; * = Remplacez à l'intervalle spécifié ou annuellement; ** = Remplacez tel que spécifié ou tous les deux ans.</p>																						

## ENTRETIEN

	Composant Consultez la légende du tableau ci-dessous.	800 (500)	4 000 (2 500) et tous les 8 000 (5 000) ensuite	8 000 (5 000)		16 000 (10 000)		24 000 (15 000)		32 000 (20 000)		40 000 (25 000)		48 000 (30 000)		56 000 (35 000)		64 000 (40 000)		72 000 (45 000)		80 000 (50 000)	
Châssis	Fourche avant/essieu avant Consultez la page 118.	I	I	I		I		I		I		I		I		I		I		I		I	
	Système/conduites/raccords d'alimentation	I	I	I		I		I		I		I		I		I		I		I		I	
	Filtre à carburant Consultez la page 105.	-	-	-		-		-		-		-		-		-		-		-		-	R
	Sélecteur de vitesse	I	I	I		I		I		I		I		I		I		I		I		I	
	Phare Consultez la page 140.	I	I	I		I		-		I		-		I		-		I		-		I	
	Culbuteur de suspension arrière	I	I	I		I		L		I		I		L		I		I		L		I	
	Amortisseur arrière Consultez la page 79 et la page 113.	I	I	I		I		I		I		I		I		I		I		I		I	R
<p><b>Légende du tableau d'entretien :</b> <b>I</b> = Inspectez, nettoyez, réglez, corrigez ou remplacez au besoin; <b>E</b> = Effectuez; <b>R</b> = Remplacez/remettez à neuf; <b>L</b> = Lubrifiez avec un lubrifiant adéquat; * = Remplacez à l'intervalle spécifié ou annuellement; ** = Remplacez tel que spécifié ou tous les deux ans.</p>																							

	Composant Consultez la légende du tableau ci-dessous.	800 (500)	4 000 (2 500) et tous les 8 000 (5 000) ensuite	8 000 (5 000)		16 000 (10 000)		24 000 (15 000)		32 000 (20 000)		40 000 (25 000)		48 000 (30 000)		56 000 (35 000)		64 000 (40 000)		72 000 (45 000)		80 000 (50 000)
Châssis	Alignement de la roue arrière Consultez la page 132.	I	I	I		I		I		I		I		I		I		I		I		I
	Pédale de frein arrière Consultez la page 125.	I	I	I		I		I		I		I		I		I		I		I		I
	Essai de conduite Consultez la page 157.	E	E	E		E		E		E		E		E		E		E		E		E
	Béquille/contacteur de sécurité de béquille Consultez la page 78.	L	I	I		I		I, L		I		I		I, L		I		I		I, L		I
	Roulements de direction Consultez la page 119.	I	I	I		I		I		I		I		I		I		I		I		I
	Tringlerie de la suspension arrière	I	I	I		I		I		I		I		I		I		I		I		I
<p><b>Légende du tableau d'entretien :</b> <b>I</b> = Inspectez, nettoyez, réglez, corrigez ou remplacez au besoin; <b>E</b> = Effectuez; <b>R</b> = Remplacez/remettez à neuf; <b>L</b> = Lubrifiez avec un lubrifiant adéquat; * = Remplacez à l'intervalle spécifié ou annuellement; ** = Remplacez tel que spécifié ou tous les deux ans.</p>																						

## ENTRETIEN

	<b>Composant</b> <b>Consultez la légende</b> <b>du tableau ci-dessous.</b>																				
	800 (500)	4 000 (2 500) et tous les 8 000 (5 000) ensuite	8 000 (5 000)		16 000 (10 000)		24 000 (15 000)		32 000 (20 000)		40 000 (25 000)		48 000 (30 000)		56 000 (35 000)		64 000 (40 000)		72 000 (45 000)		80 000 (50 000)
Bras oscillant/essieu arrière Consultez la page 118.	I	I	I		I		I		I		I		I		I		I		I		I
Corps de papillon	I	I	I		I		I		I		I		I		I		I		I		I
Poignée de commande d'accélérateur	L	I	L		L		L		L		L		L		L		L		L		L
Pneus/roues/rayons Consultez la page 131.	I	I	I		I		I		I		I		I		I		I		I		I
<b>Légende du tableau d'entretien :</b> <b>I</b> = Inspectez, nettoyez, réglez, corrigez ou remplacez au besoin; <b>E</b> = Effectuez; <b>R</b> = Remplacez/remettez à neuf; <b>L</b> = Lubrifiez avec un lubrifiant adéquat; * = Remplacez à l'intervalle spécifié ou annuellement; ** = Remplacez tel que spécifié ou tous les deux ans.																					



## VIDANGE D'HUILE MOTEUR ET REMPLACEMENT DU FILTRE

Vidangez l'huile moteur aux intervalles indiqués dans le tableau d'entretien périodique à partir de la page 97. Vidangez l'huile plus fréquemment si la motocyclette est soumise à un usage intensif, surtout si elle est utilisée par temps froid. Consultez la page 96.

### AVIS

Une condensation peut se former dans le réservoir d'huile si des vidanges d'huile ne sont pas effectuées fréquemment lorsque la motocyclette est utilisée par temps froid. Une condensation de gel peut créer une obstruction des conduites d'huile et des dommages graves du moteur.

La quantité totale d'huile nécessaire pour le changement d'huile et de filtre est d'environ 5,2 L (5,5 pte). Suivez les instructions attentivement. Ne remplissez pas trop le réservoir.

### AVIS

Après une vidange d'huile, le témoin de basse pression d'huile peut s'allumer lorsque le moteur démarre. Si cela se produit, n'augmentez pas le régime au-dessus du régime de ralenti jusqu'à ce que le témoin s'éteigne. Un fonctionnement au-dessus du régime de ralenti peut causer des dommages au moteur.

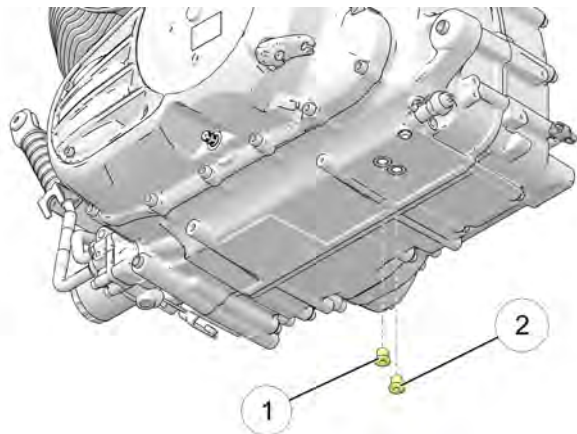
1. Changez l'huile et le filtre lorsque le moteur est chaud. Si le moteur est froid, faites-le démarrer et laissez-le tourner au ralenti pendant au moins cinq minutes.
2. Stationnez la motocyclette avec la béquille appuyée sur une surface ferme et de niveau. En cas d'utilisation d'un appareil de levage, la motocyclette doit être centrée.

## ENTRETIEN

3. Nettoyez la surface autour du bouchon de vidange ① dans la zone de récupération et du bouchon de vidange ② de l'espace de rangement. Placez un bac de vidange sous les bouchons de vidange.

### ATTENTION

L'huile chaude peut causer des brûlures à la peau. Ne laissez pas l'huile chaude entrer en contact avec la peau.



4. Retirez les bouchons de vidange. Laissez l'huile s'écouler complètement.

5. Installez des rondelles d'étanchéité neuves sur les bouchons de vidange. Les surfaces d'étanchéité des bouchons de vidange et du moteur doivent être propres et exemptes d'ébarbures, d'entailles et d'éraflures.
6. Remettez les bouchons de vidange en place. Serrez à un couple de 20 N·m (15 lb·pi).

### ATTENTION

L'huile chaude peut causer des brûlures à la peau. Ne laissez pas l'huile chaude entrer en contact avec la peau. Portez des gants en cuir lors de la manipulation des composants chauds.

7. Placez le carter d'huile en dessous du filtre à huile. En utilisant une clé pour filtre à huile, faites tourner le filtre dans le sens antihoraire pour le retirer.
8. À l'aide d'un chiffon propre et sec, nettoyez la surface d'étanchéité de filtre sur le moteur.
9. Graissez le joint torique du filtre neuf avec une mince couche d'huile moteur neuve. Assurez-vous que le joint torique est en bon état.
10. Installez le filtre neuf et faites-le tourner dans le sens horaire à la main jusqu'à ce que le joint du filtre entre en contact avec la surface d'étanchéité, puis faites-le encore tourner de 3/4 d'un tour complet.
11. Retirez la jauge. Ajoutez seulement 4,25 L (4,5 pte) de l'huile recommandée, à cette étape. *Ne remplissez pas trop le réservoir.*

12. Réinstallez solidement la jauge.
13. Lorsque la motocyclette est dans une position verticale centrée, faites démarrer le moteur et laissez-le tourner à des vitesses variées jusqu'à 2 500 tr/min pendant environ 3 minutes.
14. Arrêtez le moteur et ajoutez 0,95 L (1 pte) d'huile moteur. Ne remplissez pas trop le réservoir. Un remplissage excessif peut entraîner une perte de puissance du moteur et rendre le filtre à air saturé d'huile. Utilisez un dispositif d'aspiration pour enlever l'excédent d'huile en cas de trop-plein.
15. Pour s'assurer que le niveau d'huile est dans la plage de fonctionnement sécuritaire, vérifiez à nouveau le niveau d'huile comme indiqué à la page 72.

**AVIS**

Après une vidange d'huile, le témoin de basse pression d'huile peut s'allumer lorsque le moteur démarre. Si cela se produit, n'augmentez pas le régime au-dessus du régime de ralenti jusqu'à ce que le témoin s'éteigne. Un fonctionnement au-dessus du régime de ralenti peut causer des dommages au moteur.

16. Jetez le filtre et l'huile usagés correctement.
17. *MODÈLES CHIEFTAIN/ROADMASTER* : Réinitialisez la durée utile de vidange d'huile dans le bloc-instruments.

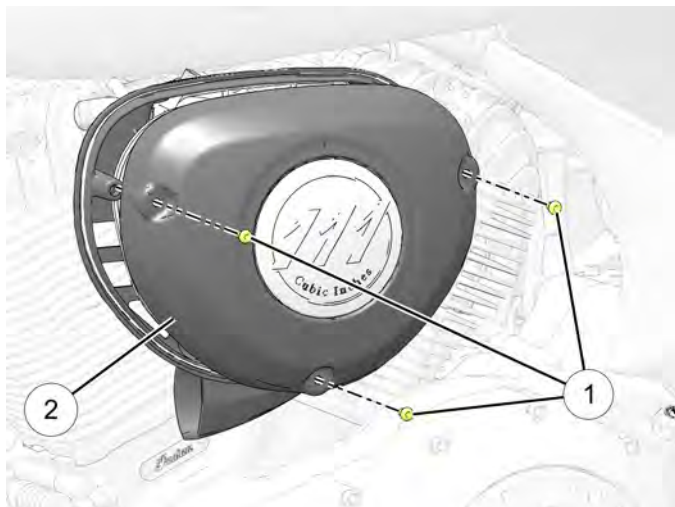
**FILTRE À CARBURANT**

Le filtre à carburant est fixé à la pompe à carburant électrique qui se trouve à l'intérieur du réservoir de carburant. Consultez votre concessionnaire INDIAN MOTORCYCLE agréé ou tout autre concessionnaire compétent pour le remplacement.

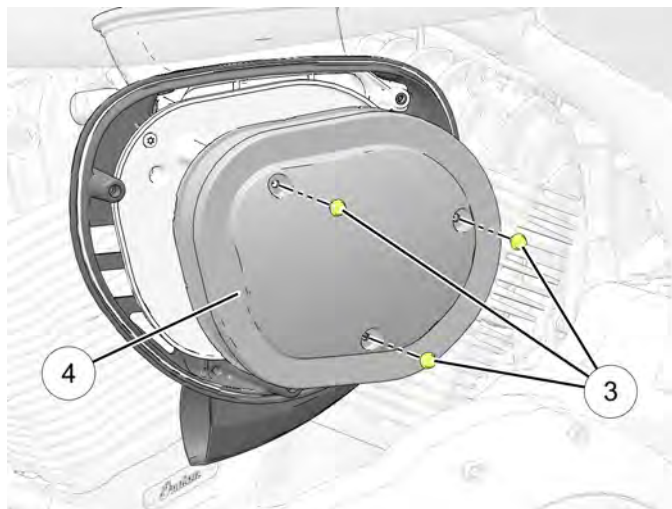
### FILTRE À AIR

La boîte à vent se trouve du côté gauche de la motocyclette. Inspectez le filtre à air souvent si vous conduisez dans un environnement anormalement humide ou poussiéreux. Remplacez le filtre aux intervalles spécifiés dans le tableau d'entretien périodique à la page 97.

1. Retirez les vis ① de couvercle de la boîte à vent, puis retirez le couvercle ②.



2. Retirez les trois vis du filtre à air ③ et retirez ce dernier.



3. Retirez le filtre à air ④.
4. Nettoyez la surface d'étanchéité du filtre sur le plateau de frein.
5. Vérifiez que le joint du couvercle de la boîte à vent est bien en place dans la rainure autour du bord extérieur de la plaque d'appui de la boîte à vent.
6. Positionnez le filtre à air contre le plaque d'appui de la boîte à vent.

7. Réinstallez les trois vis. Serrez selon les spécifications.

### COUPLE

7 N·m (5 lb·pi)

8. Réinstallez le couvercle de boîte à vent extérieur et les vis. Serrez selon les spécifications.

### COUPLE

10 N·m (7,4 lb·pi)

### AVIS

Un couvercle ou un élément de filtre installé incorrectement peut permettre l'entrée de débris dans le moteur et ceci peut créer une usure prématurée du moteur.

## NETTOYAGE DE LA COURROIE D'ENTRAÎNEMENT ARRIÈRE

Le nettoyage de la courroie d'entraînement maximisera la durée utile de la courroie et du pignon et minimisera le bruit de la chaîne cinématique. Nettoyez la courroie après chaque changement de pneu. Nettoyez la courroie plus souvent si vous conduisez dans des endroits sales, poussiéreux ou avec beaucoup de débris.

1. Mélangez quelques gouttes de savon à vaisselle doux dans une tasse d'eau tiède.
2. Utilisez une brosse en nylon souple et de l'eau savonneuse pour nettoyer la courroie et les dents des pignons. Nettoyez à fond dans les coins où les débris de la route et la poussière de la courroie peuvent s'accumuler.
3. Rincez la courroie à l'eau claire et séchez-la complètement.

### CONSEIL

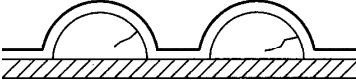
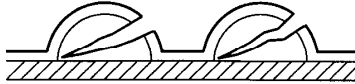

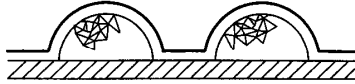

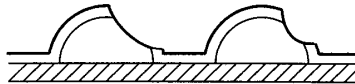

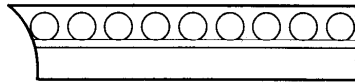
Ne vérifiez et n'ajustez pas la tension de la courroie d'entraînement lorsque la courroie est mouillée ou chaude. Il en est de même pour le système d'entraînement. Vous obtiendrez un réglage inapproprié.

### **ÉTAT DE LA COURROIE D'ENTRAÎNEMENT ARRIÈRE**

Inspectez la courroie d'entraînement arrière aux intervalles spécifiés dans le tableau d'entretien périodique à la page 97. Remplacez la courroie d'entraînement si elle est fendillée ou si elle présente des dents cassées. Peu importe son état, la courroie d'entraînement doit être remplacée à intervalles réguliers. Consultez le *Manuel d'entretien INDIAN MOTORCYCLE*, ou un concessionnaire INDIAN MOTORCYCLE agréé peut vous aider.

NE tentez PAS de vérifier la tension de la courroie lorsque celle-ci a été exposée à la pluie ou lavée dans les 24 dernières heures ou si le véhicule a roulé à la température de fonctionnement dans les quatre dernières heures. Avant de mesurer la tension de la courroie, laissez le véhicule refroidir à la température ambiante. Remplacez la courroie d'entraînement et les deux pignons en tant qu'ensemble si la courroie a une usure de plus de 8 000 km (5 000 mi) au moment du dommage ou de la défaillance.

## ANALYSE DE L'USURE DE LA COURROIE D'ENTRAÎNEMENT ARRIÈRE

			
<p>Fissures internes de la dent (capillaire) : Correcte pour fonctionner, mais surveillez son état.</p>	<p>Fissures externes de la dent : Remplacez la courroie.</p>	<p>Dents manquantes : Remplacez la courroie.</p>	<p>Écaillage (pas grave) : Correcte pour fonctionner, mais surveillez son état.</p>
			
<p>Fil avec rebord effiloché : Correcte pour fonctionner, mais surveillez son état.</p>	<p>Usure du crochet : Remplacez la courroie.</p>	<p>Domages causés par des cailloux : Remplacez la courroie si le rebord est endommagé.</p>	<p>Chanfrein usé (rebord extérieur seulement) : Correcte pour fonctionner, mais surveillez son état.</p>

## RÉGLAGE DE LA COURROIE D'ENTRAÎNEMENT

### IMPORTANT

Effectuez cette procédure pour obtenir une tension et un alignement adéquats de la courroie. La tension de la courroie doit être établie avant d'effectuer la procédure d'alignement.

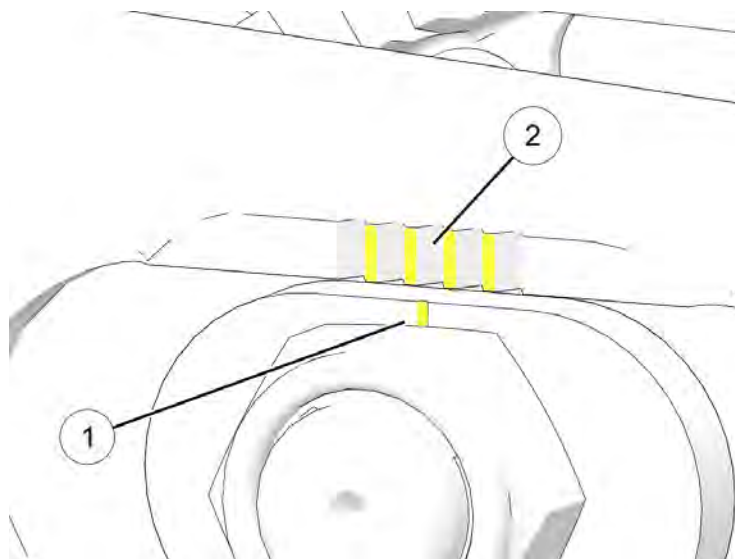
### TENSION DE LA COURROIE

#### ⚠ AVERTISSEMENT

Si la tension de la courroie d'entraînement n'est pas correctement réglée, la transmission pourrait devenir bruyante et la courroie d'entraînement pourrait s'endommager, devenir potentiellement défectueuse et provoquer une perte de contrôle de la motocyclette.

#### REMARQUE

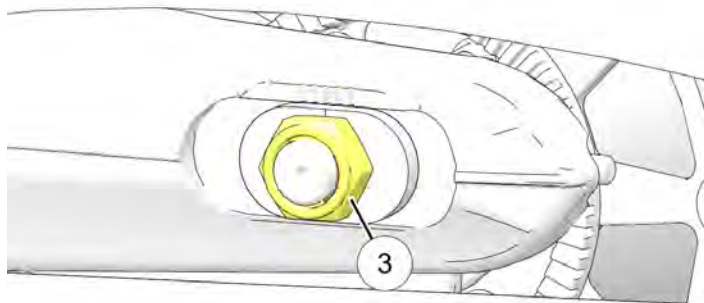
Les repères ① et ② servent de référence pour l'alignement initial de la roue. Les repères doivent se trouver approximativement à la même position du côté gauche et du côté droit de la roue.



1. Placez la motocyclette en position verticale, la roue avant bien serrée dans un étau pour roue.
2. Notez les emplacements de réglage ① et ②.
3. Soulevez l'arrière de la motocyclette de manière à ce que la roue arrière puisse tourner librement.



4. Desserrez l'écrou d'essieu ③ et **resserrez selon la SPÉCIFICATION DE RÉGLAGE pendant la procédure de réglage.**



5. Tournez l'écrou de réglage du CÔTÉ DROIT ④ pour obtenir la bonne tension de la courroie.
6. Après l'obtention de la bonne tension de la courroie, vérifiez l'alignement de la roue et effectuez son réglage final.

## ALIGNEMENT DE LA COURROIE D'ENTRAÎNEMENT

### ⚠ AVERTISSEMENT

Si la tension de la courroie d'entraînement n'est pas correctement réglée, la transmission pourrait devenir bruyante et la courroie d'entraînement pourrait s'endommager, devenir potentiellement défectueuse et provoquer une perte de contrôle de la motocyclette.

### REMARQUE

Pour minimiser le changement de tension de la courroie, utilisez uniquement l'écrou de réglage du CÔTÉ GAUCHE pour effectuer les réglages fins d'alignement de la courroie.

### COUPLE

Couple de l'écrou d'essieu (**SPÉCIFICATION DE RÉGLAGE**) :

Étape 1 : 20 N·m (15 lb·pi)

Étape 2 : 88 N·m (65 lb·pi)

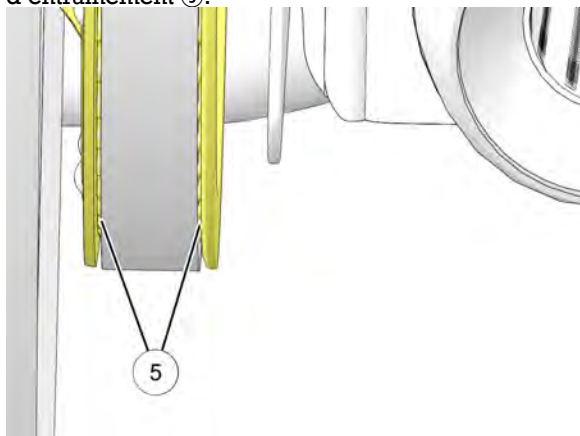
## ENTRETIEN

1. Tournez la roue en marche **ARRIÈRE**. Serrez l'écrou de réglage du **CÔTÉ GAUCHE** jusqu'à ce que la courroie sorte du bord du pignon intérieur pendant une rotation arrière de la roue.

### IMPORTANT

La courroie doit suivre sa trajectoire au centre de la surface de dents du pignon lorsqu'elle est correctement alignée ⑤. Les dents du pignon doivent être visibles des deux côtés de la courroie d'entraînement.

2. Tournez la roue en marche **AVANT** et vérifiez que les dents du pignon sont toujours visibles des deux côtés de la courroie d'entraînement ⑤.



3. Au besoin, desserrez l'écrou d'essieu et l'écrou de réglage du **CÔTÉ GAUCHE** jusqu'à ce que la courroie se déplace du bord droit et commence à suivre le long du centre du bord du pignon mené pendant la rotation de la roue avant.

### REMARQUE

Il se peut qu'il soit nécessaire de desserrer l'écrou d'essieu et de frapper l'extrémité gauche de l'essieu pour faire en sorte qu'il se déplace vers l'avant lorsque l'écrou de réglage est desserré.

L'écrou d'essieu doit être resserré conformément à la **SPÉCIFICATION DE RÉGLAGE** avant de procéder.

4. L'alignement de la roue arrière est satisfaisant lorsque la courroie d'entraînement demeure centrée sur le pignon mené pendant la rotation avant et arrière de la roue. Les dents du pignon doivent être visibles des deux côtés de la courroie d'entraînement.
5. Vérifiez que la tension de la courroie d'entraînement est toujours conforme à la spécification.
6. Serrez l'écrou d'essieu arrière à la spécification **FINALE**.

### COUPLE

Couple de l'écrou d'essieu (**SERRAGE FINAL**) :

**Étape 1 : 20 N·m (15 lb·pi)**

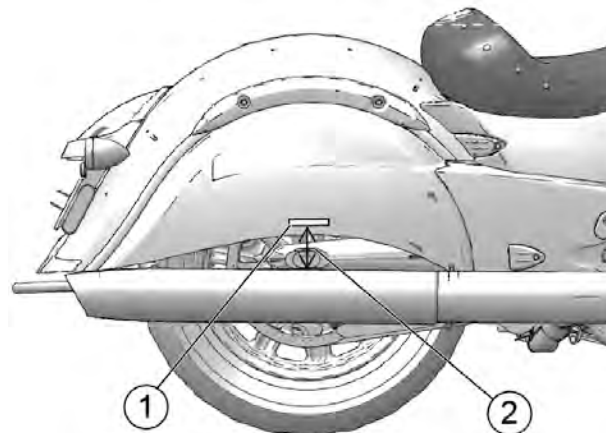
**Étape 2 : 88 N·m (65 lb·pi)**

7. Pompez la pédale de frein arrière à plusieurs reprises pour rajuster le jeu des plaquettes de frein.
8. Vérifiez si la roue tourne facilement et librement sans résistance lorsque la pédale de frein est relâchée.
4. Appliquez une bande de ruban adhésif ① sur l'aile arrière directement au-dessus du centre de l'essieu arrière.

## INSPECTION DE LA PRÉCHARGE DE L'AMORTISSEUR ARRIÈRE (NIVEAU DU VÉHICULE)

Vérifiez régulièrement la précharge de l'amortisseur arrière. Pour assurer la conduite la plus confortable possible et une garde au sol appropriée, ajustez la précharge si le niveau du véhicule est hors des spécifications.

1. Vérifiez que la pression des pneus respecte les spécifications. Consultez la page 134.
2. Sécurisez la motocyclette en position verticale en bloquant la roue avant dans un étau pour roue.
3. Retirez la sacoche (le cas échéant).



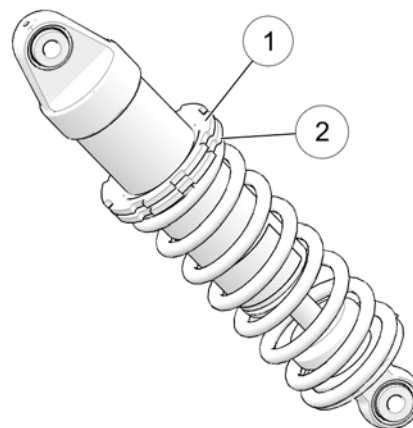
5. À l'aide d'un élévateur approprié, élevez la motocyclette jusqu'à ce que l'amortisseur arrière soit entièrement étendu.
6. Mesurez la distance ② (*en millimètres*) entre le centre de l'essieu arrière et le bas du ruban. Enregistrez les résultats comme mesure M1.
7. Abaissez la motocyclette et retirez l'élévateur.

- Chargez toute la cargaison prévue sur la motocyclette. Enfilez votre équipement de conduite, mettez la motocyclette en position verticale et asseyez-vous sur la selle du conducteur. Si vous planifiez transporter un passager, faites asseoir ce passager (avec l'équipement de conduite) sur le siège du passager.
- Demandez à un assistant de mesurer au même emplacement. Enregistrez les résultats comme mesure M2.
- Soustrayez la mesure M2 de la mesure M1. Le résultat est l'affaissement mesuré du conducteur. ( $M1 - M2 = \text{Affaissement}$ ). Réglez la précharge selon le besoin.

AFFAISSEMENT RECOMMANDÉ DE LA SUSPENSION		
MODÈLES CHIEF	35 mm	1,375 po (1 3/8)
MODÈLES SPRINGFIELD	45 mm	1,75 po (1 3/4)
MODÈLES CHIEFTAIN	45 mm	1,75 po (1 3/4)
MODÈLES ROADMASTER	45 mm	1,75 po (1 3/4)

## RÉGLAGE DE LA PRÉCHARGE DE L'AMORTISSEUR ARRIÈRE (NIVEAU DU VÉHICULE)

**S'APPLIQUE AUX : MODÈLES CHIEF**



- Stationnez la motocyclette avec la béquille appuyée sur une surface ferme et de niveau. Faites descendre conducteur et passager et déchargez la moto.
- Retirez la selle. Consultez la page 138.

### CONSEIL

L'utilisation d'une clé à fourche INDIAN MOTORCYCLE PV-46993 rendra le réglage de la suspension arrière beaucoup plus facile.

3. L'écrou de serrage supérieur de l'amortisseur est le contre-écrou ①. L'écrou de serrage inférieur est l'écrou de réglage ②. Desserrez le contre-écrou en le faisant tourner dans le sens antihoraire (vue du dessus de l'amortisseur) au moyen d'une clé à ergots.
4. Vaporisez un lubrifiant léger sur l'écrou de réglage, au point de contact avec le ressort.
5. Réglez la précharge d'amortisseur en tournant le régleur dans le sens horaire (vue du haut de l'amortisseur) pour AUGMENTER la précharge (ferme) ou dans le sens antihoraire pour RÉDUIRE la précharge (plus souple).
6. Revérifiez la mesure de la précharge après le réglage.
7. Serrez fermement le contre-écrou sur l'écrou de réglage.
8. Réinstallez la selle en place.

## RÉGLAGE DE LA PRESSION D'AIR D'AMORTISSEUR (NIVEAU DU VÉHICULE)

### S'APPLIQUE AUX : MODÈLES SPRINGFIELD/ CHIEFTAIN CLASSIC/ROADMASTER

#### ATTENTION

La pression d'air augmente TRÈS rapidement lorsque vous utilisez de l'air sous pression. Portez une protection oculaire et un appareil de protection du visage.

Pour plus de confort et pour garantir une bonne garde au sol, réglez la pression d'air de l'amortisseur arrière. Consultez l'étiquette située sur le côté intérieur du couvercle latéral gauche. L'étiquette indique les pressions recommandées selon le poids des charges potentielles. Vérifiez et réglez toujours la précharge de l'amortisseur (niveau du véhicule) en fonction du poids réel de votre charge, en plus d'ajuster la pression d'air de l'amortisseur.

Suivez ces directives pendant le réglage :

- Stationnez la motocyclette avec la béquille appuyée sur une surface ferme et de niveau. Faites descendre conducteur et passager et déchargez la moto.
- NE dépassez PAS 1 034 kPa (150 lb/po<sup>2</sup>) dans l'amortisseur.
- Utilisez la pompe à air et la jauge INDIAN MOTORCYCLE (n° de pièce PV-48909). Suivez les directives sur les pages suivantes.

Si la pompe à air recommandé n'est pas disponible, utilisez une jauge et une source d'air comprimé avec une pression de canalisation et une pression manométrique maximales de 1 034 kPa (150 lb/po<sup>2</sup>). Après avoir utilisé la jauge de remplacement, retirez-la rapidement pour limiter les fuites. Attendez-vous à perdre jusqu'à 34 kPa (5 lb/po<sup>2</sup>) à chaque vérification de pression. *Utilisez uniquement une source d'air sec*, comme un système équipé d'un séparateur d'eau ou d'un dessiccateur de circuit d'air pour empêcher l'humidité de pénétrer dans l'amortisseur.

RÉGLAGE DE LA SUSPENSION PNEUMATIQUE				
POIDS TOTAL DE CHARGE ET DES PASSAGERS (kg [lb])	PRESSION D'AIR (kPa [lb/po <sup>2</sup> ])			PRESSION MAXIMUM : 1 034 kPa (150 lb/po <sup>2</sup> )
	SANS COFFRE	COFFRE EN CUIR	COFFRE PEINT	
0	0	0	0	SÉLECTIONNEZ LA PRESSION CORRESPONDANT AU POIDS TOTAL DU CHARGEMENT ET DES OCCUPANTS. RETIREZ TOUS LES PASSAGERS ET LE CHARGEMENT AVANT DE RÉGLER OU DE VÉRIFIER LA PRESSION DE L'AMORTISSEUR. RÉGLEZ LA PRESSION LORSQUE LA MOTO REPOSE SUR LA BÉQUILLE.
68 (150)	0	0	0	
79 (175)	0	0	69 (10)	
91 (200)	0	69 (10)	159 (23)	
102 (225)	69 (10)	159 (23)	207 (30)	
113 (250)	159 (23)	207 (30)	262 (38)	
125 (275)	207 (30)	262 (38)	331 (48)	
136 (300)	262 (38)	331 (48)	414 (60)	
147 (325)	331 (48)	414 (60)	490 (71)	
159 (350)	414 (60)	490 (71)	586 (85)	
170 (375)	490 (71)	586 (85)	689 (100)	
181 (400)	586 (85)	689 (100)	841 (122)	
193 (425)	689 (100)	841 (122)	924 (134)	
204 (450)	841 (122)	924 (134)	1 000 (145)	
215 (475)	924 (134)	1 000 (145)	S.O.	
227 (500)	1 000 (145)	S.O.	S.O.	

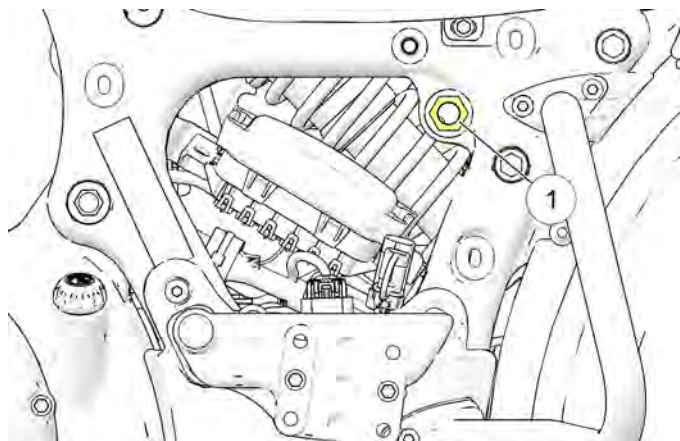
## MODÈLES AVEC AMORTISSEUR DE BASSE PRESSION

RÉGLAGE DE LA SUSPENSION PNEUMATIQUE			
POIDS TOTAL DE CHARGE ET DES PASSAGERS (kg [lb])	PRESSION D'AIR (kPa [lb/po <sup>2</sup> ])		PRESSION MAXIMUM : 1 034 kPa (150 lb/po <sup>2</sup> )
	SANS COFFRE	COFFRE PEINT	
0	0	0	SÉLECTIONNEZ LA PRESSION CORRESPONDANT AU POIDS TOTAL DU CHARGEMENT ET DES OCCUPANTS. RETIREZ TOUS LES PASSAGERS ET LE CHARGEMENT AVANT DE RÉGLER OU DE VÉRIFIER LA PRESSION DE L'AMORTISSEUR. RÉGLEZ LA PRESSION LORSQUE LA MOTO REPOSE SUR LA BÉQUILLE.
68 (150)	0	0	
79 (175)	0	69 (10)	
91 (200)	0	117 (17)	
102 (225)	69 (10)	166 (24)	
113 (250)	117 (17)	310 (45)	
125 (275)	166 (24)	448 (65)	
136 (300)	221 (32)	586 (85)	
147 (325)	276 (40)	669 (97)	
159 (350)	359 (52)	758 (110)	
170 (375)	462 (67)	820 (119)	
181 (400)	565 (82)	876 (127)	
193 (425)	676 (98)	938 (136)	
204 (450)	786 (114)	1 000 (145)	
215 (475)	896 (130)	S.O.	
227 (500)	1 000 (145)	S.O.	

## RÉGLAGE DE LA PRESSION D'AIR D'AMORTISSEUR (NIVEAU DU VÉHICULE)

### S'APPLIQUE AUX : MODÈLES SPRINGFIELD/ CHIEFTAIN/ROADMASTER

1. Stationnez la motocyclette avec la béquille appuyée sur une surface ferme et de niveau. Faites descendre conducteur et passager et déchargez la moto.
2. Retirez le couvercle latéral gauche. Enlevez le bouchon du raccord d'air ①.



3. Déterminez la pression d'air recommandée de l'amortisseur arrière. Consultez l'étiquette située sur le côté intérieur du couvercle latéral gauche.
4. Installez solidement le raccord de tuyau du manomètre recommandé sur le raccord pneumatique. Lisez la pression d'air sur le manomètre.
5. Pour *réduire* la pression d'air, appuyez sur le bouton de purge du manomètre. Purgez de petites quantités de pression jusqu'à l'obtention de la pression désirée.
6. Pour *augmenter* la pression, pompez le manche jusqu'à ce que la pression atteigne le taux désiré.

#### ATTENTION

NE dépassez PAS 1 034 kPa (150 lb/po<sup>2</sup>) dans l'amortisseur.

7. Sortez le tuyau du raccord pneumatique et remettez le couvercle.

#### CONSEIL

Attendez-vous à perdre jusqu'à 34 kPa (5 lb/po<sup>2</sup>) à chaque vérification de pression.

8. Répétez l'inspection de la précharge pour vérifier si celle-ci est bonne. Consultez la page 113.

### INSPECTION DU BRAS OSCILLANT/DE L'ESSIEU ARRIÈRE

1. Prenez place sur la selle du conducteur et faites rebondir la suspension arrière à quelques reprises. Assurez-vous que la suspension bouge librement sans coincer. Soyez attentif aux bruits anormaux.
2. Levez et soutenez la motocyclette en gardant le pneu arrière légèrement au-dessus du sol. Consultez la page 157.

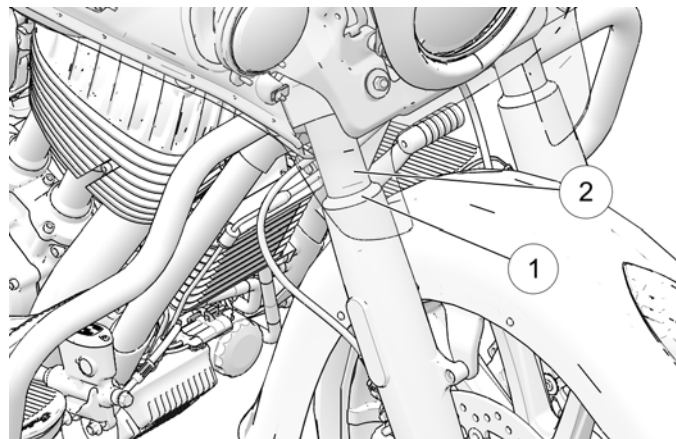
#### ATTENTION

Assurez-vous que la motocyclette soit appuyée solidement lorsqu'elle est soulevée. Vous pourriez vous blesser en cas de basculement ou de chute de la motocyclette.

3. Saisissez la roue arrière et tentez de faire bouger la roue de gauche à droite. En présence de mouvement à l'avant du bras oscillant ou dans la zone de l'essieu, consultez votre concessionnaire pour l'entretien.
4. Placez la boîte de vitesses au point mort et faites tourner lentement la roue arrière. Si la roue ne tourne pas correctement, consultez votre concessionnaire pour effectuer des réparations.

### INSPECTION DE LA FOURCHE/SUSPENSION AVANT

1. Placez la motocyclette sur sa béquille et inspectez la fourche avant. Si de l'huile de la fourche est présente sur le tube extérieur, *n'utilisez pas la motocyclette*. Consultez votre concessionnaire pour l'entretien avant la conduite. En cas d'huile de la fourche présente autour des joints d'étanchéité ① ou des tubes internes ② de la fourche, remplacez les joints d'étanchéité de la fourche.





---

## INSPECTION DE LA TÊTE DE DIRECTION

1. Levez et soutenez la motocyclette en gardant le pneu avant légèrement au-dessus du sol. Consultez la section Levage de la motocyclette pour les détails.

### ATTENTION

Assurez-vous que la motocyclette soit appuyée solidement lorsqu'elle est soulevée. Vous pourriez vous blesser en cas de basculement ou de chute de la motocyclette.

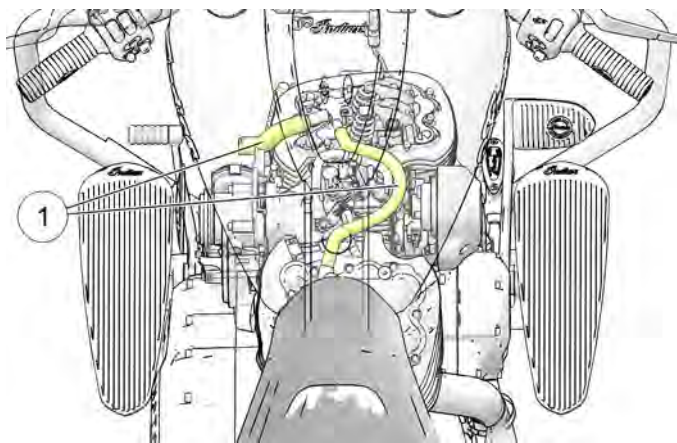
2. Tournez le guidon complètement d'un côté puis complètement de l'autre. Le mouvement doit être aisé sans être lâche. Assurez-vous que les fils, tuyaux et câbles de commande ne nuisent pas à la direction.
3. Positionnez la roue avant bien droit vers l'avant. Saisissez les fourches avant à proximité de l'essieu avant et tentez de faire bouger la roue de l'avant vers l'arrière. Si un mouvement d'avant vers l'arrière au niveau de la tête de direction est constaté, consultez votre concessionnaire pour inspection.
4. Si la direction est grippée, si elle semble difficile ou inégale, ou si un mouvement est détecté au niveau de l'axe de fourche, consultez votre concessionnaire pour l'entretien.

2. Nettoyez les tubes de fourche pour ôter les insectes, le goudron ou les dépôts susceptibles d'user les joints ou d'entraîner des fuites. Vérifiez la présence d'égratignures ou de dommages causés par des corps étrangers sur les surfaces extérieures des tubes de fourche intérieurs.
3. Enfourez la motocyclette et positionnez-la à la verticale. Serrez le frein avant et appuyez (avec force) sur le guidon à plusieurs reprises. La suspension avant doit fonctionner en douceur et en silence.
4. L'état et le niveau de l'huile de la fourche affectent le rendement de la suspension avant et l'usure des composants internes. Remplacez l'huile de la fourche aux intervalles recommandés. Des outils spéciaux sont requis pour exécuter cette procédure. Consultez le *Manuel d'entretien INDIAN MOTORCYCLE*, ou un concessionnaire INDIAN MOTORCYCLE agréé peut vous aider.

5. Tournez la roue avant et vérifiez le bon roulement des roulements de roue avant. Si elle est difficile à tourner ou si vous entendez des bruits inhabituels, consultez votre concessionnaire pour l'entretien.
6. Tournez le guidon entièrement vers la droite ou vers la gauche et le maintenir contre l'arrêt de la fourche. Essayez de faire bouger la roue avant d'un côté à l'autre. Si vous observez un mouvement, consultez votre concessionnaire pour l'entretien.

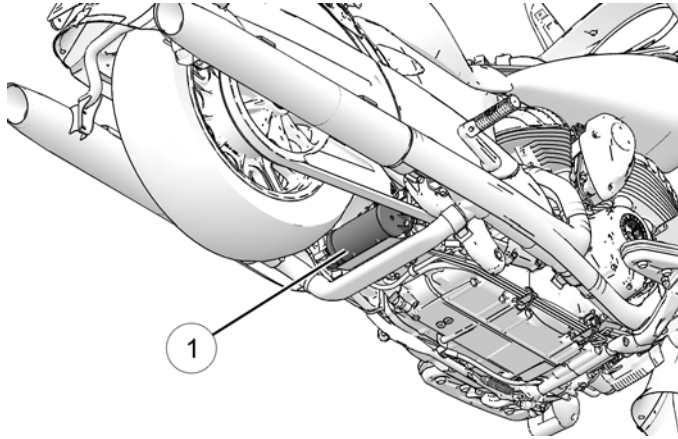
### TUYAUX DE RENIFLARD DE CARTER

Vérifiez les deux tuyaux de reniflard sur toute leur longueur et aux deux extrémités. Assurez-vous que les tuyaux ne sont pas bouchés, pliés, fissurés ou endommagés. Remplacez les tuyaux usés ou endommagés.



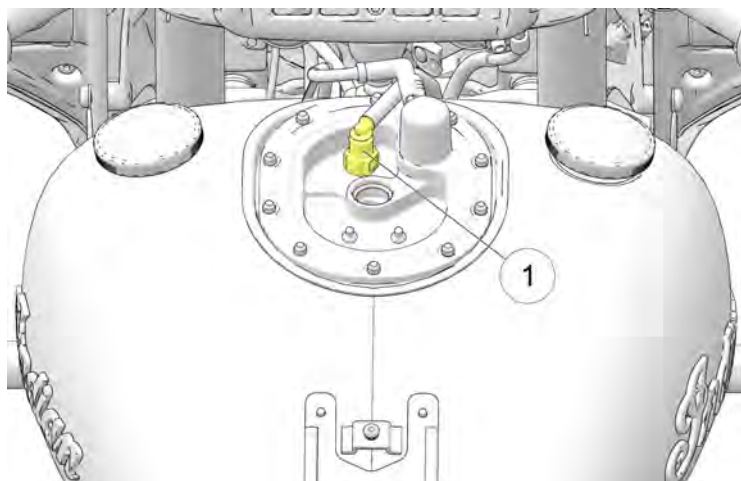
### SYSTÈME DE RECYCLAGE DES VAPEURS DE CARBURANT (MODÈLES CALIFORNIENS ET INTERNATIONAUX)

1. Inspectez tous les raccords et les tuyaux du système de recyclage des vapeurs de carburant. Assurez-vous que tous les raccords sont bien serrés et verrouillés.
2. L'absorbeur ① se trouve sous l'aile arrière. Assurez-vous qu'il est solidement fixé au support de montage.
3. Vérifiez si les raccords au niveau de l'absorbeur de vapeurs de carburant sont attachés solidement. La conduite de mise à l'air libre provenant du réservoir de carburant doit être raccordée à l'orifice noir. La conduite de purge doit être raccordée à l'orifice gris ou de couleur naturelle.



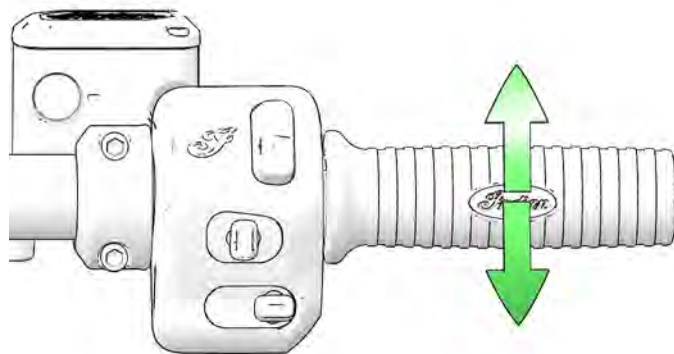
## COMPOSANTS DU SYSTÈME D'ALIMENTATION

1. Vérifiez si les tuyaux de carburant sont fendus ou endommagés.
2. Vérifiez les raccords du tuyau au niveau du réservoir de carburant ① et de la rampe d'alimentation en carburant pour l'humidité ou des taches de fuites. Le raccord de réservoir de la conduite de carburant est sous la console du réservoir.
3. Le système d'alimentation est sous pression et il faut être prudent lors de l'inspection et de l'entretien du système d'alimentation. Consultez le *Manuel d'entretien INDIAN MOTORCYCLE*, ou un concessionnaire INDIAN MOTORCYCLE agréé peut vous aider.



## INSPECTION DE LA COMMANDE D'ACCÉLÉRATEUR

1. Pendant que le moteur est arrêté, tournez la poignée de commande d'accélérateur en position complètement ouverte et ensuite relâchez-la. Elle doit tourner en douceur à partir de la position initiale jusqu'à la position complètement ouverte. Elle doit revenir rapidement à la position initiale lorsque vous la relâchez.
2. Faites réparer le système d'accélération si l'accélérateur ne fonctionne pas en douceur ou que la poignée d'accélérateur ne revient pas correctement. Consultez le *Manuel d'entretien INDIAN MOTORCYCLE*, ou un concessionnaire INDIAN MOTORCYCLE agréé peut vous aider.



## LUBRIFICATION DE LA BÉQUILLE

Lubrifiez périodiquement la bague de la béquille. Consultez la page 78 pour les inspections de la béquille.

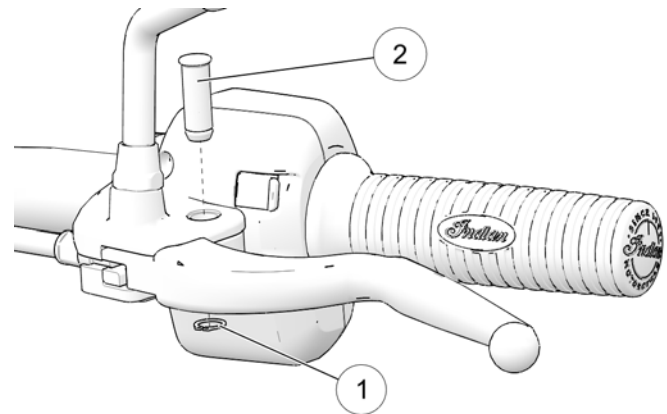
## JEU LIBRE DU LEVIER D'EMBRAYAGE MÉCANIQUE

1. Positionnez le guidon bien droit vers l'avant avant de mesurer le jeu libre du levier d'embrayage.
2. L'écrou du dispositif de réglage du câble d'embrayage est situé à côté du tube inférieur gauche. Faites glisser le couvercle de protection en caoutchouc loin du contre-écrou, tout en maintenant le câble. Desserrez le contre-écrou.
3. Tournez le dispositif de réglage du câble vers l'intérieur ou l'extérieur jusqu'à ce que le jeu libre du levier d'embrayage se trouve entre 0,5 et 1,5 mm tel que mesuré au niveau de la manette d'embrayage.
4. Pendant que vous tenez le câble, serrez le contre-écrou du dispositif du régleur solidement.
5. Vérifiez si le contacteur de sécurité fonctionne correctement. Le moteur ne doit pas démarrer avec la boîte de vitesses en prise lorsque le levier d'embrayage est relâché. Ne testez jamais le commutateur de sécurité de l'embrayage en tentant de démarrer la motocyclette avec la boîte de vitesses en prise, à moins que la roue arrière soit soulevée du sol.

### CONSEIL

Le commutateur de verrouillage du démarreur dépend du jeu libre du levier d'embrayage; celui-ci doit être correctement réglé pour garantir l'activation du commutateur de sécurité de l'embrayage.

## LUBRIFICATION DU LEVIER D'EMBRAYAGE MÉCANIQUE



1. L'écrou du dispositif de réglage du câble d'embrayage est situé à côté du tube inférieur gauche. Faites glisser le couvercle de protection en caoutchouc loin du régleur. Desserrez le contre-écrou.
2. Tournez le dispositif de réglage du câble complètement vers l'intérieur pour fournir un jeu libre maximum au levier.
3. Retirez l'attache en « C » ① et la goupille ② du levier d'embrayage. Débranchez le câble d'embrayage du levier d'embrayage.
4. Retirez la vieille graisse et la saleté du levier et du boîtier. Lubrifiez le levier d'embrayage et la goupille avec de la graisse d'assemblage pour molybdène ou de la graisse tout usage.

### AVIS

Durant l'installation du levier, tenez compte du commutateur d'embrayage interne. Un assemblage inapproprié peut causer des dommages au commutateur.

5. Reconnectez le câble d'embrayage. Remettez l'attache en « C » et la goupille du levier.
6. Réglez le jeu libre du levier d'embrayage. Consultez la page 123.
7. Serrez l'écrou de réglage et faites glisser le couvercle de protection sur le régleur.

## LUBRIFICATION DU CÂBLE D'EMBRAYAGE MÉCANIQUE

Lubrifiez les extrémités du câble de commande aux intervalles recommandés dans le tableau d'entretien périodique à partir de la page 97.

### AVIS

Les enveloppes externes sont lubrifiées en usine. Une lubrification supplémentaire pourrait nuire à la performance du câble.

Vérifiez si l'acheminement est approprié et le mouvement est facile. Vérifiez si l'enveloppe externe est endommagée et si les câbles exposés sont effilochés, pliés ou corrodés. Remplacez tous les câbles endommagés, collants ou lâches.

1. Débranchez le câble au niveau du levier d'embrayage et du couvercle principal.
2. Lubrifiez les extrémités du cylindre avec de la graisse tout usage.
3. Rebranchez le câble et réglez le jeu libre au besoin.

## CONDUITES/RACCORDS DE FREIN

Vérifiez si les raccords et les conduites de frein sont humides ou présentent des taches de fuites ou de liquide de frein séché. Serrez tous les raccords qui fuient et remplacez les pièces au besoin. Consultez le *Manuel d'entretien INDIAN MOTORCYCLE*, ou un concessionnaire INDIAN MOTORCYCLE agréé peut vous aider.

## PÉDALE DE FREIN ARRIÈRE

1. Lubrifiez la douille de pivot aux intervalles recommandés dans le tableau d'entretien périodique qui se trouve à partir de la page 97. Lubrifiez aussi chaque fois qu'un coincement est évident. Utilisez de la graisse tout usage.
2. Inspectez les plaquettes de frein comme indiqué à la page 129.

## MESURES DE SÉCURITÉ DE LIQUIDE DE FREIN

### AVERTISSEMENT

L'utilisation d'un liquide inapproprié ou l'entrée d'air ou de contaminants dans le système hydraulique peuvent endommager les joints du système ou causer une défaillance qui pourrait provoquer des blessures graves ou la mort. N'utilisez que du liquide de frein DOT 4 provenant d'un contenant hermétique.

Ne serrez pas le frein avant lorsque le couvercle du réservoir a été retiré. Le liquide pourrait déborder du réservoir et provoquer une infiltration d'air dans le système. La présence d'air dans le système de freinage pourrait entraîner une défaillance des freins.

Un réservoir trop plein peut causer une résistance de freinage ou un blocage des freins, ce qui peut entraîner des blessures graves ou la mort. Maintenez le liquide de frein au niveau recommandé.

Ne remplissez pas trop le réservoir.

### AVIS

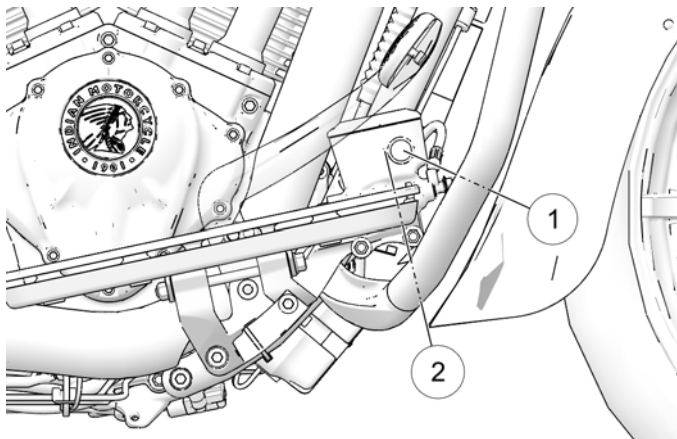
Le liquide de frein endommagera les surfaces peintes et les pièces en plastique. Nettoyez toujours immédiatement le liquide de frein répandu avec de l'eau et du détergent doux.

## LIQUIDE DE FREIN ARRIÈRE

Changez le liquide de frein aux intervalles recommandés dans le tableau d'entretien périodique à la page 97. Ajoutez toujours du liquide de frein provenant d'un récipient neuf et fermé. Utilisez toujours les liquides recommandés. Consultez la page 179.

1. Positionnez la motocyclette sur une surface de niveau et à la verticale.
2. Le réservoir de liquide de frein arrière est situé près de la pédale de frein arrière. Observez le réservoir à partir du côté droit du véhicule.
3. Essuyez avec un linge propre le contenant de liquide et la partie autour du couvercle du réservoir.
4. Si le niveau de liquide est bas, inspectez les plaquettes de frein comme indiqué à la page 129. Si les plaquettes de frein n'ont pas dépassé leur limite d'usure, vérifiez la présence de fuites dans le système de freinage.

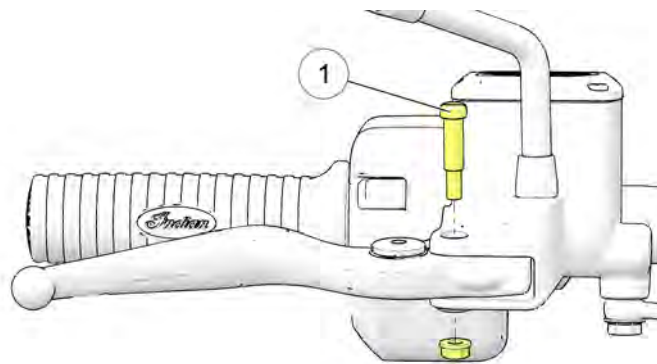
5. Retirez le couvercle et le diaphragme. Le niveau de liquide doit être au-dessus de la marque minimale ② du témoin du réservoir ①. Faites l'appoint du liquide de frein selon le besoin. *Ne remplissez pas trop le réservoir.*



6. Réinstallez le couvercle et le diaphragme.
7. Essuyez tout déversement de liquide. Vérifiez la présence de signes de fuites de liquide de frein autour des tuyaux, des raccords, du réservoir et des étriers de frein.

## LEVIER DE FREIN AVANT

1. Lubrifiez l'axe de pivotement ① et les points d'articulation du levier de frein aux intervalles recommandés dans le tableau d'entretien périodique qui commence à la page 97. Lubrifiez aussi chaque fois qu'un coincement est évident. Utilisez de la graisse tout usage.



2. Inspectez les plaquettes de frein comme indiqué à la page 129.

### COUPLE

Axe de pivotement : 6,6 N·m (4,9 lb·pi)

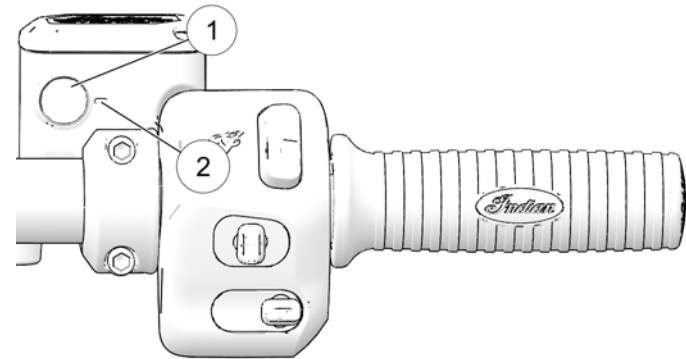


## LIQUIDE DE FREIN AVANT

Changez le liquide de frein aux intervalles recommandés dans le tableau d'entretien périodique à partir de la page 97. N'essayez pas de remplacer le liquide du système de freinage antiblocage. Veuillez consulter votre concessionnaire pour cet entretien. Ajoutez toujours du liquide de frein provenant d'un récipient neuf et fermé. Utilisez toujours les liquides recommandés. Consultez la page 179.

1. Positionnez la motocyclette sur une surface de niveau et à la verticale. Positionnez le guidon afin que le réservoir de liquide soit au niveau. Essuyez avec un linge propre le contenant de liquide et la partie autour du couvercle du réservoir.
2. Si le niveau de liquide est bas, inspectez les plaquettes de frein comme indiqué à la page 129. Si les plaquettes de frein n'ont pas dépassé leur limite d'usure, vérifiez la présence de fuites dans le système de freinage.
3. Pour ajouter du liquide, retirez les vis du couvercle du réservoir. Retirez le couvercle et le diaphragme.

4. Le niveau de liquide devrait être au-dessus de la marque minimale ① du témoin du hublot de regard ②. Faites l'appoint du liquide de frein selon le besoin. *Ne remplissez pas trop le réservoir.*



## ENTRETIEN

5. Réinstallez le diaphragme, le couvercle et les vis.

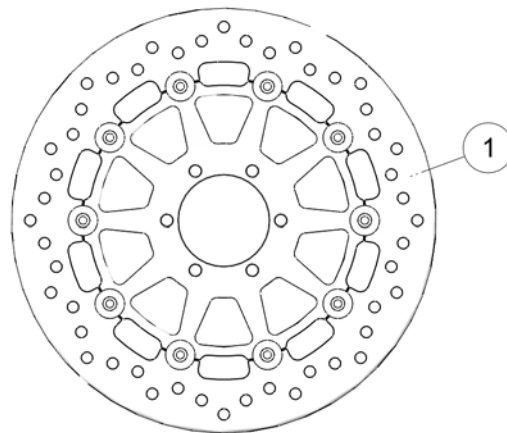
### COUPLE

1,4 N·m (13 lb·po)

6. Essuyez tout déversement de liquide. Vérifiez la présence de signes de fuites de liquide de frein autour des tuyaux, des raccords, du réservoir et des étriers de frein. Vérifiez si les tuyaux sont détériorés.

## INSPECTION/NETTOYAGE DES DISQUES DE FREIN

1. Vérifiez si les disques de frein ① présentent des entailles, des rayures, des fissures ou autres dommages. Inspectez l'épaisseur de chaque disque de frein à quatre endroits ou plus autour du disque. Si un disque est usé jusqu'à son épaisseur minimale au point le plus mince ou si un disque est endommagé, consultez votre concessionnaire pour le remplacer.



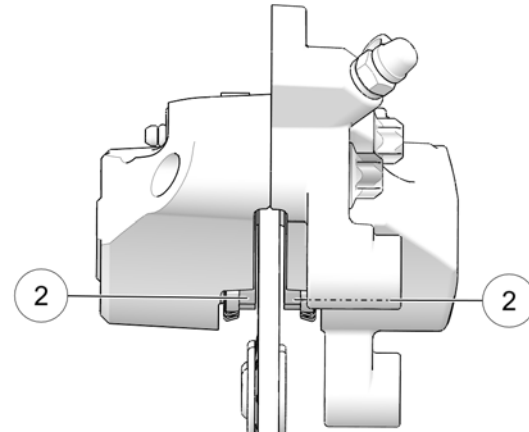
**REMARQUE**

**Épaisseur minimale** : Avant : 4,5 mm; arrière : 6,5 mm

- Nettoyez les disques si des grincements mineurs se produisent à cause de la saleté ou la poussière. Versez du nettoyeur à freins sur un linge propre pour nettoyer les disques. NE laissez PAS le nettoyeur à freins entrer en contact avec les pièces peinturées ou en plastique. Lisez toutes les précautions sur l'étiquette.

**PLAQUETTES DE FREIN**

Inspectez chaque plaquette de frein avant sur les deux côtés du disque avant. Inspectez chaque plaquette de frein arrière sur les deux côtés du disque arrière. Remplacez les plaquettes de frein lorsque la partie la plus mince du matériel de friction ② est usée à 1,0 mm. Veuillez consulter votre concessionnaire pour cet entretien.



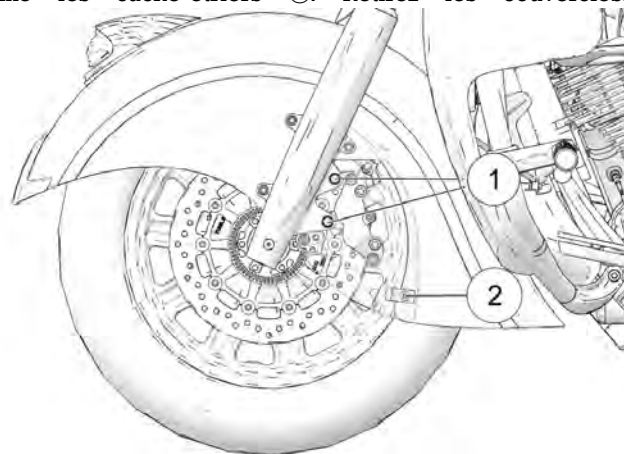
### CONSEIL

Après avoir remplacé les plaquettes, attendez jusqu'à un maximum de 500 km (250 mi) d'utilisation dans des conditions de conduite urbaine (non pas sur autoroute) pour permettre aux plaquettes de s'adapter aux nouveaux rotors. Les freins devraient être utilisés fréquemment. Pendant ce temps, la performance des freins sera moins efficace. Évitez d'utiliser les freins rudement, sauf en cas d'urgence. L'efficacité des freins augmente graduellement pendant cette période de mise en place.

Lorsque vous vérifiez l'épaisseur du matériel de friction de plaquette de frein, vérifiez s'il y a de l'humidité ou des taches sur chaque étrier de frein causées par des fuites ou du liquide de frein séché. Si la vérification révèle des traces de fuite de liquide, ne conduisez pas le véhicule. Consultez votre concessionnaire pour une intervention d'entretien.

### INSPECTION DE PLAQUETTE DE FREIN AVANT

1. Retirez les deux écrous borgnes (le cas échéant) ① et une vis qui fixe les cache-étriers ②. Retirez les couvercles.



2. Utilisez un rétroviseur d'inspection, placé à l'avant de l'étrier, pour visualiser le matériel de friction.
3. Réinstallez les cache-étriers (le cas échéant).

### COUPLE

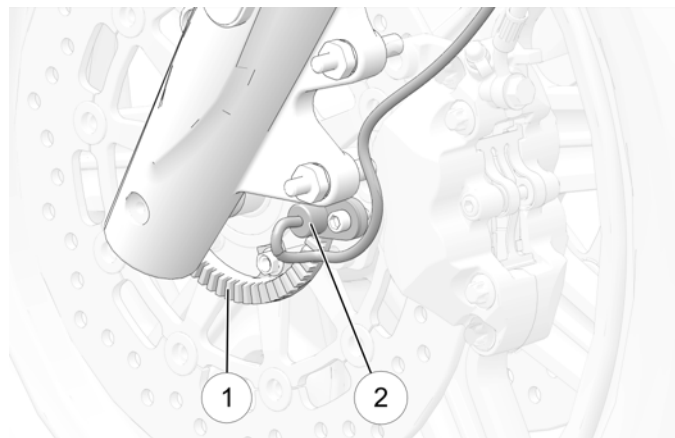
Écrous borgnes ① : 24 N·m (18 lb·pi)  
Vis du cache-étrier ② : 9,5 N·m (84 lb·po)

## INSPECTION DE PLAQUETTE DE FREIN ARRIÈRE

1. Placez la motocyclette sur la béquille avec le guidon tourné vers la gauche.
2. Utilisez un rétroviseur d'inspection, placé à l'avant de l'étrier, pour visualiser le matériel de friction.

## INSPECTION DE LA COURONNE D'IMPULSIONS/DU CAPTEUR DU SYSTÈME DE FREINAGE ANTIBLOPAGE (ABS)

1. Vérifiez visuellement la présence de dents endommagées ① sur les couronnes d'impulsions d'ABS avant et arrière. Vérifiez la présence d'entailles et de bosses à la surface des dents. Les rebords des dents doivent avoir une apparence uniforme. Si une couronne d'impulsions est endommagée, consultez votre concessionnaire pour la faire remplacer le plus tôt possible.
2. Vérifiez si des débris adhèrent à l'extrémité des capteurs de vitesse de la roue ②. En cas de contamination ou si une vérification visuelle est impossible, glissez un chiffon mince sur la surface du capteur entre le capteur et la couronne d'impulsions pour enlever tous les débris potentiels.



## RAYONS DE ROUES (LE CAS ÉCHÉANT)

Sur les deux roues, vérifiez si des rayons (le cas échéant) sont desserrés, gauchis, cassés ou manquants. Pour vérifier si des rayons sont desserrés, saisissez chaque rayon et essayez de le bouger de gauche à droite ou de haut en bas. Tous les rayons devraient être serrés également et avoir la même flexibilité. Serrez les rayons desserrés et remplacez les rayons gauchis, cassés ou manquants (consultez un concessionnaire agréé).

### **⚠ AVERTISSEMENT**

Des rayons mal réglés ou mal remplacés peuvent gauchir la roue, ce qui peut rendre la motocyclette difficile à manier et pourrait entraîner une perte de contrôle.

### INSPECTION DES ROUES

Vérifiez la présence de fissures ou de dommages sur les deux roues et remplacez les roues endommagées sans tarder. N'utilisez pas la motocyclette si les roues sont endommagées ou fissurées. Consultez le *Manuel d'entretien INDIAN MOTORCYCLE*, ou un concessionnaire INDIAN MOTORCYCLE agréé peut vous aider.

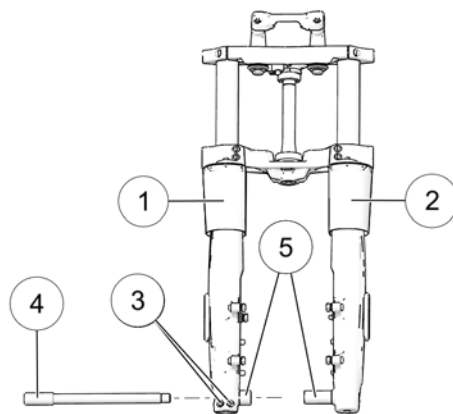
### ALIGNEMENT DES ROUES

Inspectez l'alignement de la roue arrière à intervalles d'entretien réguliers, chaque fois que la roue arrière est retirée et quand la courroie d'entraînement est ajustée. Veuillez consulter votre concessionnaire pour cet entretien.

### INSTALLATION DE LA ROUE AVANT

Si la roue avant est retirée pour une raison quelconque, elle doit être réinstallée dans le bon sens de rotation.

Nettoyez tous les composants de roue avant l'installation. Appliquez une couche légère de graisse tout usage sur l'essieu et les deux entretoises.



- ① Tube du côté droit de la fourche
- ② Tube du côté gauche de la fourche
- ③ Boulons de pincement 24,4 à 25,7 N·m (18 à 19 lb·pi)
- ④ Boulon d'essieu 70 N·m (52 lb·pi)
- ⑤ Entretoises de roue 23,5 mm (0,925 po)

## PNEUS

### AVERTISSEMENT

La conduite de la motocyclette avec des pneus inappropriés, une pression des pneus inappropriée ou des pneus trop usés peut causer une perte de contrôle ou un accident. Le sous-gonflage peut faire surchauffer un pneu et entraîner une défaillance de ce dernier. Utilisez toujours des pneus de la dimension et du type appropriés et spécifiés par INDIAN MOTORCYCLE pour votre véhicule. Maintenez toujours la bonne pression des pneus recommandée dans le manuel d'utilisation et sur les étiquettes de sécurité.

## REPLACEMENT DU PNEU

### AVIS

Dans le cas des modèles dotés d'un TPMS, les capteurs se situent à 180° de la valve de gonflage. Procédez avec précaution lors de la réparation des pneus. Pour éviter d'endommager un capteur, briser le cordon au niveau de la tige de soupape, puis à 90° et 270° de la tige de soupape selon le besoin.

Les pneus, les jantes, les chambres à air et les soupapes à air doivent être correctement adaptés aux jantes de roue. Utilisez seulement des pneus de dimensions appropriées avec des limites de charge identiques ou supérieures. Les pneus recommandés par INDIAN MOTORCYCLE fournissent un dégagement approprié entre les ailes, le bras oscillant, les courroies d'entraînement et d'autres composants. Consultez la section Spécifications à partir de la page 173.

Sur les modèles équipés de chambres à air, celles-ci doivent être remplacées par des chambres à air neuves lorsque les pneus sont remplacés. Utilisez seulement les chambres à air de la bonne taille.

### AVERTISSEMENT

Des pneus, jantes et soupapes à air dépareillés peuvent causer des dommages au talon pendant le montage ou le détachement du pneu de la jante et occasionner une défaillance du pneu.

### ÉTAT DES PNEUS

Vérifiez si les parois, la surface de contact avec la chaussée et la bande de roulement des pneus présentent des coupures, des perforations et des fissures. Remplacez les pneus endommagés immédiatement. Consultez le *Manuel d'entretien INDIAN MOTORCYCLE*, ou un concessionnaire INDIAN MOTORCYCLE agréé peut vous aider.

### PROFONDEUR DE SCULPTURE DE PNEU

Remplacez tout pneu ayant une profondeur de sculpture inférieure à 1,6 mm (1/16 po).

Les indicateurs d'usure de sculpture de pneu sont situés à six endroits au moins sur la circonférence de la bande de roulement et deviennent visibles lorsque la profondeur de sculpture atteint environ 1,6 mm (1/16 po). Les indicateurs d'usure apparaissent sur une partie pleine de la bande de roulement.

Vous pouvez aussi utiliser une jauge de profondeur ou une règle de précision pour mesurer la profondeur au centre de la bande de roulement des pneus avant et arrière.

### PRESSIION DES PNEUS

Vérifiez toujours la pression des pneus et réglez-la lorsque les pneus sont froids. Ne réglez pas la pression des pneus immédiatement après avoir roulé. Pour vérifier la pression, attendez au moins trois heures après la conduite. Si la pression contrôlée et réglée lorsque les pneus sont chauds, la pression baissera au fur et à mesure que les pneus refroidissent et entraînera un sous-gonflage. Réglez la pression des pneus tel que recommandé en fonction du poids total de ce que vous avez l'intention de transporter (consultez le tableau de pression des pneus). Pour obtenir de l'information supplémentaire, consultez l'étiquette des données de fabrication se trouvant sur le tube oblique avant du châssis.

#### AVERTISSEMENT

Ne dépassez pas la pression de gonflage maximale recommandée pour appuyer le talon. Le pneu ou la jante pourrait s'endommager.



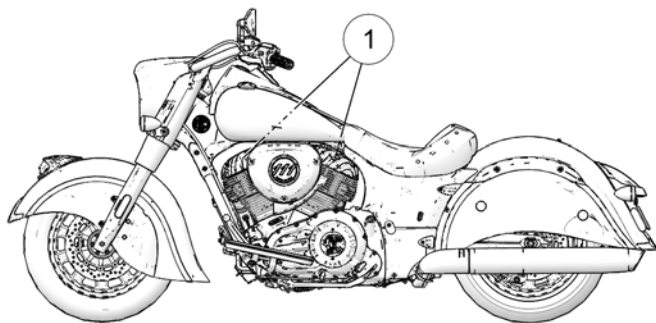
## TABLEAU DE LA PRESSION DES PNEUS

EMPLACEMENT	DIMENSION	MARQUE	TYPE	PRESSION D'AIR RECOMMANDÉE	
				CHARGES JUSQU'À 91 kg (200 lb)	CHARGE JUSQU'À LA CAPACITÉ DE CHARGE MAXIMALE DU VÉHICULE
<b>Pneus noirs – ROADMASTER/ROADMASTER LE</b>					
Avant	130/90-B16 73H	Dunlop	Elite 3	248 kPa (36 lb/po <sup>2</sup> )	248 kPa (36 lb/po <sup>2</sup> )
Arrière	180/60-R16 80H	Dunlop	Elite 3	283 kPa (41 lb/po <sup>2</sup> )	283 kPa (41 lb/po <sup>2</sup> )
<b>Pneus à flanc blanc – CHIEF VINTAGE</b>					
Avant	130/90-B16 67H	Dunlop	American Elite	248 kPa (36 lb/po <sup>2</sup> )	248 kPa (36 lb/po <sup>2</sup> )
Arrière	180/65-B16 81H	Dunlop	American Elite	276 kPa (40 lb/po <sup>2</sup> )	276 kPa (40 lb/po <sup>2</sup> )
<b>Pneus noirs – SPRINGFIELD</b>					
Avant	130/90-B16 73H	Dunlop	Elite 3	317 kPa (46 lb/po <sup>2</sup> )	317 kPa (46 lb/po <sup>2</sup> )
Arrière	180/60-R16 80H	Dunlop	Elite 3	283 kPa (41 lb/po <sup>2</sup> )	283 kPa (41 lb/po <sup>2</sup> )

## ENTRETIEN

EMPLACEMENT	DIMENSION	MARQUE	TYPE	PRESSION D' AIR RECOMMANDÉE	
				CHARGES JUSQU'À 91 kg (200 lb)	CHARGE JUSQU'À LA CAPACITÉ DE CHARGE MAXIMALE DU VÉHICULE
<b>Pneus noirs – CHIEF/CHIEF DARK HORSE</b>					
Avant	130/90-B16 73H	Dunlop	Elite 3	248 kPa (36 lb/po <sup>2</sup> )	248 kPa (36 lb/po <sup>2</sup> )
Arrière	180/65-B16 81H	Dunlop	American Elite	276 kPa (40 lb/po <sup>2</sup> )	276 kPa (40 lb/po <sup>2</sup> )
<b>Pneus noirs – SPRINGFIELD DARK HORSE/CHIEFTAIN/CHIEFTAIN DARK HORSE/CHIEFTAIN LIMITED</b>					
Avant : 19 x 3,5 po – Aluminium moulé	130/60-B19 61H	Dunlop	American Elite	248 kPa (36 lb/po <sup>2</sup> )	248 kPa (36 lb/po <sup>2</sup> )
Arrière : 16 x 5 po – Aluminium moulé	180/60-R16 80H	Dunlop	Elite 3	283 kPa (41 lb/po <sup>2</sup> )	283 kPa (41 lb/po <sup>2</sup> )

## BOUGIES



Vérifiez les bougies ① après la période de rodage et tous les 24 000 km (15 000 mi) par la suite. Remplacez les bougies tous les 48 000 km (30 000 mi). Remplacez toujours les deux bougies à la fois.

SPÉCIFICATIONS DES BOUGIES	
Type de bougie	NGK DCPR8E
Écartement des bougies	0,9 mm (0,034 po)
Couple de serrage de bougie	16,3 N·m (12 lb·pi)

1. Assurez-vous que le moteur a refroidi à la température ambiante.
2. Désactivez l'interrupteur d'alimentation.
3. Tirez les couvre-borne de bougie vers le haut (pas les fils) pour les enlever.
4. Pour éviter que des débris entrent dans les orifices de bougie, utilisez de l'air comprimé pour nettoyer la zone autour des bougies avant de les enlever.

**Outil :** Douille de bougie de 12 mm

### ATTENTION

Portez une protection oculaire et un appareil de protection du visage lorsque vous utilisez de l'air comprimé.

5. Réinstallez les bougies ou installez de nouvelles bougies.
6. Réinstallez les couvre-bornes de bougie.

## COUVERCLES LATÉRAUX

Retirez le couvercle latéral gauche pour accéder à la trousse à outils, au raccord d'air de l'amortisseur (le cas échéant), à la boîte à fusibles et au connecteur de diagnostic.

Enlevez les deux couvercles latéraux pour accéder aux fixations de montage de selle et aux connecteurs électriques des sacoches (le cas échéant).

## ENTRETIEN

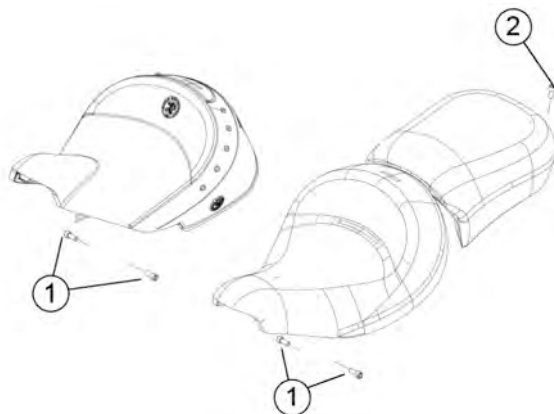
---

1. Tirez sur chaque coin du couvercle latéral pour dégager les trois fixations.
2. Retirez le couvercle latéral de la motocyclette.
3. Pour réinstaller le couvercle latéral, assurez-vous que chaque passe-fils en caoutchouc est bien situé. Alignez chaque flèche avec le passe-fils approprié et appuyez fermement vers l'intérieur pour bien fixer chaque flèche.

### RETRAIT DE LA SELLE

Retirez la selle pour atteindre la batterie.

1. Retirez le couvercle latéral gauche pour accéder à la trousse à outils.
2. Recherchez les supports de montage de la selle sous le rebord de la selle du conducteur. Retirez le boulon et la rondelle du support de la selle ① de chaque côté de celle-ci.
3. Retirez le boulon du support arrière ②, la rondelle et le passe-fils en nylon de la partie passager de la selle (le cas échéant).
4. Soulevez l'arrière de la selle et tirez-la vers l'arrière pour dégager la languette de fixation avant de la selle du support de châssis. Ne laissez pas les brides du support de la selle entrer en contact avec l'aile arrière.



### RETRAIT DE LA SELLE (ROADMASTER)

1. Retirez le couvercle latéral gauche pour accéder à la trousse à outils.
2. Retirez le coffre.
3. Débranchez le faisceau du coffre du faisceau principal.
4. Recherchez les supports de montage de la selle sous le rebord de la selle du conducteur. Retirez le boulon et la rondelle du support de la selle ① de chaque côté de celle-ci.
5. Retirez le boulon du support arrière ②, la rondelle et le passe-fils en nylon de la partie passager de la selle.

6. Soulevez l'arrière de la selle et débranchez le chauffage de siège/selle.
7. Tirez le siège vers l'arrière pour dégager la languette de fixation avant de la selle du support de châssis. Ne laissez pas les brides du support de la selle entrer en contact avec l'aile arrière.



## INSTALLATION DE LA SELLE

1. Positionnez la selle en insérant la languette de fixation de la selle de l'arrière vers l'avant et dans le support sur le dessus du châssis.
2. Faites tourner l'arrière de la selle vers le bas et positionnez les brides de la selle du support latéral sur le châssis. Ne laissez pas les brides du support de la selle entrer en contact avec l'aile arrière.

3. Sur chaque côté, enflez le boulon du support de la selle à travers la bride de la selle jusque dans le châssis. Serrez les boulons de selle selon les spécifications.

### COUPLE

24 N·m (18 lb·pi)

4. Fixez fermement le siège du passager (le cas échéant). Enlevez doucement le support arrière et réinstallez le passe-fils isolant en nylon. Enflez le boulon et la rondelle du support arrière à travers le support et le passe-fils en nylon. Serrez le boulon selon les spécifications.

### COUPLE

10,8 N·m (96 lb·po)

## INSTALLATION DE LA SELLE (ROADMASTER)

1. Positionnez la selle en insérant la languette de fixation de la selle de l'arrière vers l'avant et dans le support sur le dessus du châssis.
2. Reconnectez le chauffage de siège/selle
3. Faites tourner l'arrière de la selle vers le bas et positionnez les brides de la selle du support latéral sur le châssis. Ne laissez pas les brides du support de la selle entrer en contact avec l'aile arrière.

## ENTRETIEN

4. Sur chaque côté, enfitez le boulon du support de la selle à travers la bride de la selle jusque dans le châssis. Serrez les boulons de selle selon les spécifications.

### COUPLE

24 N·m (18 lb·pi)

5. Enlevez doucement le support arrière et réinstallez le passe-fils isolant en nylon. Enfitez le boulon et la rondelle du support arrière à travers le support et le passe-fils en nylon. Serrez le boulon selon les spécifications.

### COUPLE

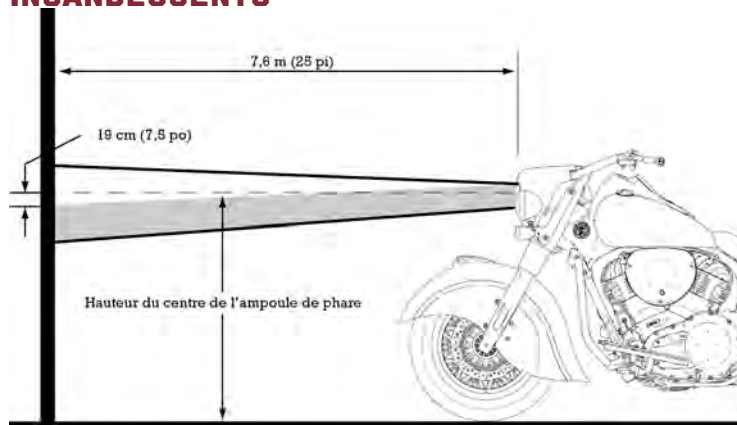
10,8 N·m (96 lb·po)

6. Reconnectez le faisceau de coffre au faisceau principal.
7. Réinstallez le coffre.

## INSPECTION DE L'ORIENTATION DU PHARE

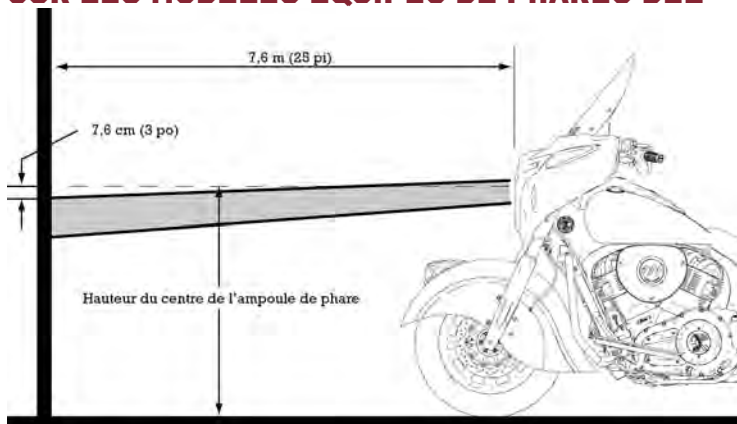
Réglez l'orientation du faisceau du phare lorsqu'il y a une modification par rapport à la charge (conducteur, charge, accessoires, etc.) ou après un réglage de la suspension.

### SUR LES MODÈLES ÉQUIPÉS DE PHARES INCANDESCENTS



Lorsque le phare est en position de feu de route, le centre de la plus forte intensité (apparaissant sous une forme de diamant) doit être 19 cm (7,5 po) plus bas que la hauteur de l'ampoule du phare lorsqu'il est centré en ligne droite à 7,62 m (25 pi).

## SUR LES MODÈLES ÉQUIPÉS DE PHARES DÉL



Lorsque le phare est en position de feu de croisement, le haut de la plus forte intensité (apparaissant sous une forme de diamant) doit être 7,6 cm (3,0 po) plus bas que la hauteur de l'ampoule du phare lorsqu'il est centré en ligne droite à 7,62 m (25 pi).

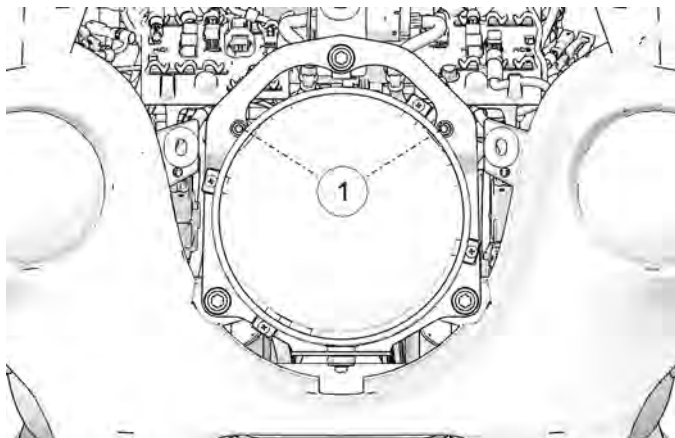
## PROCÉDURE D'INSPECTION DU PHARE

Suivez toutes les étapes ci-dessous pour assurer une inspection précise de l'orientation.

1. Vérification et réglage de la pression des pneus selon les spécifications.
2. Vérifiez si la hauteur du véhicule au niveau de la suspension arrière (précharge) est conforme aux spécifications.
3. Déplacez la motocyclette à un endroit libre avec un plancher de niveau et un faible éclairage et placez-la pour que le rebord avant supérieur du boîtier de phare se trouve à 7,6 m (25 pi) du mur.
4. Lorsque le conducteur et le passager (le cas échéant) sont montés sur la motocyclette, placez-la en position verticale. Centrez le guidon bien droit vers l'avant.
5. Faites démarrer le moteur et allumez le phare au mode spécifié :
  - **INCANDESCENT** = HAUT
  - **DÉL** = BAS
6. Comparez la position du faisceau de phare sur le mur avec l'illustration ci-dessous et réglez au besoin.

### RÉGLAGE DE L'ORIENTATION DU PHARE

Les vis de réglage du phare ① se trouvent à l'intérieur du boîtier du phare.



1. Retirez les deux vis de l'enjoliveur du phare (*CHIEFTAIN DARK HORSE seulement*) et retirez l'enjoliveur du carénage. Réinstallez l'enjoliveur après le réglage du phare.

**Outil :** Clé hexagonale M4 ou outil universel

2. Pour régler le phare verticalement, desserrez les deux vis de réglage supérieures de la même façon afin de diriger le faisceau vers le bas. Serrez les deux vis de la même façon pour régler le faisceau vers le haut.

**Outil :** Clé hexagonale M4 ou outil universel

3. Pour régler le phare horizontalement, desserrez la vis du côté gauche afin de régler le faisceau vers la gauche. Desserrez la vis du côté droit afin de régler le faisceau vers la droite.

### REPLACEMENT DE L'AMPOULE DU PHARE

#### REMARQUE

Sur les véhicules équipés de phares à DÉL, le phare ne peut pas être remis en état. Si le phare devient endommagé ou inopérant, l'ensemble de phare en entier doit être remplacé. Consultez votre concessionnaire INDIAN MOTORCYCLE agréé.



## S'APPLIQUE AUX : MODÈLES CHIEF/ SPRINGFIELD

1. Retirez les six boulons de fixation du carénage de phare de la coquille de phare avant. Tirez cette pièce vers l'avant pour accéder au phare.
2. Retirez le soufflet d'étanchéité. Appuyez sur l'extrémité en boucle de l'attache d'ampoule à fil et balancez l'extrémité vers le centre de l'ampoule pour la détacher du loquet de fixation.
3. Alors que le connecteur de fil est branché, enlevez l'ampoule en la tirant. Débranchez le faisceau de fils.
4. Installez une nouvelle ampoule et fixez le dispositif de retenue.

### CONSEIL

Ne touchez pas à une ampoule à halogène avec vos doigts. L'huile de la peau laisse un résidu qui peut causer un point chaud et réduire la durée utile de l'ampoule. Si vous touchez à l'ampoule, nettoyez-la à fond avec de l'alcool dénaturé.

5. Réinstallez le protecteur. Assurez-vous qu'il scelle correctement le contour de l'ampoule et les lentilles pour éviter la condensation.
6. Réinstallez le carénage de phare de la coquille de phare avant.

7. Serrez les deux (2) boulons supérieurs.

### COUPLE

4 N·m (36 lb·po)

8. Serrez les quatre (4) boulons arrière.

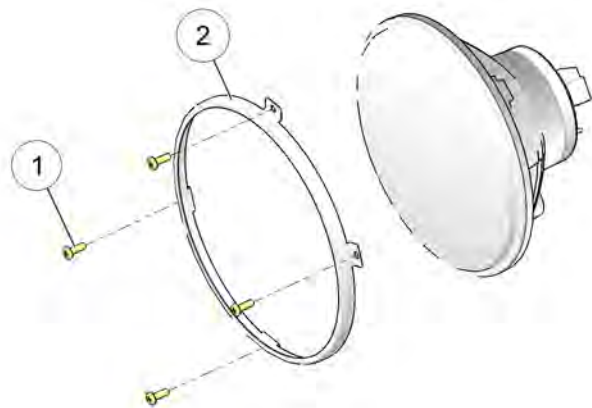
### COUPLE

9,5 N·m (84 lb·po)

### REPLACEMENT DE L'AMPOULE DE PHARE (MODÈLES CHIEFTAIN)

1. Retirez les deux boulons qui fixent l'enjoliveur de garnissage avant au carénage. Tirez cette pièce vers l'avant pour accéder au phare.
2. Enlevez les quatre vis ① qui fixent l'anneau de retenue du phare ②. Enlevez l'anneau de retenue.

**Outil :** Tournevis à pointe cruciforme ou outil universel



3. Retirez l'ensemble de phare de son support.

4. Retirez le soufflet d'étanchéité. Appuyez sur l'extrémité en boucle de l'attache d'ampoule à fil et balancez l'extrémité vers le centre de l'ampoule pour la détacher du loquet de fixation.
5. Alors que le connecteur de fil est branché, enlevez l'ampoule en la tirant. Débranchez le faisceau de fils.
6. Installez une nouvelle ampoule et fixez le dispositif de retenue.

#### CONSEIL

Ne touchez pas à une ampoule à halogène avec vos doigts. L'huile de la peau laisse un résidu qui peut causer un point chaud et réduire la durée utile de l'ampoule. Si vous touchez à l'ampoule, nettoyez-la à fond avec de l'alcool dénaturé.

7. Réinstallez le protecteur. Assurez-vous qu'il scelle correctement le contour de l'ampoule et les lentilles pour éviter la condensation.
8. Réinstallez l'ensemble de phare sur le support en s'assurant de l'indexer correctement.

9. Réinstallez l'anneau de retenue à l'aide des quatre vis.

### COUPLE

1,4 N·m (12 lb·po)

10. Réinstallez l'enjoliveur de collerette avant et les boulons.

### COUPLE

4 N·m (36 lb·po)

## REPLACEMENT DE L'AMPOULE DU PHARE (ROADMASTER)

Le phare à DÉL ne peut pas être remis en état. Si le phare devient endommagé ou inopérant, l'ensemble de phare en entier doit être remplacé. Consultez votre concessionnaire INDIAN MOTORCYCLE agréé.

## REPLACEMENT DU FEU ARRIÈRE/FEU D'ARRÊT

Le feu arrière et le feu d'arrêt à DÉL ne peuvent pas être remis en état. Si le feu arrière ou le feu d'arrêt devient endommagé ou inopérant, l'ensemble de feu en entier doit être remplacé. Consultez votre concessionnaire INDIAN MOTORCYCLE agréé ou tout autre concessionnaire agréé.

## BATTERIE

La batterie de la motocyclette est une batterie scellée qui n'exige aucun entretien. Ne retirez pas le capuchon de la batterie pour quelque raison que ce soit. Gardez les raccords de batterie propres et bien serrés en tout temps.

### AVERTISSEMENT

L'électrolyte de la batterie est toxique. Il contient de l'acide sulfurique. Tout contact avec la peau, les yeux ou les vêtements peut causer de graves brûlures.

#### Antidote :

**Externe :** Rincez à grande eau.

**Interne :** Buvez de grandes quantités d'eau ou de lait. Buvez ensuite du lait de magnésie, un œuf battu ou de l'huile végétale. Appelez un médecin immédiatement.

**Yeux :** Rincez à grande eau pendant 15 minutes et demandez rapidement des soins médicaux.

Les batteries pourraient produire des gaz explosifs.

- Éloignez-en les étincelles, les flammes, les cigarettes, etc.
- Ventilez lors de la charge ou de l'utilisation de la batterie dans un endroit clos.
- Protégez toujours les yeux lors du travail à proximité des batteries.
- GARDEZ HORS DE LA PORTÉE DES ENFANTS.

### DURÉE DE LA PILE DE LA TÉLÉCOMMANDE :

La pile de la télécommande a une durée approximative d'un à deux ans selon le type de télécommande et les configurations d'usage. Il est recommandé de remplacer la batterie annuellement. La durée de la pile de la télécommande multifonction (deux boutons) sera réduite si les boutons VERROUILLER/DÉVERROUILLER sont utilisés fréquemment.

Témoins de charge de batterie faible :

- Portée d'authentification de la télécommande réduite
- Le klaxon retentit pendant cinq secondes après le démarrage.
- Le témoin de sécurité reste allumé pendant 20 secondes maximum.
- Le témoin de la batterie et le témoin de sécurité sont allumés.

La performance de la télécommande peut être affectée par les conditions suivantes :

- Proximité de matériaux ferreux (pince à billets ou couteau de poche par exemple)
- Télécommande collée sur l'aimant de haut-parleur de la sacoche
- Télécommande placée dans un contenant ferreux (un porte-gobelet ou un étui à lunettes en métal, par exemple)
- Températures froides (la télécommande doit être gardée à une température supérieure à 7 °C [45 °F])

Numéro de pièce de la batterie de rechange de la télécommande :  
4014675 ou CR2032

### RETRAIT DE LA BATTERIE

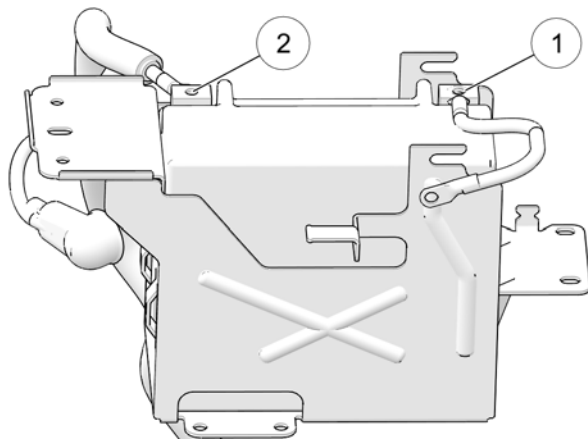
1. Retirez la selle. Consultez la page 138.

#### AVERTISSEMENT

Un mauvais raccordement ou débranchement des câbles de batterie peut mener à une explosion et entraîner des blessures graves ou la mort. Lors du retrait de la batterie, débranchez toujours le câble négatif (noir) en premier. Lors de la remise en place de la batterie, branchez toujours le câble négatif (noir) en dernier.

2. Enlevez le câble de la batterie négatif (-) ① de la borne de batterie. Positionnez le puits du câble de manière à ce qu'il soit dégagé de la borne.

**Outil :** Clé de 10 mm



3. Retirez l'attache qui retient le couvercle de batterie à la traverse du châssis.
4. Soulevez le couvercle, avec le module électronique attaché en place, en pliant les fils vers le réservoir de carburant.

**Outil :** Clé à six pans de 5 mm

**AVIS**

Ne laissez pas le module de commande du moteur (module de commande de véhicule (VCM)) entrer en contact avec les bornes de batterie car cela endommagera instantanément le module de commande de véhicule (VCM).

5. Retirez le couvercle en caoutchouc du câble positif (+) ② de la batterie et retirez le câble de la borne. Positionnez le puits du câble de manière à ce qu'il soit dégagé de la borne.
6. Enlevez la batterie.

**⚠ AVERTISSEMENT**

Si le module de commande de véhicule (VCM) touche à la borne positive ou au fil positif de la batterie, un court-circuit peut se produire au niveau du module de commande de véhicule (VCM).

**INSTALLATION DE LA BATTERIE**

**⚠ AVERTISSEMENT**

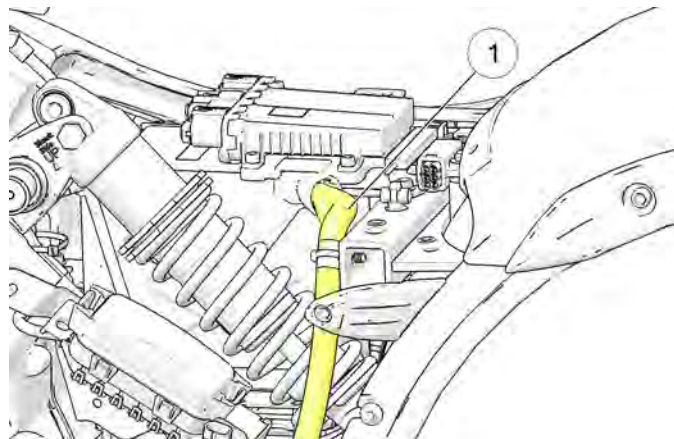
Un mauvais raccordement ou débranchement des câbles de batterie peut mener à une explosion et entraîner des blessures graves ou la mort. Lors du retrait de la batterie, débranchez toujours le câble négatif (noir) en premier. Lors de la remise en place de la batterie, branchez toujours le câble négatif (noir) en dernier.

**AVIS**

Ne retirez pas les câbles de batterie pendant que le moteur est en marche. Ceci pourrait endommager le module de commande électronique (ECU). Veillez particulièrement à ne pas inverser les fils de la batterie lors de l'installation de celle-ci. L'ECU sera immédiatement endommagé si une alimentation inverse y est appliquée.

## ENTRETIEN

1. Vérifiez le boîtier de la batterie et le couvercle pour y rechercher des dommages. Assurez-vous que les coussinets sont en bon état et placés à l'emplacement approprié.
2. Assurez-vous que les extrémités des câbles et les bornes de batterie sont propres. Appliquez une mince couche de graisse diélectrique sur les fils gras des bornes.
3. Positionnez avec précaution la batterie dans le boîtier de batterie en plaçant la borne négative (-) vers l'avant de la motocyclette.
4. Assurez-vous que le câble positif (+) ① est acheminé horizontalement et perpendiculairement au côté long de la batterie. Connectez le câble positif (+) sur la borne positive (+) de batterie.



**COUPLE**

5 N·m (45 lb·po)

5. Installez le câble négatif (-) en dernier. Acheminez le câble de masse du démarreur sous le câble de masse du châssis sur la borne négative de batterie.

**COUPLE**

5 N·m (45 lb·po)

6. Réinstallez le couvercle de la batterie et l'attache.

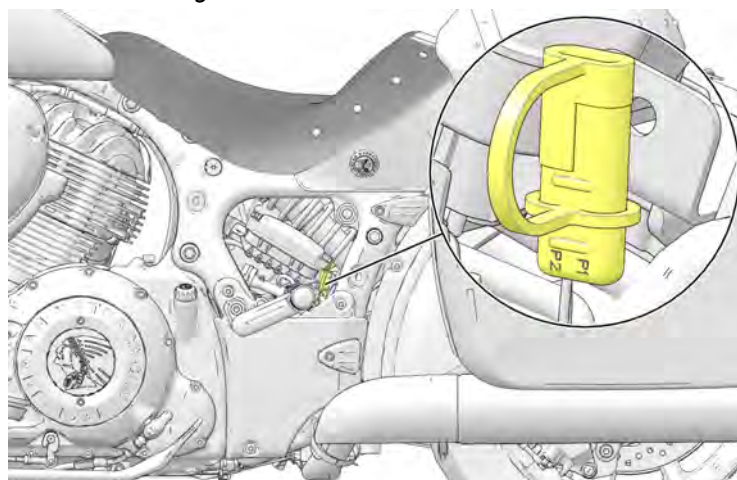
**COUPLE**

9,5 N·m (84 lb·po)

7. Réinstallez la selle en place. Consultez la page 139.

**CHARGE DE LA BATTERIE**

Si vous ne prévoyez pas utiliser votre motocyclette pendant une période de quatre (4) semaines ou plus, il faut brancher un chargeur d'entretien à la batterie à l'aide d'une prise de chargeur Battery Tender. La prise de chargeur Battery Tender se trouve sous le panneau latéral gauche. Vous pouvez acheter un chargeur d'entretien auprès de votre concessionnaire INDIAN MOTORCYCLE agréé.



1. Suivez les directives du fabricant du chargeur et utilisez un chargeur de batterie conçu pour recharger les batteries de 12 V. Le chargeur doit présenter un régime de charge maximum de 1,8 A. Rechargez la batterie pendant environ dix heures à un régime de 1,8 A. Si vous utilisez un chargeur à régime lent, la batterie mettra plus de temps à se recharger.
2. Après avoir chargé la batterie, attendez d'une à deux heures avant de vérifier l'état de charge avec un voltmètre à courant continu. La charge doit s'élever à au moins 12,5 V c.c. Répétez la procédure de recharge si la charge est inférieure à 12,5 V c.c. Remplacez la batterie si elle n'atteint pas 12,5 V après la deuxième charge.

## CHARGE ET ENTRETIEN DE LA BATTERIE

### IMPORTANT

Lisez et observez les mesures de sécurité indiquées sur la batterie ainsi que les procédures de charge appropriées indiquées dans le manuel d'utilisation.

## RECOMMANDATIONS SUR LE CHARGEUR DE BATTERIE AGM

Indian Motorcycle recommande d'utiliser un chargeur de batterie AGM BatteryMINDER® 2012 – 2 A (n° de pièce 2830438) pour charger et maintenir la charge des batteries AGM. Vous pouvez vous procurer le chargeur sur le site Web des Pièces, vêtements et accessoires Polaris.

Les batteries qui se déchargent à moins de 12,5 V risquent de présenter de sulfatation, un état qui favorise l'accumulation de

cristaux de sulfate de plomb dans la batterie qui réduisent considérablement le rendement de la batterie. Les chargeurs de batterie AGM sont conçus spécifiquement pour charger les batteries AGM et font usage d'impulsions de haute fréquence qui inversent partiellement la sulfatation.

### IMPORTANT

L'utilisation de chargeurs de batterie autres qu'AGM ou des batteries autres qu'AGM peut entraîner l'affichage de messages de défaillance erronés, comme « batterie introuvable » ou « élément de batterie ouvert ». Veuillez vous assurer d'utiliser le chargeur de batterie AGM recommandé pour charger les batteries de type AGM.

## RECOMMANDATIONS SUR LA CHARGE DE BATTERIE AGM – CHARGE FAIBLE

La tension nominale des batteries Indian Motorcycle à pleine charge est de 12,8 V. La batterie se décharge d'elle-même lorsqu'elle est débranchée de la motocyclette et se recharge plus rapidement lorsqu'elle est connectée. Si la tension de la batterie chute sous 12,5 V, la batterie doit être chargée immédiatement avec le chargeur de batterie recommandé.

Les batteries qui ne sont pas connectées à un véhicule doivent être inspectées tous les deux à trois mois. La batterie doit être chargée si sa tension est inférieure à 12,5 V.

Utilisez toujours le chargeur de batterie automatique recommandé, et attendez la fin du cycle de charge avant de débrancher le chargeur.



## RECOMMANDATIONS SUR LA CHARGE DE BATTERIE AGM – FORTEMENT DÉCHARGÉE (SOUS 3 V)

Les batteries AGM déchargées à une tension inférieure à 3 V peuvent ne pas être reconnues par le chargeur de batterie automatique recommandé. (La tension de seuil reconnue par d'autres chargeurs de batterie peut être aussi élevée que 10,5 V). Il arrive souvent que les batteries fortement déchargées puissent être rétablies en les branchant à une batterie pleine charge pour « relancer » une batterie faible. Pour rétablir une batterie fortement déchargée, veuillez suivre les étapes ci-dessous.

1. Branchez avec soin les bornes positives des deux batteries, puis les bornes négatives au moyen de fils volants.
2. Branchez le chargeur de batterie recommandé à la batterie faible, puis lancez la séquence de charge.

### AVERTISSEMENT

Assurez-vous toujours que les câbles positifs sont connectés aux bornes positives avant de mettre sous tension le chargeur. L'inversion des polarités pour la recharge peut endommager les composants électriques et causer des blessures. Veillez à ce que les pinces des câbles de la batterie n'entrent pas en contact.

3. Après le début de la séquence de charge, débranchez la batterie pleine charge. Débranchez toujours le câble de la borne positive de la batterie pleine charge en premier, puis celui de la borne positive de la batterie faible, suivi du câble de la borne négative de la batterie faible et du câble de la borne négative de la batterie pleine charge.
4. Chargez ensuite les deux batteries jusqu'à pleine charge. Le tableau ci-dessous indique le temps de charge approximatif des batteries fortement déchargées. Utilisez toujours le chargeur de batterie automatique recommandé, et attendez la fin du cycle de charge avant de débrancher le chargeur. Le chargeur de batterie automatique recommandé indiquera à l'affichage que la batterie est bien complètement chargée.

## TABLEAU DE RECOMMANDATIONS SUR LA CHARGE DE BATTERIE AGM

ÉTAT DE CHARGE	TENSION (C.C.)	ACTION	TEMPS DE CHARGE RECOMMANDÉ*
100 %	12,8 à 13,2 V	Aucun	Aucun
75 à 100 %	12,6 à 12,8 V	Peut nécessiter une légère charge; si aucune charge n'est effectuée, vérifiez sous quatre semaines.	2 à 4 heures
50 à 75 %	12,3 à 12,6 V	Nécessite une charge.	2 à 6 heures
25 à 50 %	12,0 à 12,3 V	Nécessite une charge.	6 à 8 heures
0 à 25 %	12,0 V ou moins	Nécessite une charge.	Au moins 8 heures
* En supposant un courant constant de 2 A			

## CONSEILS SUR L'ENTRETIEN DES BATTERIES AGM

1. Si la motocyclette n'est pas utilisée pendant plus de deux semaines, il est recommandé de maintenir la tension de la batterie AGM avec le chargeur BatteryMINDer 2012 (n° de pièce 2830438).
2. Pour prolonger la durée utile de la batterie, il est recommandé de retirer la batterie du véhicule lorsque ce dernier doit être entreposé pendant plus d'UN mois. Pour maximiser la durée utile des batteries entreposées, ces dernières doivent être conservées dans un endroit frais et sec. Les batteries se déchargent d'elles-mêmes plus rapidement lorsqu'elles sont entreposées à des températures extrêmes. La tension des batteries entreposées doit être maintenue en utilisant le chargeur de batterie recommandé.
3. Les batteries se déchargent d'elles-mêmes plus rapidement lorsqu'elles sont souillées. Un nettoyage périodique des bornes de batterie au moyen d'une brosse pour borne contribue à maximiser la durée utile de la batterie. Lavez les bornes avec une solution d'une cuillère à soupe de bicarbonate de soude dans une tasse d'eau. Rincez bien à l'eau du robinet et séchez avec des chiffons d'atelier propres. Enduisez les bornes de graisse diélectrique ou de vaseline.
4. Les raccordements de la batterie doivent être serrés au couple prescrit lors de l'installation. Cela réduira la chute de tension et garantira une connexion solide entre le régulateur/redresseur et la batterie.

## REPLACEMENT DES FUSIBLES

### AVIS

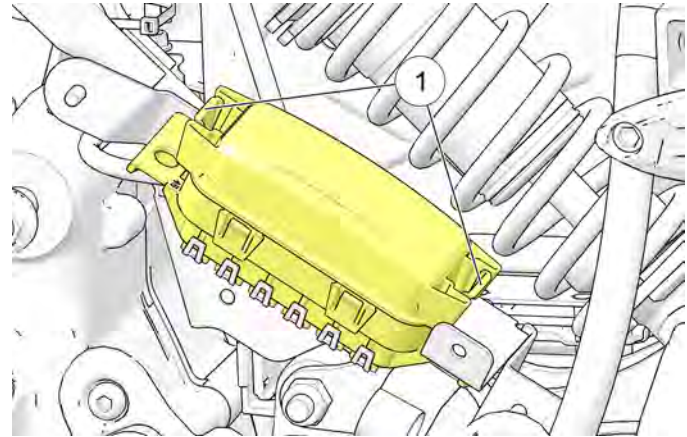
Utilisez les fusibles du calibre recommandé pour éviter d'endommager le système électrique.

### FUSIBLES DE SÉRIE

La boîte à fusibles de série se trouve sous le couvercle latéral gauche. La boîte à fusibles abrite tous les fusibles d'utilisation standard ainsi que les disjoncteurs automatiques. L'application et la taille des fusibles sont fournies sur une étiquette apposée sur le couvercle de la boîte à fusibles.

### CONSEIL

Utilisez l'arrache fusible fourni dans la trousse à outils pour enlever le fusible.

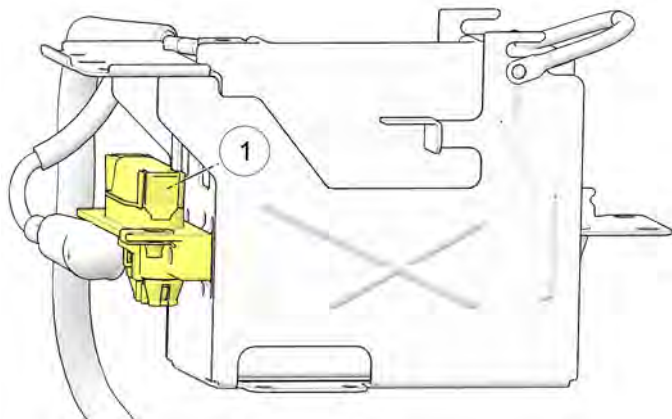


1. Retirez le couvercle latéral gauche. Consultez la page 137.
2. Pour dégager les languettes de verrouillage, pincez les attaches de couvercle ① du haut et du bas et retirez le couvercle de la boîte à fusibles.
3. Après le remplacement d'un fusible, réinstallez le couvercle de la boîte à fusibles et le couvercle latéral.

### FUSIBLES À HAUTE TENSION

La boîte à fusibles JCASE® ① contient des fusibles à haute tension pour le châssis, le module de commande de véhicule et le système de freinage antiblocage. Cette boîte à fusibles se trouve près du boîtier de batterie.

L'application et la taille des fusibles sont fournies sur une étiquette apposée sur le couvercle de la boîte à fusibles.



### MESURES DE SÉCURITÉ ÉLECTRIQUE

Prenez connaissance des mesures de sécurité suivantes concernant le système électrique, afin d'éviter de perturber les signaux électriques et une panne de système probable.

- Vous **DEVEZ** utiliser **SEULEMENT** des pièces et accessoires **INDIAN MOTORCYCLE** d'origine conçus pour votre modèle et suivre les directives fournies.
- **UTILISEZ** la prise d'alimentation accessoire fournie (le cas échéant).
- S'il est nécessaire d'alimenter un composant qui ne requiert pas l'un des crics motorisés mentionnés précédemment, branchez sur le côté de la charge du disjoncteur principal et branchez le fil de terre à la masse du moteur sur le côté gauche avant du carter (près du disjoncteur). Sur les modèles **DARK HORSE**, le disjoncteur se trouve sous le couvercle à côté de l'adaptateur du filtre à huile. Sur tous les autres modèles, le disjoncteur se trouve sous le couvercle derrière le refroidisseur d'huile.
- Vous **NE DEVEZ PAS** abouter ou couper des fils.
- Vous **NE DEVEZ PAS** utiliser le courant ou la masse sur la motocyclette à moins d'indication contraire dans les directives d'**INDIAN MOTORCYCLE** fournies avec la trousse.
- Vous **NE DEVEZ PAS** effectuer un essai inversé des connecteurs électriques sur le véhicule, à moins d'indication contraire dans le *Manuel d'entretien INDIAN MOTORCYCLE*.
- N'alimentez **PAS** d'accessoires à partir du connecteur de diagnostic (sous le couvercle latéral gauche).

## DÉVERROUILLAGE DU SYSTÈME DE SÉCURITÉ

Votre concessionnaire fournira le numéro d'identification personnel (NIP) principal du système de sécurité. Votre concessionnaire peut également remplacer le NIP principal par un nouveau NIP conducteur.

Inscrivez les deux NIP à la page 7.

Remplacez le NIP fourni par le concessionnaire par un NIP de votre choix dès que possible après la réception de votre nouvelle motocyclette. Consultez la page 155.

Si la télécommande n'est pas disponible, votre NIP conducteur peut être saisi à l'aide des commutateurs de clignotants pour déverrouiller le système de sécurité. Utilisez le guide suivant pour saisir votre NIP conducteur valide.

CHIFFRE À SAISIR	FONCTION DE CLIGNOTANT UTILISÉE	PROCÉDURE
Le chiffre « 0 »	Commutateur d'ANNULATION	Appuyez momentanément.
Premier chiffre (1 à 9)	Commutateur de clignotant GAUCHE	Déplacez et relâchez une fois par valeur numérique. Consultez l'exemple ci-dessous.
Deuxième chiffre (1 à 9)	Commutateur de clignotant DROIT	
Troisième chiffre (1 à 9)	Commutateur de clignotant GAUCHE	
Quatrième chiffre (1 à 9)	Commutateur de clignotant DROIT	
<b>Exemple de saisie du numéro 1024 :</b> GAUCHE – ANNULER – GAUCHE – GAUCHE – DROITE – DROITE – DROITE – DROITE		

## MODIFIER VOTRE NIP DU SYSTÈME DE SÉCURITÉ

Pour modifier votre NIP, vous devez avoir soit la télécommande ou votre NIP valable existant à la portée pour accéder au système de sécurité. Si la télécommande n'est pas détectée ou n'est pas à la portée et que vous ne pouvez pas vous souvenir de votre NIP, consultez votre concessionnaire INDIAN MOTORCYCLE.

Lisez toute la procédure avant de commencer.

1. Activez l'interrupteur d'alimentation. NE faites PAS démarrer le moteur. Le témoin de sécurité ou l'interrupteur d'alimentation s'allume brièvement jusqu'à ce que la télécommande soit détectée ou que le NIP actuel valide soit saisi.
2. Appuyez sur le commutateur d'ANNULATION du clignotant ou gardez-le enfoncé pendant dix (10) secondes jusqu'à ce que le témoin de sécurité et/ou l'interrupteur d'alimentation s'allume.

### REMARQUE

Sur les modèles avec affichage « inforécreatif », une fenêtre instantanée apparaîtra pendant cette procédure et indiquera que la télécommande est hors de portée.

3. Saisissez le NIP principal (consultez le page 7) ou votre NIP conducteur actuel à quatre (4) chiffres en moins de 20 secondes. Si le NIP est saisi correctement, le témoin de sécurité ou l'interrupteur d'alimentation reste allumé et le klaxon résonne brièvement.

### CONSEIL

Si le NIP valide n'est pas saisi dans les 20 secondes, le témoin de sécurité ou l'interrupteur d'alimentation se met à clignoter pendant dix secondes, puis le système s'arrête. Retournez à l'étape 1 pour essayer à nouveau.

### Saisissez votre nouveau NIP conducteur

4. Saisissez un nouveau NIP de sécurité à quatre chiffres de votre choix. Si le NIP est saisi correctement, le témoin de sécurité ou l'interrupteur d'alimentation reste allumé et le klaxon résonne brièvement. Passez à l'étape 5.

### CONSEIL

Si le NIP à quatre chiffres n'est PAS saisi avec succès dans les 20 secondes, le témoin de sécurité ou l'interrupteur d'alimentation clignote pendant dix secondes, puis le système quitte la procédure. Retournez à l'étape 1 pour essayer à nouveau.

5. Saisissez encore le nouveau NIP à quatre chiffres. Si cette entrée correspond à la première entrée, le témoin de sécurité ou l'interrupteur d'alimentation s'éteint et le klaxon résonne brièvement. Le nouveau NIP conducteur a été enregistré. *Inscrivez votre nouveau NIP conducteur à la page 7.*

### CONSEIL

Si la seconde entrée n'est pas saisie dans les 20 secondes ou ne correspond pas à la première entrée, le témoin de sécurité ou l'interrupteur d'alimentation clignote pendant dix secondes, puis le système quitte la procédure. Le nouveau NIP N'a PAS été enregistré. Continuez à utiliser votre ancien NIP valide. Retournez à l'étape 1 pour essayer à nouveau.

## ESSAI DE COMPRESSION DU MOTEUR

Un essai de compression du moteur peut être réalisé pour vérifier l'état général du moteur. Consultez le *Manuel d'entretien INDIAN MOTORCYCLE*, ou un concessionnaire INDIAN MOTORCYCLE agréé peut vous aider.

## INSPECTION DU SYSTÈME D'ÉCHAPPEMENT

Vérifiez si le système d'échappement présente des taches attribuables à une fuite de gaz d'échappement. Remplacez les joints de collecteur d'échappement endommagés ou qui fuient. Vérifiez toutes les fixations du système d'échappement. Serrez les colliers de serrage et les fixations desserrés. Ne serrez pas excessivement. Consultez le *Manuel d'entretien INDIAN MOTORCYCLE*, ou un concessionnaire INDIAN MOTORCYCLE agréé peut vous aider.

## SOULÈVEMENT DE LA MOTOCYCLETTE

### AVERTISSEMENT

En cas de basculement ou de chute de la motocyclette, vous pourriez vous blesser gravement ou mortellement. Lorsque vous soulevez la motocyclette ou la mettez sur sa béquille, assurez-vous qu'elle ne peut pas basculer ou tomber.

Certaines procédures nécessitent le levage de la motocyclette pour enlever le poids sur le composant à vérifier. Levez la motocyclette en la plaçant sur une plate-forme ou un mécanisme de levage plat et stable posé sur une surface plane et solide et en la soutenant sous le carter moteur. La plate-forme devrait mesurer 30 cm<sup>2</sup> (12 po<sup>2</sup>) minimum. NE tentez PAS de lever la motocyclette sans utiliser l'équipement approprié. Attachez toujours la motocyclette correctement avant de la lever pour qu'elle ne pivote pas ou qu'elle tombe pendant le levage.

## ESSAI DE CONDUITE

Avant d'utiliser régulièrement la motocyclette, effectuez un essai de conduite dans un endroit sécuritaire. Portez une attention particulière à l'ajustement et au fonctionnement appropriés de tous les composants ayant fait l'objet d'un entretien.

Effectuez sans délai les corrections ou réglages supplémentaires requis pour garantir un rendement sécuritaire, fiable et agréable de votre véhicule.

### **INSPECTION DES FIXATIONS**

1. Vérifiez si toutes les fixations du châssis et du moteur de la motocyclette sont desserrées, endommagées ou manquantes. Serrez les fixations desserrées au couple approprié. Consultez le *Manuel d'entretien INDIAN MOTORCYCLE*, ou un concessionnaire INDIAN MOTORCYCLE agréé peut vous aider.
2. Remplacez toujours les fixations faussées, endommagées ou cassées avant la conduite. Utilisez des fixations d'origine INDIAN MOTORCYCLE d'une dimension et d'une résistance identiques.

### **COUPLES DE SERRAGE DES FIXATIONS**

Certaines procédures et certains couples de fixation ne sont pas répertoriés dans ce manuel. Consultez le *Manuel d'entretien INDIAN MOTORCYCLE*, ou un concessionnaire INDIAN MOTORCYCLE agréé peut vous aider.



## DÉPANNAGE

Pour votre sécurité, n'effectuez aucune inspection ou réparation qui n'est pas complètement décrite dans ce manuel d'utilisation. Communiquez avec un concessionnaire agréé pour un entretien si vous ne pouvez pas déterminer la cause d'un problème ou si l'inspection ou la réparation dépasse vos connaissances en mécanique ou les capacités de vos outils. N'effectuez aucune inspection ou réparation pendant que le moteur tourne.

### LE MOTEUR TOURNE, MAIS NE DÉMARRE PAS.

CAUSE POSSIBLE	SOLUTION/MESURE ÉVENTUELLE À PRENDRE
Carburant bas	Vérifiez le niveau de carburant.
Pompe à carburant inopérante	Placez le commutateur de marche/arrêt du moteur à la position MARCHÉ. Activez l'interrupteur d'alimentation. La pompe à carburant devrait fonctionner momentanément et ensuite arrêter. Vérifiez la pompe à carburant et le disjoncteur du circuit d'allumage. Consultez la page 153.
Tension trop basse de la batterie	Chargez complètement la batterie. Consultez la page 149.
Bougie(s) encrassée(s)	Inspectez les bougies.
Fils de bougie débranchés ou lâches	Assurez-vous que les fils de bougie soient attachés solidement.
Compression basse	Veuillez consulter votre concessionnaire pour un essai de compression du moteur.

### LE MOTEUR DU DÉMARREUR CLIQUE, NE TOURNE PAS OU TOURNE LENTEMENT.

CAUSE POSSIBLE	SOLUTION/MESURE ÉVENTUELLE À PRENDRE
Commutateur de marche/arrêt du moteur à la position ARRÊT.	Placez le commutateur en position MARCHÉ.
Batterie déchargée	Chargez complètement la batterie. Consultez la page 149.
Câbles de batterie lâches ou corrodés	Inspectez les câbles de batterie.
Boîte de vitesses en prise	Mettez la boîte de vitesses au point mort ou tirez le levier d'embrayage vers l'intérieur pour désengager l'embrayage. Consultez les procédures de démarrage à la page 85.

## ENTRETIEN

CAUSE POSSIBLE	SOLUTION/MESURE ÉVENTUELLE À PRENDRE
Télécommande non authentifiée	Assurez-vous que la télécommande est à la portée et que la tension de la pile de la télécommande n'est pas faible.
La béquille est déployée tandis que la boîte de vitesses est en prise.	Passer au point mort ou rétractez la béquille entièrement.

## LE MOTEUR DÉMARRE, MAIS CONNAÎT DES RATÉS OU TOURNE MAL.

### CONSEIL

ARRÊTEZ le moteur avant de vérifier les composants suivants.

CAUSE POSSIBLE	SOLUTION/MESURE ÉVENTUELLE À PRENDRE
Batterie déchargée	Chargez complètement la batterie. Consultez la page 149.
Câbles de batterie lâches ou corrodés	Vérifiez les câbles de batterie et les raccordements.
Bougie(s) encrassée(s)	Inspectez les bougies.
Fils de bougie lâches ou mouillés	Vérifiez que les fils de bougie sont secs et solides.
Carburant contaminé	Vérifiez la présence d'eau ou de contamination dans le carburant. Veuillez consulter votre concessionnaire.
Niveau d'huile moteur incorrect ou mauvais type d'huile	Vérifiez le niveau et la qualité de l'huile. Consultez la page 72.
Fils de bobine d'allumage lâches, brisés ou court-circuités	Vérifiez les fils primaires de bobine. Veuillez consulter votre concessionnaire.
Admission d'air restreinte	Inspectez le filtre à air. Consultez la page 106.
Fuites d'admission	Vérifiez la boîte à vent, le corps de papillon et les joints de la coiffe d'admission.

## DIFFICULTÉS À EMBRAYER OU À TROUVER LE POINT MORT

CAUSE POSSIBLE	SOLUTION/MESURE ÉVENTUELLE À PRENDRE
Bagues de tringlerie de changement de vitesse séchées ou usées	Lubrifiez la tringlerie de changement de vitesse.
Embrayage endommagé	Remplacez l'embrayage.
Câble d'embrayage ajusté incorrectement	Veillez consulter votre concessionnaire pour l'inspection et l'ajustement.
La tringlerie de changement de vitesse n'est pas réglée correctement.	Veillez consulter votre concessionnaire pour l'inspection et l'ajustement.

## RÉGIME DE CHARGE DE BATTERIE BAS OU DÉCHARGE DE BATTERIE

CAUSE POSSIBLE	SOLUTION/MESURE ÉVENTUELLE À PRENDRE
Raccord de circuit de charge lâche ou corrodé	Vérifiez et nettoyez les connexions des câbles de la batterie. Vérifiez et nettoyez les connexions du circuit de charge. Veillez consulter votre concessionnaire.
La charge accessoire dépasse le régime de charge.	Limitez le fonctionnement des accessoires quand le moteur est coupé.
Accessoire mal câblé (appel de courant)	Veillez consulter votre concessionnaire pour faire vérifier la puissance du système de charge et l'appel de courant.

## BRUIT DE FREIN/MAUVAISE PERFORMANCE DE FREIN

### CONSEIL

Consultez votre concessionnaire si le fonctionnement des freins n'est pas rétabli après avoir effectué les inspections suivantes.

CAUSE POSSIBLE	SOLUTION/MESURE ÉVENTUELLE À PRENDRE
Poussière ou saleté sur le(s) disque(s) de frein	Nettoyez le disque.
Plaquettes de frein à disque ou disque de frein usés ou disque endommagé	Inspectez les plaquettes.
Niveau de liquide de frein bas ou liquide contaminé	Vérifiez le niveau/l'état du liquide.

## LE TÉMOIN DE FREINAGE ANTIBLOCCAGE RESTE ALLUMÉ OU S'ALLUME DE MANIÈRE INTERMITTENTE.

CAUSE POSSIBLE	SOLUTION/MESURE ÉVENTUELLE À PRENDRE
Fusible sauté	Vérifiez les fusibles. Consultez la page 153.
Couronne d'impulsions desserrée ou abîmée	Vérifiez si la couronne d'impulsions est lâche ou si elle a des dents ébréchées.
Débris dans les composants	Vérifiez la présence de débris sur le capteur de vitesse de la roue et la couronne d'impulsions.
Dommages causés par les débris	Inspectez le capteur de vitesse de la roue pour déceler des fissures dans son boîtier.
Composants abîmés	Consultez le manuel d'entretien ou un concessionnaire agréé.

## NETTOYAGE ET ENTREPOSAGE

### PRODUITS DE NETTOYAGE

Cette section contient des conseils sur la meilleure manière de nettoyer, polir et préserver chaque surface de votre magnifique nouvelle motocyclette INDIAN. Nous vous recommandons d'utiliser nos nouveaux produits de nettoyage et de polissage et nos accessoires INDIAN MOTORCYCLE qui ont été spécialement conçus pour entretenir le mieux possible votre motocyclette INDIAN.

En plus des produits de nettoyage et de polissage recommandés dans cette section, les produits INDIAN MOTORCYCLE comprennent aussi des produits spécialisés pour :

- rehausser les moteurs noir et argent;
- nettoyer les moteurs, roues et pneus;
- enlever la poussière de freins.

Après avoir nettoyé la motocyclette, inspectez-la pour vérifier si les surfaces peintes sont endommagées. Il est nécessaire de réparer rapidement les éclats et les rayures pour prévenir la rouille.

Pour des détails sur l'entretien des surfaces au fini mat transparent, consultez la section *Entretien des surfaces au fini mat transparent*.

Pour des détails sur l'entretien des surfaces au fini lustré transparent, consultez la section *Entretien des surfaces au fini lustré transparent*.

Pour obtenir de plus amples renseignements ou des réponses à vos questions sur le nettoyage et la finition détaillée, consultez votre concessionnaire INDIAN MOTORCYCLE.

## LAVAGE DE LA MOTOCYCLETTE

### AVIS

N'utilisez pas d'eau sous pression pour laver la motocyclette. Des infiltrations d'eau peuvent endommager les roulements de roue, les étriers de frein, les maîtres-cylindres de frein, les connecteurs électriques, les roulements de la tête de direction et les joints d'étanchéité de la boîte de vitesses.

Ne dirigez aucun jet d'eau vers les admissions d'air, les sorties d'échappement, les connecteurs électriques ou les haut-parleurs du système audio.

Les composants électriques peuvent être endommagés par l'eau. Empêchez l'eau d'entrer en contact avec les connecteurs ou les composants électriques.

1. Avant le lavage, assurez-vous que les tuyaux d'échappement sont froids. Recouvrez l'extrémité de chaque tuyau au moyen d'un sac en plastique fixé au moyen d'une bande élastique. Vérifiez que les bougies, les capuchons de fil de bougie d'allumage, le bouchon de remplissage d'huile et le bouchon de réservoir de carburant sont correctement installés.
2. N'utilisez pas de nettoyeurs abrasifs.
3. Rincez à l'eau courante à basse pression pour éliminer le plus de saleté et de boue possible. Utilisez le moins d'eau possible lorsque vous lavez à proximité des ouvertures d'admission d'air ou du tuyau d'échappement. Asséchez ces composants à fond avant d'utiliser la motocyclette.

- Nettoyez à fond les tubes de fourche avant afin de réduire les fuites et l'usure des joints d'étanchéité de la fourche.
- Après le lavage, retirez les bandes élastiques et les sacs en plastique des tuyaux d'échappement. Démarrez le moteur et laissez-le tourner au ralenti pendant quelques minutes.
- Assurez-vous que les freins fonctionnent correctement avant de partir en randonnée.

### ENTRETIEN DU PARE-BRISE (LE CAS ÉCHÉANT)

Nettoyez le pare-brise avec un chiffon doux et une grande quantité d'eau tiède. Asséchez-le avec un chiffon doux et propre. Éliminez les rayures mineures à l'aide d'une pâte à polir de grande qualité conçue expressément pour les surfaces en polycarbonate.

#### **AVIS**

Le liquide de frein et l'alcool endommageront le pare-brise de manière permanente. N'utilisez pas de nettoyeurs pour les vitres, d'apprêt antisalissure ou hydrofuge, ni de produits nettoyants à base de pétrole ou d'alcool sur le pare-brise, car ces produits peuvent l'endommager.

### ENTRETIEN DES SURFACES AU FINI MAT TRANSPARENT

Les produits à fini mat sont susceptibles d'attirer la saleté, les huiles et d'autres contaminants. Nettoyez toujours ce type de fini avec de l'eau tiède et un détergent à vaisselle doux. Utilisez une éponge douce pour frotter délicatement la surface et rincez avec de l'eau tiède propre. Pour les taches difficiles, telles que la graisse ou l'huile, utilisez un nettoyeur à base d'essence d'agrumes. Vaporisez le nettoyeur sur la surface et frottez doucement avec une éponge douce. Laissez le nettoyeur pénétrer pendant quelques minutes avant de bien rincer avec de l'eau tiède. Répétez au besoin.

#### **AVIS**

N'utilisez jamais de cire de polissage ou une éponge dont la surface est abrasive lors du nettoyage d'une surface mate. Ces produits polissent la surface mate du fini et produisent un fini brillant. Ne nettoyez jamais des finis mats avec un nettoyeur haute pression, car ils feront pénétrer davantage les contaminants dans l'enduit lustré et peuvent endommager les étiquettes et les autocollants.

## ENTRETIEN DES SURFACES AU FINI LUSTRÉ TRANSPARENT

Ce système de fini transparent utilisé sur toutes les motocyclettes INDIAN® offre une protection supérieure contre les éléments. Pour maximiser les avantages de ce système, utilisez le guide suivant pour l'entretien du fini lustré de votre motocyclette.

- Pendant les 30 premiers jours, lorsque le fini est encore frais, nettoyez la motocyclette uniquement par rinçage à l'eau.
- Ne cirez pas la motocyclette pendant les 60 premiers jours. Cela peut altérer le fini lustré. Après 60 jours, utilisez uniquement des cires conçues pour les nouveaux finis transparents.
- N'utilisez pas d'eau sous pression pour laver la motocyclette. Lorsque la peinture est encore fraîche, l'eau sous pression peut endommager le fini. Si l'utilisation d'un nettoyeur haute pression est inévitable, maintenez la buse d'arrosage à au moins 60 cm (24 po) de la surface de la motocyclette.
- Lavez votre motocyclette souvent, particulièrement en cas d'exposition à des environnements salins, poussiéreux, acides ou alcalins.
- Pour le nettoyage, utilisez de l'eau tiède ou froide et un chiffon doux.
- Utilisez des savons non abrasifs au pH neutre (détergents non acides et non alcalins).
- N'utilisez pas de solutions de nettoyage à base de solvant.
- N'utilisez pas de chiffon sec pour éliminer la poussière.
- N'utilisez pas de brosse à poils rigides, susceptibles de rayer la surface.
- N'effectuez pas de lavages à l'eau très chaude.

- Ne lavez pas la motocyclette lorsque la surface est chaude et évitez de laver la motocyclette en plein soleil. Les minéraux contenus dans l'eau peuvent être difficiles à faire partir une fois qu'ils ont séché sur la surface de la motocyclette.
- Ne laissez pas d'éclaboussures de carburant, d'huile moteur ou de liquide de frein sur la peinture. Retirez ces substances immédiatement en rinçant à l'eau. Utilisez un chiffon doux pour absorber tout résidu et asséchez en tamponnant.
- Pour supprimer les débris d'insectes ou le goudron routier, utilisez uniquement des produits spécifiquement conçus à cette fin. Suivez les recommandations du fabricant afin de prévenir tout dommage potentiel au fini. Poursuivez avec un lavage en recourant aux méthodes décrites dans la présente section.
- Retirez toujours la glace ou la neige à l'aide d'une brosse, ne grattez pas.
- Il est nécessaire de réparer rapidement les éclats et les rayures pour prévenir la rouille.

## ENTRETIEN DE L'ÉCRAN INFORÉCRÉATIF

Nous recommandons l'utilisation d'une solution de détergent doux et d'eau pour nettoyer votre écran tactile. Lavez et asséchez avec un chiffon non pelucheux.

- N'exposez pas au liquide de frein.
- N'exposez pas à l'essence.
- N'exposez pas au DEET.

### ENTRETIEN DU CUIR

#### FAITS CONCERNANT LE CUIR

Le cuir est un produit naturel et il présente des qualités inhérentes à une matière naturelle. La décoloration, les rides, les changements du grain, les plis et les petites marques sont l'assurance que cette matière n'est pas fabriquée par l'homme. Au fil de l'utilisation du produit, chaque élément en cuir montrera des signes de décoloration. Un entretien régulier aidera à conserver la meilleure apparence des produits en cuir de qualité supérieure.

#### EXPOSITION AU SOLEIL

De nombreux éléments environnementaux contribueront au vieillissement des produits en cuir. Une exposition régulière au soleil, combinée à la chaleur du soleil et du système d'échappement ou des composants du moteur peut rapidement décolorer le cuir. La chaleur du soleil asséchera le cuir et le fera potentiellement fendiller. L'utilisation périodique de la trousse de produits d'entretien pour cuir INDIAN MOTORCYCLE remplacera les huiles et préservera la surface naturelle du cuir. L'utilisation périodique de la trousse de produit d'entretien pour cuir aidera à rétablir et à protéger la couleur tannée à l'huile et le fini pour préserver son apparence.

#### EXPOSITION À L'HUMIDITÉ

Si le cuir est exposé à l'humidité, essayez les produits en cuir et laissez-les sécher naturellement à la température ambiante. Ne tentez pas d'accélérer le séchage en utilisant une source de chaleur. Le fait de projeter de la chaleur sur le cuir en supprime les huiles naturelles, l'assèche et le fait craqueler. Lorsque c'est possible, prenez des mesures pour protéger le cuir contre les expositions à l'humidité.

#### *AVIS*

Le cuir utilisé sur les motocyclettes INDIAN est un produit entièrement naturel; l'exposition à l'humidité provoquera des changements structurels de la matière, en causant des dommages permanents. L'utilisation régulière du produit d'entretien pour cuir INDIAN MOTORCYCLE aidera à prévenir ce type de dommage.

#### EXPOSITION À LA SALETÉ ET AUX POUSSIÈRES

Les articles en cuir des motocyclettes peuvent devenir très sales avec une utilisation normale. Il est acceptable d'essuyer les produits en cuir avec une éponge et de l'eau claire, particulièrement après un long trajet. En cas de grande saleté, utilisez une petite quantité de savon doux dilué dans l'eau et rincez ensuite à l'eau claire.



### PRODUIT D'ENTRETIEN POUR CUIR

Le produit d'entretien pour cuir INDIAN MOTORCYCLE est un conditionneur pour cuir spécialement formulé pour rétablir une grande partie des huiles perdues par le cuir en raison de l'exposition aux éléments environnementaux. Ce conditionneur convient à tous les cuirs tannés à l'huile de votre motocyclette INDIAN, mais il ne faut jamais l'utiliser sur le suède.

Ce produit d'entretien pour cuir restaurera également un peu de couleur perdue sous l'effet du vieillissement naturel et comprend maintenant une protection contre le rayonnement ultraviolet. Le taux de vieillissement dépend de la fréquence d'utilisation de la motocyclette, de la façon dont elle est entreposée et des conditions climatiques. Même si des signes de vieillissement s'observent davantage sur le cuir naturel, le manque d'entretien peut causer des dommages non couverts par la garantie tant sur le cuir naturel que sur le cuir noir.

### APPLICATION DES PRODUITS D'ENTRETIEN POUR CUIR

Intégrez l'application d'un produit d'entretien pour cuir à votre programme d'entretien régulier, de la même façon que vous polissez le chrome et lavez les surfaces peintes. Appliquez ce traitement au moins une fois par mois. Appliquez-le plus fréquemment si la motocyclette est régulièrement exposée aux éléments ou stationnée en plein soleil.

1. Essuyez le cuir avec une éponge et de l'eau claire.
2. Essuyez le cuir à l'aide d'un chiffon sec et laissez-le sécher à la température ambiante. N'utilisez pas la chaleur pour accélérer le séchage.

3. À l'aide d'un chiffon sec, frottez légèrement le produit d'entretien sur le cuir et essuyez tout excédent. Prenez le soin de ne pas laisser de gouttes ou de surplus du produit de traitement sur une surface de cuir, car cette partie foncerait. Pour de meilleurs résultats, faites des mouvements d'essuyage droits plutôt que des petits mouvements circulaires. Pour foncer les surfaces plus pâles, il se peut que l'application d'une plus grande quantité de produit d'entretien soit nécessaire.
4. Laissez sécher les surfaces traitées avant de monter sur la moto (normalement pendant une heure).

### FOIRE AUX QUESTIONS

#### Q. PUIS-JE UTILISER DU CIRAGE À CHAUSSURES POUR RESTAURER LA COULEUR DU CUIR ?

R. Vous ne devez pas utiliser de cirage à chaussures sur les articles en cuir de votre motocyclette INDIAN. Le cirage à chaussures contient de la teinture pouvant endommager le cuir et laisser des résidus sur les vêtements.

#### Q. QUE SUGGÉREZ-VOUS D'UTILISER POUR TRAITER LE CUIR NOIR D'ORIGINE DE MA MOTOCYCLETTTE INDIAN ?

R. Le produit d'entretien pour cuir INDIAN MOTORCYCLE convient à tous les cuirs tannés à l'huile de votre motocyclette INDIAN. Le cuir noir exige un processus de tannage différent et il se peut qu'il ne soit pas nécessaire d'y appliquer un produit d'entretien aussi souvent.

### **Q. QUE DOIS-JE UTILISER SUR MES ACCESSOIRES EN CUIR ?**

R. Le produit d'entretien pour cuir INDIAN MOTORCYCLE convient à tous les cuirs tannés à l'huile de votre motocyclette INDIAN, y compris aux accessoires.

### **Q. OÙ PUIS-JE ACHETER UNE TROUSSE DE RESTAURATION POUR CUIR HAVANE OU LE PRODUIT D'ENTRETIEN POUR CUIR INDIAN MOTORCYCLE ?**

R. Rendez-vous chez votre concessionnaire INDIAN MOTORCYCLE agréé pour acheter ces produits et pour tous vos besoins liés à l'entretien de votre motocyclette.

### **Q. PUIS-JE UTILISER LE PRODUIT D'ENTRETIEN POUR CUIR APRÈS AVOIR UTILISÉ LA TROUSSE DE RESTAURATION POUR CUIR HAVANE ?**

R. Oui. Pour préserver le fini désiré, le produit d'entretien pour cuir doit être appliqué au moins une fois par mois (plus souvent dans des conditions extrêmes). Intégrez l'application d'un produit d'entretien pour cuir à votre programme d'entretien régulier de l'extérieur (c.-à-d., de la même façon que vous polissez le chrome et lavez les surfaces peintes).

### **Q. COMBIEN D'APPLICATIONS PUIS-JE FAIRE AVEC UNE TROUSSE DE RESTAURATION POUR CUIR HAVANE ?**

R. Chaque trousse contient une quantité suffisante pour deux applications du produit.

### **PRÉPARATION DU LOCAL D'ENTREPOSAGE**

Dans le cas où vous ne servirez pas de la motocyclette pendant plus que 60 jours, entreposez-la afin de ne pas endommager le système d'alimentation en carburant et la batterie, et de protéger les pièces contre la corrosion ou la détérioration. Pendant la préparation pour l'entreposage, il est possible que vous utilisiez des produits qui peuvent être dangereux, comme du stabilisateur de carburant. Lorsque vous utilisez l'un de ces produits, suivez les directives et avertissements indiqués sur les contenants.

Choisissez un endroit d'entreposage sec et bien aéré, si possible un garage ou autre bâtiment. L'endroit choisi doit avoir une surface ferme et de niveau et être suffisamment grand pour la motocyclette.

#### **AVERTISSEMENT**

L'essence est extrêmement inflammable et explose dans certaines conditions. N'entreposez pas la motocyclette dans un endroit (dans la maison ou dans le garage) où elle pourrait se trouver à proximité de flammes nues, de flammes pilotes, d'étincelles ou de moteurs électriques. Ne fumez pas dans le local d'entreposage.

Pour préserver l'état des pneus :

- La température à l'intérieur du local d'entreposage doit être relativement constante et modérée.
- Le plancher du local d'entreposage doit être exempt d'huile et d'essence.
- Il ne faut pas placer la motocyclette à proximité d'une plinthe chauffante ou d'une autre source de chaleur, ou d'un moteur électrique.

## NETTOYAGE ET PROTECTION DE LA MOTOCYCLETTE

Pour préparer la motocyclette à l'entreposage, commencez par la nettoyer et la polir comme indiqué à partir de la page 163. Polissez les surfaces chromées et autres surfaces métalliques. Appliquez un enduit protecteur sur les pièces exposées en caoutchouc, en vinyle et en plastique. *N'appliquez pas de protecteur de caoutchouc sur les surfaces de bande de roulement des pneus.*

## STABILISATEUR DE CARBURANT

Ajoutez du carburant frais pour remplir le réservoir de carburant et ajoutez du stabilisateur de carburant. Ne remplissez pas trop le réservoir.

Conduisez la motocyclette ou faites démarrer et tourner le moteur pendant 15 minutes dans une zone bien ventilée pour distribuer le stabilisateur dans tout le système d'alimentation.

## PRESSIION DES PNEUS

Gonflez les pneus à la pression normale. Consultez la page 134.

## PROTECTION DU MOTEUR

Changez l'huile moteur. Consultez la page 103.

## ENTRETIEN DE LA BATTERIE

1. Enlevez la batterie. Consultez la page 146.
2. Nettoyez d'abord les bornes de batterie à l'aide d'une brosse métallique pour enlever tous les dépôts libres.
3. Lavez les bornes et les connecteurs des câbles de batterie avec une solution constituée d'un volume de bicarbonate de soude dans 16 volumes d'eau. Rincez ensuite à l'eau fraîche et essuyez.
4. Appliquez une mince couche de graisse diélectrique sur les bornes et les connecteurs des câbles.
5. Nettoyez l'extérieur de la batterie avec une solution d'eau tiède et de détergent doux.
6. Entrez la batterie dans un endroit sec où la température est entre 0 et 32 °C (32 et 90 °F).
7. Pendant son entreposage, rechargez complètement la batterie une fois par mois. Consultez la page 149.

## ENTRETIEN PENDANT L'ENTREPOSAGE

Pendant des périodes d'entreposage prolongées, maintenez la pression des pneus et la tension de batterie aux niveaux recommandés.

### **RONGEURS**

Les souris et les autres rongeurs sont souvent les pires ennemis d'une motocyclette entreposée. Si une motocyclette est entreposée à un endroit où les rongeurs constituent un problème (surtout en campagne, dans les granges, les remises, etc.), assurez-vous de prendre des mesures supplémentaires pour prévenir une infestation. Ces mesures peuvent inclure l'ajout d'une grille sur les ouvertures d'admission et d'échappement (rappelez-vous de les enlever lors de la remise en service de votre motocyclette).

### **STATIONNEMENT ET RECOUVREMENT DE LA MOTOCYCLETTE**

1. Stationnez la motocyclette à l'endroit prévu pour l'entreposage. Bloquez le châssis pour éliminer un peu de poids des roues avant et arrière.

#### **CONSEIL**

Il n'est PAS recommandé de démarrer la motocyclette périodiquement pendant son entreposage. La vapeur d'eau est un sous-produit du processus de combustion et une corrosion pourrait en découler, sauf si le moteur fonctionne assez longtemps pour amener l'huile et le système d'échappement à une température de fonctionnement normale.

2. Fixez un sac en plastique par-dessus les sorties d'échappement (refroidi) afin d'empêcher l'entrée d'humidité dans le système d'échappement.
3. Recouvrez la motocyclette d'une housse en tissu aéré durable conçu pour l'entreposage. Vous protégez ainsi la motocyclette contre la poussière et autres substances en suspension dans l'air. La housse doit être fabriquée d'un tissu perméable à l'air pour empêcher l'accumulation d'humidité, ce qui pourrait causer l'oxydation des surfaces en métal de la motocyclette.

---

## REMISE EN SERVICE

1. Installez une batterie entièrement chargée.
2. Vérifiez le niveau d'huile. Si votre motocyclette était entreposée dans une zone sujette à de grands écarts de température et d'humidité (à l'extérieur, par exemple), il est recommandé de remplacer l'huile moteur avant de démarrer le moteur.

### **AVIS**

Pendant l'entreposage, les variations de température et d'humidité peuvent entraîner la formation de condensation dans le carter et cette condensation peut se mélanger à l'huile moteur. Si vous faites fonctionner le moteur avec une huile qui contient de l'eau, vous pourriez endommager le moteur.

3. Vérifiez la présence de toute trace de fuite de liquide dans le local d'entreposage. Identifiez et réparez les composants qui fuient.
4. Retirez tous les couvercles de maillage d'admission ou d'échappement installés pour la protection contre les rongeurs.
5. Installez des bougies neuves s'il y a lieu.
6. Effectuez les inspections avant la conduite. Consultez la .
7. Effectuez un essai de conduite. Consultez la page 157.
8. Lavez et polissez la motocyclette. Cirez, polissez ou appliquez un protecteur sur les composants appropriés.



# SPÉCIFICATIONS

## DIMENSIONS

Les dimensions et les spécifications peuvent être différentes selon les caractéristiques, les options et les accessoires.

	<b>CHIEF</b>	<b>SPRINGFIELD/ SPRINGFIELD DARK HORSE</b>	<b>CHIEFTAIN/CHIEFTAIN DARK HORSE</b>	<b>CHIEFTAIN LIMITED</b>	<b>ROADMASTER</b>
Longueur hors tout	2 630 mm (103,5 po) Dark Horse 2 634 mm (103,7 po) Vintage	2 583 mm (101,7 po) 2 634 mm (99,1 po) Dark Horse	2 571 mm (101,2 po)	2 506 mm (98,7 po)	2 656 mm (104,6 po)
Largeur hors tout	1 000 mm (39,4 po)	990 mm (39 po)	1 000 mm (39,4 po)	1 000 mm (39,4 po)	1 000 mm (39,4 po)
Hauteur hors tout	1 176 mm (46,3 po) Dark Horse 1 491 mm (58,7 po) Vintage	1 442 mm (56,8 po)	1 388 mm (54,6 po)	Limited : 1 388 mm (54,6 po)	1 491 mm (58,7 po)
Hauteur de selle	660 mm (26 po)	660 mm (26 po)	660 mm (26 po)	660 mm (26 po)	673 mm (26,5 po)
Empattement	1 730 mm (68,1 po)	1 701 mm (67 po)	1 668 mm (65,7 po)	1 668 mm (65,7 po)	1 668 mm (65,7 po)
Garde au sol	140 mm (5,5 po)	142 mm (5,6 po)	142 mm (5,6 po)	142 mm (5,6 po)	140 mm (5,5 po)
Inclinaison (châssis)/ hauteur	29°/155 mm (6,1 po)	25°/133 mm (5,2 po)	25°/150 mm (5,9 po)	25°/150 mm (5,9 po)	25°/150 mm (5,9 po)

## SPÉCIFICATIONS

### POIDS

	CHIEF	SPRINGFIELD/ SPRINGFIELD DARK HORSE	CHIEFTAIN/CHIEFTAIN DARK HORSE	CHIEFTAIN LIMITED	ROADMASTER
Poids à vide (sans carburant/liquides)	DARK HORSE : 338 kg (745 lb) Vintage : 371 kg (818 lb)	376 kg (830 lb)	Chieftain : 355 kg (783 lb) Chieftain Dark Horse : 364 kg (802 lb)	Limited : 371 kg (817 lb)	414 kg (912 lb)
Poids tous pleins faits (avec carburant/liquides)	DARK HORSE : 352 kg (777 lb) Vintage : 385 kg (850 lb)	391 kg (862 lb)	Chieftain : 370 kg (815 lb) Chieftain Dark Horse : 378 kg (834 lb)	Limited : 378 kg (834 lb)	428 kg (944 lb)
Poids nominal brut du véhicule (PNBV)	573 kg (1 260 lb)	628 kg (1 385 lb)	628 kg (1 385 lb)	628 kg (1 385 lb)	630 kg (1 385 lb)
Poids nominal brut sur l'essieu (PNBE)	Avant 220 kg (485 lb) Arrière 352 kg (775 lb)	Avant 227 kg (500 lb) Arrière 401 kg (885 lb)	Avant 227 kg (500 lb) Arrière 401 kg (885 lb)	Avant : 227 kg (500 lb) Arrière : 401 kg (885 lb)	Avant 227 kg (500 lb) Arrière 403 kg (885 lb)
Capacité de charge maximale (conducteurs, charge, accessoires)	DARK HORSE : 219 kg (483 lb) Vintage : 186 kg (410 lb)	237 kg (523 lb)	Chieftain : 258 kg (570 lb) Chieftain Dark Horse : 250 kg (551 lb)	Limited : 250 kg (551 lb)	200 kg (441 lb)

### CAPACITÉS

	MODÈLES CHIEF	MODÈLES SPRINGFIELD/CHIEFTAIN/ROADMASTER
Huile moteur	5,2 L (5,5 pte) avec filtre lors de la vidange d'huile	5,2 L (5,5 pte) avec filtre lors de la vidange d'huile
Carburant	20,8 L (5,5 gal US)	20,8 L (5,5 gal US)
Réservoir de carburant auxiliaire (témoin de carburant allumé)	3,8 L (1,0 gal US)	3,8 L (1,0 gal US)
Huile de la fourche	599 cm <sup>3</sup> (20,3 oz)	557 cm <sup>3</sup> (18,8 oz)



**MOTEUR**

	<b>TOUS LES MODÈLES</b>
Type de moteur	ThunderStroke 111, refroidi par air
Configuration	Bicylindre en V
Cylindrée	1 811 cm <sup>3</sup> (111 po <sup>3</sup> )
Système de refroidissement	Refroidi par air (CHIEF, SPRINGFIELD), refroidisseur d'huile/d'air (CHIEFTAIN DARK HORSE)
Taux de compression	9,5:1
Commande des soupapes	Poussoirs hydrauliques, deux soupapes par cylindre
Alésage et course	101 x 113 mm (3,976 x 4,449 po)
Système d'alimentation/alésage de corps de papillon	Injection de carburant en boucle fermée/54 mm
Système d'échappement	1 en 2 avec convertisseur catalytique Échappement double croisé avec transition
Limite de régime	5 400 tr/min
Régime de ralenti	800 +/- 50 tr/min entièrement chaud
Système de lubrification	Carter demi-sec
Bougie d'allumage/écartement	NGK DCPR8E/0,90 mm (0,034 po)

# SPÉCIFICATIONS

## SYSTÈME D'ENTRAÎNEMENT

	TOUS LES MODÈLES
Entraînement primaire	Transmission à engrenages, embrayage à bain d'huile
Pignon du vilebrequin	55 dents
Pignon d'embrayage	86 dents
Type d'embrayage	Multidisques, à bain d'huile
Coefficient du système principal de réduction	1,564:1
Type de boîte de vitesses	6 vitesses/prise constante/sélecteur de vitesse au pied
Rapport d'engrenage de 1 <sup>re</sup>	2,733:1
Rapport d'engrenage de 2 <sup>e</sup>	1,864:1
Rapport d'engrenage de 3 <sup>e</sup>	1,385:1
Rapport d'engrenage de 4 <sup>e</sup>	1,103:1
Rapport d'engrenage de 5 <sup>e</sup>	0,943:1
Rapport d'engrenage de 6 <sup>e</sup>	0,811:1
Grille des passages de rapports	1 descendant/5 ascendants
Type d'entraînement final	Courroie d'entraînement, 152 dents
Boîte de vitesses	30 dents
Roue arrière	66 dents
Rapport	2,2:1
Rapport d'engrenage hors tout	
1 <sup>re</sup> rapport	9,403:1
2 <sup>e</sup> rapport	6,411:1
3 <sup>e</sup> rapport	4,763:1
4 <sup>e</sup> rapport	3,796:1
5 <sup>e</sup> rapport	3,243:1
6 <sup>e</sup> rapport	2,789:1

**CHÂSSIS**

	MODÈLES CHIEF	MODÈLES SPRINGFIELD	MODÈLES CHIEFTAIN/ MODÈLES ROADMASTER
Type/course de la suspension avant	Fourche télescopique/119 mm (4,7 po)		
Diamètre du tube de fourche avant	46 mm		
Type/course de la suspension arrière	Amortisseur simple/94 mm (3,7 po)	Amortisseur simple à réglage pneumatique/114 mm (4,5 po)	
Bras oscillant	Aluminium moulé		
Freins avant	Rotor flottant/double/étrier à 4 pistons		
Freins arrière	Rotor flottant/simple/étrier à 2 pistons		

**ROUES ET PNEUS**

	MODÈLES CHIEF	MODÈLES SPRINGFIELD	MODÈLES CHIEFTAIN	MODÈLES ROADMASTER
Taille/type de roue avant	3,5 x 16 po – Aluminium moulé 3,5 x 16 po – À rayons (Vintage)	3,5 x 19 po – Aluminium moulé (Dark Horse) 3,5 x 16 po – Aluminium moulé	3,5 x 19 po – Aluminium moulé	3,5 x 16 po – Aluminium moulé
Taille/type de roue arrière	5 x 16 po – Aluminium moulé 5 x 16 po – À rayons (Vintage)	5 x 16 po – Aluminium moulé	5 x 16 po – Aluminium moulé	5 x 16 po – Aluminium moulé
Type/taille du pneu avant	130/90-B16 73H Dunlop Elite 130/90-B16 67H American Elite (Vintage)	130/60-B19 61H Dunlop American Elite (Dark Horse) 130/90-B16 73H Dunlop Elite 3	130/60-B19 61H Dunlop American Elite	130/90-B16 73H Dunlop Elite 3
Type/taille du pneu arrière	180/65-B16 81H Dunlop American Elite	180/60R16 80H Dunlop Elite 3 multicomposant		

# SPÉCIFICATIONS

## SYSTÈME ÉLECTRIQUE

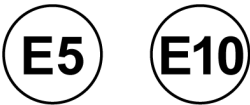
	<b>TOUS LES MODÈLES</b>
Alternateur	710 W à 2 000 tr/min 610 W à 2 000 tr/min (Chief/Chief Dark Horse)
Batterie	12 V, 18 A/h, 310 ADF, scellée en mat de verre
Points de puissance	Avant – 10 A maximum Arrière – 10 A maximum (combiné – 10 A maximum)
Régulateur de tension	14,4 V/42 A
Phare	H4 12 V 60/55 W LL Roadmaster : DÉL non remplaçable
Feu auxiliaire	Chief Vintage/Springfield/Chief Dark Horse/Chieftain/Chieftain Limited : H8 35 W Roadmaster : DÉL non remplaçable
Feu de freinage/feu d'arrêt	DÉL non remplaçable
Clignotant	DÉL non remplaçable
Plaque d'immatriculation	DÉL non remplaçable
Feu d'aile avant	DÉL non remplaçable
Indicateur de vitesse	DÉL non remplaçable
Témoins lumineux	DÉL non remplaçable

## RECOMMANDATION CONCERNANT LE CARBURANT

Pour une performance optimale, utilisez seulement de l'essence sans plomb d'un indice d'octane de 91 (méthode R+M/2) ou 95 RON minimum. **N'UTILISEZ PAS D'ESSENCE E-85 NI D'ESSENCE CONTENANT DU MÉTHANOL.** L'utilisation d'essence E85 ou d'un mélange d'essence et de méthanol peut se traduire par un démarrage et une maniabilité médiocres et causer des dommages au moteur et à des pièces importantes du système d'alimentation en carburant.

- *Vous pouvez utiliser de l'essence contenant jusqu'à 10 % d'éthanol.*

Si l'essence super sans plomb recommandée n'est pas disponible, et s'il est nécessaire d'utiliser du carburant à faible indice d'octane, remplissez le réservoir de carburant partiellement seulement avec de l'essence ordinaire sans plomb, puis remplissez le réservoir entièrement avec de l'essence super sans plomb dès que possible.



## RECOMMANDATION CONCERNANT L'HUILE MOTEUR

Nous vous recommandons d'utiliser l'huile moteur 20W-40 synthétique Premium INDIAN MOTORCYCLE pour votre motocyclette. Cette huile est formulée à partir d'une huile moteur synthétique et d'un additif pour moteur de première qualité qui possèdent des propriétés physiques conformes aux spécifications API SM et ILSAC GF-4.

Ne mélangez pas les additifs pour huile avec l'huile moteur.

S'il est nécessaire d'ajouter de l'huile en cas d'urgence et si l'huile recommandée n'est pas disponible, choisissez seulement une huile pour motocyclette 20W-40 de très bonne qualité. Retournez à l'huile recommandée à la première occasion.

AVIS
Le moteur peut subir des dommages en cas d'utilisation de lubrifiants non recommandés. Les dommages créés par l'utilisation de lubrifiants non recommandés ne sont pas couverts par la garantie.

## HUILE DE LA FOURCHE

Nous vous recommandons d'utiliser l'huile de la fourche INDIAN MOTORCYCLE pour votre motocyclette.

## LIQUIDE DE FREIN

Nous vous recommandons d'utiliser du liquide de frein DOT 4 INDIAN MOTORCYCLE pour les deux maîtres-cylindres du frein. *N'utilisez PAS le liquide silicone DOT 5.*



---

## **GARANTIE** **POLITIQUE DE LA GARANTIE D'INDIAN MOTORCYCLE**

### **GARANTIE LIMITÉE**

INDIAN MOTORCYCLE COMPANY, 2100, Highway 55, Medina, Minnesota 55340, É.-U. (INDIAN MOTORCYCLE) accorde une GARANTIE LIMITÉE DE DEUX ANS sur toutes les pièces de votre motocyclette INDIAN contre les défauts matériels ou les défauts de fabrication. Cette garantie couvre le coût des pièces et de la main-d'œuvre pour les réparations ou le remplacement des pièces défectueuses qui sont couvertes. Elle entre en vigueur à la date d'achat. Elle est transférable à un autre propriétaire au cours de la période de garantie par l'entremise d'un concessionnaire INDIAN MOTORCYCLE, mais ce transfert ne doit pas dépasser la durée initiale de la garantie. La durée de cette garantie peut varier par région internationale selon les lois et les règlements locaux.

### **ENREGISTREMENT**

Au moment de la vente, votre concessionnaire doit remplir le formulaire d'enregistrement de garantie et le faire parvenir à INDIAN MOTORCYCLE dans les dix jours suivant l'achat. À la réception de ce formulaire, INDIAN MOTORCYCLE effectuera l'enregistrement de la garantie. Aucune vérification d'enregistrement ne sera envoyée à l'acheteur, l'exemplaire du formulaire d'enregistrement de garantie sera la preuve attestant du droit à la garantie. Si l'acheteur n'a pas signé l'enregistrement original ni reçu l'exemplaire du client, il devra communiquer avec le concessionnaire immédiatement. **LA MOTOCYCLETTE NE SERA COUVERTE PAR LA GARANTIE QUE SI ELLE A ÉTÉ ENREGISTRÉE AUPRÈS D'INDIAN MOTORCYCLE.** Il est très important que votre concessionnaire exécute la préparation et l'assemblage initial de votre motocyclette afin d'en garantir le bon fonctionnement. Votre garantie sera invalidée si vous achetez votre motocyclette dans son emballage initial ou dans le cas où celle-ci n'est pas assemblée comme il se doit par le concessionnaire.

### LIMITATIONS DE LA GARANTIE ET DES RECOURS

La garantie limitée d'INDIAN MOTORCYCLE exclut toute panne qui n'est pas causée par un vice de matériau ou de fabrication. CETTE GARANTIE NE COUVRE PAS LES DÉFAUTS DE CONCEPTION. Cette garantie ne couvre pas non plus les dommages accidentels, l'usure normale ni un emploi abusif ou incorrect. La garantie ne couvre pas les motocyclettes dont la structure a été modifiée, qui ont été négligées, entretenues de manière irrégulière ou utilisées pour la course, la compétition ou à des fins autres que celles pour lesquelles elles ont été fabriquées.

Cette garantie ne couvre pas les dommages ou les pannes résultant d'une mauvaise lubrification, d'un mauvais réglage de l'allumage, de l'usage d'un carburant inapproprié, des imperfections de surface dues à des contraintes externes, de la chaleur, du froid ou de la contamination, d'une erreur du conducteur ou d'un abus dans l'utilisation, d'un mauvais alignement de composant, d'une tension, d'un réglage ou d'une correction d'altitude incorrects, d'une défaillance due à l'absorption/la contamination de la neige, de l'eau, de la saleté ou de débris, d'un mauvais entretien, d'une modification des composants, de l'usage de composants, d'accessoires ou de fixations obtenus sur le marché des pièces de rechange ou non recommandés, de réparations non autorisées ou de réparations effectuées après expiration de la période de garantie ou par un centre de réparation non agréé.

Cette garantie exclut les dommages ou les pannes causés par un abus, un accident, un incendie ou toute autre cause qu'un défaut de matériaux ou de fabrication et n'offre aucune couverture pour les consommables, les éléments d'usure générale, ou toutes pièces exposées aux surfaces de friction, à des contraintes, à des conditions environnementales ou à la contamination pour lesquelles ils n'ont pas été conçus ou n'ont pas été prévus, y compris, mais non de façon limitative, les éléments suivants :

- Roues et pneus
- Composants de la suspension
- Composants des freins
- Composants des selles
- Embrayages et composants
- Composants de direction
- Batteries
- Ampoule/feux scellés
- Filtres
- Lubrifiants
- Bagues
- Produits d'étanchéité
- Liquides de refroidissement
- Paliers
- Surfaces finies et non finies
- Composants des injecteurs de carburant et du corps de papillon
- Composants du moteur
- Courroies d'entraînement
- Composants hydrauliques et liquides
- Disjoncteurs/fusibles
- Composants électroniques
- Bougies



---

## LUBRIFIANTS ET LIQUIDES

1. Le mélange des marques d'huile ou l'utilisation d'une huile non recommandée peut causer des dommages au moteur. Nous vous recommandons d'utiliser une huile moteur INDIAN MOTORCYCLE.
2. Les dommages ou les pannes dus à l'utilisation de lubrifiants ou de liquides non recommandés ne sont pas couverts par cette garantie.

Cette garantie ne prévoit aucune couverture pour les pertes ou les dépenses personnelles, y compris le kilométrage, les frais de transport, d'hôtels, de repas, de transport ou de manutention, le ramassage ou la livraison de la motocyclette, les motocyclettes de remplacement, la perte d'usage de la motocyclette, la perte de profits ou la pertes de vacances ou de temps personnel.

En cas d'inobservation de la présente garantie, le seul recours de l'acheteur sera la réparation ou le remplacement, au choix exclusif d'INDIAN MOTORCYCLE, de toute pièce, de tout composant ou de tout produit défectueux. LES RECOURS ÉNONCÉS DANS LA PRÉSENTE GARANTIE SONT LES SEULS OFFERTS À QUICONQUE EN CAS DE RUPTURE DE LA GARANTIE. INDIAN MOTORCYCLE N'ASSUME AUCUNE RESPONSABILITÉ ENVERS QUICONQUE POUR LES DOMMAGES DIRECTS OU INDIRECTS DE QUELQUE NATURE QUE CE SOIT COUVERTS PAR TOUTE AUTRE GARANTIE EXPRESSE OU IMPLICITE OU RÉSULTANT DE TOUT AUTRE CONTRAT, D'UNE NÉGLIGENCE OU D'UN USAGE ABUSIF QUEL QU'IL SOIT. CETTE EXCLUSION DES DOMMAGES ACCESSOIRES, INDIRECTS OU PARTICULIERS EST INDÉPENDANTE DE TOUTE CONCLUSION À L'EFFET QUE LE RECOURS EXCLUSIF A MANQUÉ À SON OBJECTIF ESSENTIEL ET ELLE DEVRA LUI SURVIVRE.

LA GARANTIE IMPLICITE D'ADAPTATION À UN USAGE PARTICULIER EST EXCLUE DE CETTE GARANTIE LIMITÉE. TOUTE AUTRE GARANTIE IMPLICITE (Y COMPRIS, MAIS NON DE FAÇON LIMITATIVE, TOUTE GARANTIE IMPLICITE DE QUALITÉ MARCHANDE) EST LIMITÉE À LA DURÉE DE LA PÉRIODE DE GARANTIE d'un an SUSMENTIONNÉE. INDIAN MOTORCYCLE DÉCLINE TOUTE GARANTIE EXPLICITE NON STIPULÉE DANS LA PRÉSENTE GARANTIE. CERTAINS ÉTATS ET PROVINCES NE PERMETTENT PAS L'EXCLUSION OU LA LIMITATION DES DOMMAGES INDIRECTS OU DES GARANTIES IMPLICITES OU IMPOSENT DES RESTRICTIONS SUR LA DURÉE DE LA GARANTIE IMPLICITE; IL EST POSSIBLE QUE LES LIMITATIONS OU LES EXCLUSIONS PRÉCITÉES NE S'APPLIQUENT PAS À VOTRE SITUATION SI ELLES SONT INCOMPATIBLES AVEC LES LOIS EN VIGUEUR.

### **POUR FAIRE EFFECTUER DES RÉPARATIONS SOUS GARANTIE**

Si votre motocyclette nécessite une réparation sous garantie, vous devez l'amener chez un concessionnaire réparateur d'INDIAN MOTORCYCLE. Lors de toute demande de réparations sous garantie, présentez la copie de l'enregistrement de garantie à votre concessionnaire. (LE COÛT DU TRANSPORT ALLER-RETOUR CHEZ LE CONCESSIONNAIRE EST À LA CHARGE DU CLIENT.) INDIAN MOTORCYCLE suggère de s'adresser au concessionnaire qui a vendu la motocyclette; cependant, tous les concessionnaires réparateurs d'INDIAN MOTORCYCLE peuvent effectuer des réparations sous garantie.

### **DANS LE PAYS OÙ VOTRE MOTOCYCLETTE A ÉTÉ ACHETÉE :**

Les réparations au titre de la garantie ou reliées à un bulletin de service doivent être effectuées par un concessionnaire INDIAN MOTORCYCLE agréé. Si vous déménagez ou vous vous déplacez dans le pays dans lequel votre motocyclette a été achetée, vous pouvez faire faire les réparations au titre de la garantie ou reliées à un bulletin de service par tout concessionnaire INDIAN MOTORCYCLE agréé.

### **À L'EXTÉRIEUR DU PAYS OÙ VOTRE MOTOCYCLETTE A ÉTÉ ACHETÉE :**

Si vous voyagez temporairement à l'extérieur du pays où votre motocyclette a été achetée, emmenez cette dernière chez un concessionnaire INDIAN MOTORCYCLE agréé. Vous devez présenter la pièce d'identification, avec photo, provenant du pays du concessionnaire agréé qui vous a vendu le véhicule pour démontrer votre preuve de résidence. Après vérification de votre lieu de résidence, le concessionnaire réparateur aura l'autorisation d'effectuer les réparations au titre de la garantie.

### **SI VOUS DÉMÉNAGEZ :**

Si vous déménagez dans un autre pays, assurez-vous de communiquer avec le Service à la clientèle d'INDIAN MOTORCYCLE et l'administration des douanes du pays de destination avant de partir. Les règles d'importation de véhicules diffèrent énormément d'un pays à l'autre. On pourrait vous demander de présenter les documents confirmant votre déménagement à INDIAN MOTORCYCLE afin que vous puissiez conserver votre garantie. On pourrait exiger que vous demandiez à INDIAN MOTORCYCLE la documentation nécessaire à l'enregistrement de votre motocyclette dans votre nouveau pays. Vous devriez enregistrer la garantie de votre véhicule chez un concessionnaire INDIAN MOTORCYCLE local dans votre nouveau pays immédiatement après votre déménagement afin de conserver votre couverture au titre de la garantie et de continuer à recevoir l'information et les avis concernant la sécurité de votre motocyclette.

---

## SI VOUS AVEZ ACHETÉ LA MOTOCYCLETTE AUPRÈS D'UN PARTICULIER :

Si vous achetez une motocyclette INDIAN auprès d'un particulier pour la garder et l'utiliser à l'extérieur du pays dans lequel le véhicule a été acheté à l'origine, toute couverture au titre de la garantie s'annule. Vous devez malgré tout enregistrer la garantie de votre motocyclette sous votre nom et adresse chez un concessionnaire INDIAN MOTORCYCLE local dans votre pays afin de continuer à recevoir l'information et les avis concernant la sécurité de votre motocyclette.

## VÉHICULES EXPORTÉS

SAUF LORSQUE LA LOI L'EXIGE EXPLICITEMENT, CE VÉHICULE N'EST COUVERT NI PAR UNE GARANTIE, NI PAR UN BULLETIN DE SERVICE, S'IL EST VENDU À L'EXTÉRIEUR DU PAYS DANS LEQUEL LE CONCESSIONNAIRE EST AUTORISÉ À VENDRE. Cette politique ne s'applique pas aux véhicules ayant fait l'objet d'une autorisation à l'exportation d'INDIAN MOTORCYCLE. Les concessionnaires ne peuvent pas donner d'autorisation à l'exportation. Consultez un concessionnaire agréé si vous avez des questions à poser et pour savoir si la garantie et les services s'appliquent à ce véhicule. Cette politique ne s'applique pas aux véhicules enregistrés auprès des employés du gouvernement ou du personnel militaire en devoir dans un autre pays que celui du lieu de vente autorisé du concessionnaire. Cette politique ne s'applique pas aux bulletins de sécurité.

## AVIS

Si votre véhicule est enregistré à l'extérieur du pays dans lequel il a été acheté, et que vous n'avez pas suivi la procédure ci-dessus, votre véhicule n'est plus admissible à la couverture au titre de la garantie, ni à une quelconque protection relevant des bulletins de service, autre que les bulletins de sécurité. (Les véhicules enregistrés au nom des représentants du gouvernement ou des militaires affectés à l'extérieur du pays dans lequel ces véhicules ont été achetés continueront à être couverts par la garantie limitée.)

Veillez consulter votre concessionnaire pour tout problème relatif à la garantie. Si votre concessionnaire a besoin de renseignements supplémentaires, il communiquera avec la personne appropriée chez INDIAN MOTORCYCLE.

Cette garantie donne à l'acheteur des droits spécifiques, et il se peut qu'il bénéficie d'autres droits variant selon les lois en vigueur. Si l'une des conditions précitées devait être invalidée en raison des lois en vigueur, toutes les autres conditions concernant la garantie resteraient valides.

***Si vous avez des questions, téléphonez au Service à la clientèle d'INDIAN MOTORCYCLE :***

Canada et États-Unis : 1-877-204-3697

Français : 1-800-268-6334

## GARANTIE

---

### RÈGLEMENTS SUR LE BRUIT DE MOTOCYCLETTE

Il est interdit de modifier frauduleusement les dispositifs de contrôle du bruit. La loi fédérale interdit d'effectuer ou de faire effectuer :

- Le retrait ou la neutralisation par quiconque, autrement que pour des raisons d'entretien, de réparation ou de remplacement, de tout appareil ou élément de conception intégré à tout véhicule neuf dans le but de lutter contre le bruit avant sa vente ou livraison à l'acheteur final ou pendant que le véhicule est en usage; ou
- L'utilisation du véhicule après qu'un tel dispositif ou élément de conception a été retiré ou neutralisé par qui que ce soit.

Parmi les actes considérés comme étant des modifications frauduleuses figurent :

- Le retrait ou perforation du silencieux, des chicanes, des tuyaux collecteurs ou de tout autre composant véhiculant les gaz d'échappement;
- Le retrait ou perforation de toute partie du système d'admission;
- Un manque d'entretien approprié;
- Le remplacement de toute pièce mobile du véhicule, ou de toute pièce du système d'échappement ou du système d'admission, par une pièce autre que celle spécifiée par le fabricant.

Vérifiez si ce produit n'a pas besoin d'être réparé ou remplacé, si le bruit engendré par la motocyclette a nettement augmenté avec le temps. Dans le cas contraire, le propriétaire s'expose aux sanctions pénales imposées par les règlements de l'état/de la province et locaux.

### GARANTIE CONCERNANT L'ÉMISSION DU BRUIT

INDIAN MOTORCYCLE garantit que le système d'échappement, au moment de la vente, répond aux normes d'émission de bruit américaines de l'agence américaine de protection de l'environnement. Cette garantie s'applique au premier acheteur de ce système d'échappement dans un but autre que la revente, ainsi qu'aux acheteurs subséquents.

Les réclamations au titre de la garantie doivent être adressées à :

- *Un concessionnaire INDIAN MOTORCYCLE agréé, ou*
- *INDIAN MOTORCYCLE COMPANY, 2100 Highway 55, Medina, MN 55340 É.-U.*

---

## **GARANTIE DU SYSTÈME DE CONTRÔLE D'ÉMISSIONS**

### **INDIAN MOTORCYCLE COMPANY – ÉNONCÉ DE LA GARANTIE DU SYSTÈME DE CONTRÔLE D'ÉMISSIONS**

#### **DROITS ET OBLIGATIONS CONCERNANT LA GARANTIE**

Le California Air Resources Board et INDIAN MOTORCYCLE COMPANY (ci-après INDIAN MOTORCYCLE) ont le plaisir de vous présenter la garantie du système de contrôle d'émissions de votre motocyclette INDIAN de l'année 2015 ou ultérieure. En Californie, les nouveaux véhicules motorisés doivent être conçus, construits et équipés d'une manière conforme aux normes antipollution rigoureuses de l'état. INDIAN MOTORCYCLE doit garantir le système de contrôle d'émissions de votre motocyclette pendant les périodes énumérées plus loin dans le présent document, sauf en cas d'emploi abusif, de négligence ou de mauvais entretien de votre motocyclette. Les pièces du système de contrôle d'émissions peuvent comprendre notamment le système d'injection de carburant, le système d'allumage, le convertisseur catalytique et l'ordinateur du moteur. Le système peut également comprendre les tuyaux, les courroies, les raccords et les autres dispositifs servant au contrôle des émissions. Dans les situations couvertes par la garantie, INDIAN MOTORCYCLE assumera les frais de réparation de votre motocyclette, incluant le coût du diagnostic, des pièces et de la main-d'œuvre.

#### **GARANTIE DU FABRICANT**

Motocyclettes de classe III (280 cm<sup>3</sup> et plus) : pendant une période d'utilisation de cinq (5) ans ou 30 000 km (18 641 mi), selon la première éventualité.

INDIAN MOTORCYCLE procédera à la réparation ou au remplacement de toute pièce défectueuse servant au contrôle des émissions de votre motocyclette. Le présent document constitue votre GARANTIE CONTRE TOUT VICE DE FABRICATION du système de contrôle d'émissions.

#### **GARANTIE DU FABRICANT (CORÉE)**

Motocyclettes de classe III (280 cm<sup>3</sup> et plus) : pendant une période d'utilisation de deux (2) ans ou 35 000 km (21 747 mi), selon la première éventualité.

INDIAN MOTORCYCLE procédera à la réparation ou au remplacement de toute pièce défectueuse servant au contrôle des émissions de votre motocyclette. Le présent document constitue votre GARANTIE CONTRE TOUT VICE DE FABRICATION du système de contrôle d'émissions.

## GARANTIE

---

### RESPONSABILITÉS DU PROPRIÉTAIRE EN VERTU DE LA GARANTIE

En tant que propriétaire de la motocyclette, vous êtes tenu de faire effectuer l'entretien nécessaire décrit dans le manuel d'utilisation. INDIAN MOTORCYCLE recommande de conserver toutes les factures d'entretien de votre motocyclette mais elle ne peut refuser de consentir la garantie en l'absence de factures seulement ou au seul motif de votre négligence à faire exécuter le programme d'entretien périodique. Vous êtes tenu de présenter votre motocyclette chez un concessionnaire INDIAN MOTORCYCLE aussitôt qu'un problème apparaît. Les réparations effectuées au titre de la garantie doivent être achevées dans un délai raisonnable, ne dépassant pas 30 jours. En tant que propriétaire de la motocyclette, il faut que vous sachiez que INDIAN MOTORCYCLE peut refuser de respecter la garantie si votre motocyclette ou toute pièce de votre motocyclette fait défaut par suite d'un emploi abusif, de négligence, de mauvais entretien ou de modifications non recommandées.

Si vous avez des questions concernant vos droits et responsabilités en vertu de la garantie, veuillez communiquer avec INDIAN MOTORCYCLE COMPANY, 2100 Highway 55, Medina, MN 55340 É.-U., ou le California Air Resources Board, P.O. Box 8001, 9528 Telstar Avenue, El Monte, CA 91734-8001 É.-U.

INDIAN MOTORCYCLE COMPANY (ci-après dénommée INDIAN MOTORCYCLE), garantit que tout nouveau modèle de motocyclette INDIAN MOTORCYCLE, de l'année 2015 ou ultérieure, dont l'équipement de série, conforme aux exigences de la réglementation routière, comprend un phare, un feu arrière et un feu d'arrêt :

- A. est conçue, construite et équipée de manière à être conforme, au moment de l'achat initial, à tous les règlements applicables de l'Agence des États-Unis pour la protection de l'environnement et du California Air Resources Board; et
- B. est libre de tout vice de matériau et de fabrication qui la rendrait non conforme aux règlements applicables de l'Agence des États-Unis pour la protection de l'environnement ou du California Air Resources Board pendant une période d'utilisation variable, selon la cylindrée du moteur – 12 000 km (7 456 mi), pour une motocyclette dont la cylindrée du moteur est inférieure à 170 cm<sup>3</sup>; 18 000 km (11 185 mi), pour une motocyclette dont la cylindrée du moteur est égale ou supérieure à 170 cm<sup>3</sup> mais inférieure à 280 cm<sup>3</sup>; ou 30 000 km (18 641 mi), pour une motocyclette dont la cylindrée du moteur est égale ou supérieure à 280 cm<sup>3</sup> ou pour une période de cinq (5) ans à partir de la date de livraison initiale, la première de ces deux périodes prévalant.

---

## I. COUVERTURE

Les réparations couvertes par la garantie seront effectuées pendant les heures habituelles d'ouverture par n'importe quel concessionnaire INDIAN MOTORCYCLE agréé situé aux États-Unis, conformément à la Clean Air Act et aux règlements applicables de l'Agence des États-Unis pour la protection de l'environnement et du California Air Resources Board. Toute pièce remplacée en vertu de la présente garantie deviendra la propriété d'INDIAN MOTORCYCLE.

Uniquement dans l'état de la Californie, les pièces de système de contrôle des émissions garanties sont spécifiquement définies au moyen de la Liste de pièces garanties de système de contrôle des émissions, établie par cet état. Ces pièces sous garanties sont les suivantes : carburateur et pièces internes; collecteur d'admission; réservoir de carburant; système d'injection de carburant; mécanisme d'avance de l'allumage; reniflard de carter; soupapes d'admission d'air; bouchon du réservoir de carburant pour les véhicules dotés d'un système de contrôle des émissions de carburant; bouchon de remplissage d'huile; robinet pressostatique; séparateur de vapeur/de carburant; réservoir à charbon actif; allumeurs; régulateurs; bobines d'allumage; câbles d'allumage; vis platinées; condensateurs et bougies d'allumage en cas de défaillance avant premier remplacement prévu, ainsi que les tuyaux, colliers de serrage, raccords et tuyaux directement utilisés dans ces pièces. Les pièces servant au contrôle des émissions peuvent varier selon les modèles. Par conséquent, il se peut que certains modèles ne contiennent pas toutes ces pièces tandis que d'autres modèles pourraient contenir des pièces de nature équivalente. En ce qui concerne exclusivement la Californie, les réparations urgentes du système de contrôle d'émissions peuvent être effectuées ailleurs que chez un concessionnaire INDIAN MOTORCYCLE agréé, comme le stipule le California Administrative Code. Un cas d'urgence s'entend d'une situation où il n'est pas raisonnablement possible de trouver un concessionnaire INDIAN MOTORCYCLE agréé disponible, où il est impossible d'obtenir une pièce dans un délai de 30 jours ou encore lorsqu'une réparation n'est pas terminée dans un délai de 30 jours. Toute pièce de rechange peut s'utiliser pour une réparation d'urgence. INDIAN MOTORCYCLE remboursera au propriétaire les frais de remplacement de toute pièce garantie, y compris le coût du diagnostic, s'ils ne dépassent pas le prix de détail suggéré d'INDIAN MOTORCYCLE, ainsi que le coût de main-d'œuvre établi en fonction de l'impartition de temps recommandée par INDIAN MOTORCYCLE pour la réparation couverte par la garantie et du taux horaire applicable de la main-d'œuvre locale. Il peut être demandé au propriétaire de conserver ses reçus et les pièces défectueuses pour qu'une indemnisation lui soit accordée.

## II. LIMITATIONS

La garantie du système de contrôle d'émissions ne devra couvrir aucun des éléments suivants :

A. Réparations ou remplacements exigés par suite :

- d'un accident;
- d'un emploi abusif;
- des réparations mal effectuées ou de pièces de remplacement mal installées;
- d'une utilisation de pièces de rechange ou d'accessoires non conformes aux spécifications d'INDIAN MOTORCYCLE et pouvant nuire à la performance; et/ou
- d'une utilisation de la motocyclette pour la course ou dans un autre évènement associé à la compétition.

B. Inspections, remplacements de pièces ou autres services et réglages exigés dans le programme d'entretien

C. Toute motocyclette dont le compteur kilométrique a été modifié de sorte que le kilométrage réel ne puisse pas facilement être déterminé.



---

### III. RESPONSABILITÉ LIMITÉE

- A. La responsabilité d'INDIAN MOTORCYCLE en vertu de la présente garantie du système de contrôle d'émissions se limite exclusivement aux mesures de réparation des vices de matériau ou de fabrication entreprises dans l'établissement d'un concessionnaire INDIAN MOTORCYCLE agréé pendant les heures habituelles d'ouverture. La présente garantie ne couvre pas les désagréments ou la privation de jouissance; elle ne couvre pas davantage le transport aller-retour de la motocyclette chez le concessionnaire INDIAN MOTORCYCLE. INDIAN MOTORCYCLE N'EST RESPONSABLE D'AUCUN AUTRE FRAIS, PERTE OU DOMMAGE, QU'ILS SOIENT DIRECTS, INDIRECTS OU PUNITIFS, DÉCOULANT DE LA VENTE, DE L'UTILISATION OU DE L'IMPOSSIBILITÉ D'UTILISER UNE MOTOCYCLETTE INDIAN À QUELQUE FIN QUE CE SOIT. CERTAINS ÉTATS NE PERMETTENT PAS D'EXCLUSIONS NI DE LIMITATIONS RELATIVES À DES DOMMAGES ACCESSOIRES OU INDIRECTS, DE SORTE QUE LES LIMITATIONS CI-DESSUS PEUVENT NE PAS S'APPLIQUER DANS VOTRE CAS.
- B. INDIAN MOTORCYCLE N'OFFRE AUCUNE GARANTIE EXPRESSE DU SYSTÈME DE CONTRÔLE D'ÉMISSIONS, SAUF LA GARANTIE DONT LES CONDITIONS SONT PRÉCISÉES DANS LE PRÉSENT DOCUMENT. TOUTE GARANTIE DU SYSTÈME DE CONTRÔLE D'ÉMISSIONS IMPLICITE EN VERTU DE LA LOI, INCLUANT TOUTE GARANTIE DE QUALITÉ MARCHANDE OU DE CONFORMITÉ À L'USAGE AUQUEL IL EST DESTINÉ, EST LIMITÉE AUX DISPOSITIONS DE LA GARANTIE EXPRESSE DU SYSTÈME DE CONTRÔLE DES ÉMISSIONS ÉNONCÉES DANS CETTE GARANTIE. LES ÉNONCÉS DE GARANTIE QUI PRÉCÈDENT SONT EXCLUSIFS AU LIEU ET PLACE DE TOUT AUTRE RECOURS. CERTAINS ÉTATS NE PERMETTENT PAS DE LIMITATIONS RELATIVES À LA DURÉE D'UNE GARANTIE IMPLICITE, DE SORTE QUE LES LIMITATIONS CI-DESSUS PEUVENT NE PAS S'APPLIQUER DANS VOTRE CAS.
- C. Aucun concessionnaire n'est autorisé à modifier la présente garantie limitée du système de contrôle d'émissions d'INDIAN MOTORCYCLE.

### IV. DROITS RECONNUS PAR LA LOI

CETTE GARANTIE VOUS CONFÈRE DES DROITS PRÉCIS DEVANT LA LOI, ET IL EST POSSIBLE QUE D'AUTRES DROITS VOUS SOIENT OUVERTS SELON LA RÉGLEMENTATION GOUVERNEMENTALE APPLICABLE.

## GARANTIE

---

### **V. LA PRÉSENTE GARANTIE S'AJOUTE À LA GARANTIE LIMITÉE DES MOTOCYCLETTES D'INDIAN MOTORCYCLE**

#### **VI. RENSEIGNEMENTS ADDITIONNELS**

Toute pièce de rechange équivalente du point de vue des performances et de la durabilité peut être utilisée pour un entretien ou une réparation. Toutefois, INDIAN MOTORCYCLE n'assume aucune responsabilité pour ces pièces. Il incombe au propriétaire d'effectuer l'entretien requis. Un tel entretien peut être fait dans un centre d'entretien ou par tout individu. La période de garantie entre en vigueur à la date de livraison de la motocyclette à un acheteur.

INDIAN MOTORCYCLE COMPANY

2100 Highway 55

Medina, Minnesota 55340, É.-U.

À L'ATTENTION DE : Service de garantie







# INDEX

---

Entretien de la période de rodage .....	96
Entretien des batteries durant l'entreposage .....	169
Entretien des surfaces au fini lustré transparent .....	165
Entretien des surfaces au fini mat transparent .....	164
Entretien du cuir .....	166
Entretien du pare-brise .....	61, 164
Entretien inofrécréatif .....	165
Entretien pendant l'entreposage .....	169
Entretien périodique .....	96
Définition d'usage intensif .....	96
Entretien préventif .....	18
Entretien, majeur .....	96
Essai de compression du moteur .....	157
Essai de conduite .....	157
Essais de conduite .....	96
État de la courroie d'entraînement arrière .....	108
État des pneus .....	134
Étiquettes de sécurité et d'information ..	21
Exposition à l'humidité .....	166
Exposition à la saleté et aux poussières .....	166
Exposition au soleil .....	166

## F

Filtre à air .....	106
Filtre à carburant .....	105

Foire aux questions .....	167
Fonction de diagnostic .....	45
Freinage .....	89
Freins .....	61
Lever de frein avant .....	63
Pédale de frein arrière .....	63
Fusibles à haute tension .....	154
Fusibles de série .....	153

## G

Garantie .....	181
Garantie concernant l'émission du bruit .....	186

## H

Horloge .....	42
Huile de la fourche .....	179

## I

Informations d'entretien .....	8
Informations sur la garantie .....	8
Inspection de la commande d'accélérateur .....	122
Inspection de la couronne d'impulsions d'ABS .....	131
Inspection de la fourche avant .....	118

Inspection de la précharge de l'amortisseur arrière .....	113
Inspection de la suspension .....	118
Inspection de la tête de direction .....	119
Inspection de plaquette de frein arrière .....	131
Inspection de plaquette de frein avant .....	130
Inspection des fixations .....	158
Inspection des roues .....	132
Inspection du bras oscillant/de l'essieu arrière .....	118
Inspection du capteur d'ABS .....	131
Inspection du niveau du véhicule .....	113
Inspection du système d'échappement .....	157
Inspection/nettoyage des disques de frein .....	128
Inspections avant la conduite .....	67
Accélérateur .....	77
Béquille .....	78
Conduites de freins .....	77
Courroie d'entraînement arrière .....	80
Direction .....	79
Embrayage mécanique .....	78
État des pneus .....	75
Fixations .....	79
Inspections électriques .....	68
Inspections générales .....	70
Lever de frein avant, inspection .....	76
Niveau d'huile moteur .....	72-73
Niveau du carburant .....	80

Niveau du liquide de frein arrière ..... 77  
 Niveau du liquide de frein avant ..... 75  
 Pédale de frein arrière, inspection ..... 76  
 Pneus ..... 74  
 Pression des pneus ..... 74  
 Profondeur de sculpture de pneu ..... 75  
 Suspension arrière ..... 79  
 Suspension avant ..... 79  
 Installation de la batterie ..... 147  
 Installation de la roue avant ..... 132  
 Installation de la selle ..... 139  
 Interférence électromagnétique ..... 18  
 Interrupteurs à bascule ..... 25

**J**

Jeu libre du levier d’embrayage  
 mécanique ..... 123

**L**

Lavage de la motocyclette ..... 163  
 Levier d’embrayage ..... 52  
 Levier de frein avant ..... 126  
 Liquide de frein ..... 179  
 Liquide de frein arrière ..... 125  
 Liquide de frein avant ..... 127  
 LUBRIFIANTS ET LIQUIDES ..... 183  
 Lubrification de la béquille ..... 123

Lubrification du câble d’embrayage  
 mécanique ..... 124  
 Lubrification du levier d’embrayage  
 mécanique ..... 123

**M**

Mesures de sécurité de liquide de  
 frein ..... 125  
 Mesures de sécurité électrique ..... 154  
 Modes de conduite ..... 44  
 Modifications ..... 16  
 Modifier votre NIP du système de  
 sécurité ..... 155  
 Moteur ..... 175

**N**

Nettoyage de la courroie  
 d’entraînement arrière ..... 107  
 Nettoyage et protection de la  
 motocyclette ..... 169  
 Niveau de remplissage du réservoir  
 de carburant ..... 43  
 Niveau du carburant  
 Chief Classic Dark Horse ..... 81  
 Numéro d’identification du moteur ..... 8

**P**

Passage de rapports ..... 86  
 Passage de rapports pendant la  
 conduite ..... 88  
 Passage de rapports pendant que la  
 motocyclette est immobile ..... 87  
 Passage de rapports;  
 Points de passage de rapports  
 recommandés ..... 89  
 Pédale de frein arrière ..... 125  
 Phare  
 Inspection de l’orientation ..... 140  
 Phares ..... 51  
 Plaquettes de frein ..... 129  
 PNBV ..... 19  
 Pneus ..... 133  
 Poids ..... 174  
 Poids nominal brut du véhicule  
 (PNBV) ..... 19  
 Poignée de commande d’accélérateur .. 51  
 Position de rapport ..... 42  
 Pratiques de conduite sécuritaire ..... 9  
 Le motocyclisme comporte des risques  
 inhérents ..... 10  
 Veuillez suivre ces pratiques générales  
 de conduite sécuritaire ..... 11  
 Préparation du local d’entreposage ..... 168  
 Pression des pneus ..... 134, 169  
 Produit d’entretien pour cuir ..... 167  
 Produits de nettoyage ..... 163  
 Profondeur de sculpture de pneu ..... 134

# INDEX

Protection du moteur ..... 169

## R

Rapports et vitesses de  
fonctionnement ..... 82  
Rayons de roues ..... 131  
Recommandation concernant l'huile  
moteur ..... 179  
Recommandation concernant le  
carburant ..... 179  
Recommandations sur la charge de  
batterie AGM – Charge faible ..... 150  
Recommandations sur la charge de  
batterie AGM – Fortement  
déchargée (sous 3 V) ..... 151  
Recommandations sur le chargeur de  
batterie AGM ..... 150  
Régime du moteur ..... 42  
Registre d'entretien ..... 193  
Registre des numéros d'identification ..... 7  
Réglage de l'orientation du phare ..... 142  
Réglage de la précharge de  
l'amortisseur arrière (niveau du  
véhicule) ..... 114  
Réglage de la pression d'air  
d'amortisseur ..... 115, 117  
Réglage de la pression d'air  
d'amortisseur (niveau du véhicule) .... 117  
Réglage des poignées chauffantes ..... 44  
Réglage du niveau du véhicule ..... 115

Réglage du pare-brise ..... 61  
Règlements sur le bruit de  
motocyclette ..... 186  
Régulateur de vitesse ..... 91  
Accélération ..... 93  
Conseils relatifs au régulateur de  
vitesse ..... 92  
Ralentissement ..... 93  
Réglage de la vitesse ..... 92  
Régulateur de vitesse, arrêt ..... 93  
Reprise de la vitesse ..... 92  
Remise en service ..... 171  
Remplacement de l'ampoule du  
phare ..... 142, 144-145  
Remplacement des fusibles ..... 153  
Remplacement du feu arrière ..... 145  
Remplacement du feu d'arrêt ..... 145  
Remplacement du pneu ..... 133  
Remplissage du réservoir de  
carburant ..... 83  
Réponse du système de freinage  
antiblocage ..... 16  
Retrait de la batterie ..... 146  
Retrait de la selle ..... 138  
Retrait du pare-brise ..... 60  
Rétroviseurs ..... 61  
RIDE COMMAND™ ..... 48  
Paramètres ..... 50  
Télécharger un logiciel ..... 51  
Rodage du moteur ..... 81  
Rongeurs ..... 170  
Roues et pneus ..... 177

## S

Sacoches ..... 57  
Retrait de la sacoche rigide ..... 58  
Retrait de la sacoche souple ..... 59  
Sacoches, coffre et autres rangements ... 15  
Sécurité concernant le carburant et  
l'échappement ..... 17  
Sécurité pendant les procédures  
d'entretien ..... 95  
Sélecteur de vitesse ..... 53  
Signallement des défauts touchant à  
la sécurité ..... 20  
Soulèvement de la motocyclette ..... 157  
Spécifications ..... 173-179  
Stabilisateur de carburant ..... 169  
Stationnement ..... 93  
Stationnement à flanc de pente ..... 94  
Stationnement de la motocyclette ..... 16  
Stationnement sur une surface meuble .. 94  
Supports de marchepied de passager ... 64  
Symboles de sécurité et mots de  
signalisation ..... 4  
Système d'entraînement ..... 176  
Système de freinage antiblocage  
(ABS) ..... 62  
Système de recyclage des vapeurs  
de carburant ..... 120  
Système de sécurité ..... 155  
Système de surveillance de pression  
des pneus ..... 53  
Système électrique ..... 178



---

## T

Tableau d'entretien périodique .....	97
Tableau de la pression des pneus .....	135
Tableau de recommandations sur la charge de batterie AGM .....	152
Tachymètre .....	41
Température .....	43
Tension c.c. ....	43
Transport d'un passager .....	13
Transport de charges.....	14
Transport de la motocyclette .....	18
Tuyaux de reniflard de carter .....	120

## U

Unités d'affichage (métrique/ impérial).....	45
Utilisation d'une motocyclette à l'extérieur des États-Unis .....	8

## V

Vêtements de protection .....	13
Vidange d'huile moteur et remplacement du filtre .....	103





Pour trouver le concessionnaire le plus près de chez vous,  
rendez-vous au [www.indianmotorcycle.com](http://www.indianmotorcycle.com).

Indian Motorcycle Company  
2100 Highway 55  
Medina, Minnesota 55340, É.-U.  
Téléphone : 1-877-204-3697  
Français : 1-800-268-6334

N° de pièce 9929710-fr\_ca, rév. 01  
Imprimé aux É.-U.

